

RODAMIENTOS DE SUPER PRECISIÓN



RODAMIENTOS DE SUPER PRECISIÓN





Tabla de Contenidos

	Página
Sección 1. Rodamientos de Super Precisión de NSK.....	4-9
Red Global.....	4
Investigación y Desarrollo	6
Control de Calidad y Tecnología de Fabricación	8
Sección 2. Características de los Rodamientos de Precisión...10-29	
Tecnología de Materiales para incrementar la Vida de los Rodamientos ...	12
Elementos Rodantes Cerámicos.....	14
Jaulas	16
Rango de Producto.....	18
Rendimiento de cada Tipo de Rodamiento	20-29
Sección 3. Seleccionar Rodamientos de Precisión	30-41
Sección 4. Tipos de Rodamiento	42-117
1. Rodamientos de Bolas de Contacto Angular (ACBB).....	42-74
2. Rodamientos de Rodillos Cilíndricos (CRB)	76-85
3. Rodamientos Axiales de Bolas de Contacto Angular	86-95
4. Rodamientos de Bolas de Contacto Angular para Apoyo en Husillos de Bolas ..	96-103
5. Rodamientos de Precisión Rígidos de Bolas de Una Hileras	104-109
6. Galgas y Unidades de Lubricación Aire-Aceite	110-117
Sección 5. Guía Técnica.....	118-175
Sección 6. Manipulación de Rodamientos	176-197
Sección 7. Apéndices.....	198-210

Introducción

A medida que las tecnologías evolucionan, todos los fabricantes comparten una gran responsabilidad global para respetar y proteger el medio ambiente.

Los productos de Motion & Control de NSK reflejan nuestro compromiso de empresa de ser responsables con el medio ambiente. Mientras nuestros productos mejoran el rendimiento de las máquinas en una gran variedad de industrias, también permiten ahorrar energía y conservar los recursos gracias a nuestra tecnología de mecanizado de Super Precisión.



Para dar satisfacción a las necesidades de la industria de máquina-herramienta altamente especializada, hemos mejorado todos y cada uno de los aspectos de nuestra capacidad de I & D en nuestros Centros Tecnológicos. Como resultado, los rodamientos de precisión NSK también se han utilizado en una amplia variedad de industrias, desde la producción de semiconductores hasta los robots industriales, y se han ganado una sólida reputación gracias a su excelente rendimiento.

La compra de RHP (Europa) por parte de NSK nos ha permitido combinar nuestra experiencia y conocimientos colectivos y unificar nuestros puntos fuertes en diseño. Como resultado de todo ello, nuestros rodamientos son conocidos por su excepcional precisión y fiabilidad.

Este catálogo describe los aspectos técnicos, incluyendo nuestros últimos datos en investigación y experimentación, las diversas aplicaciones, los tipos de rodamientos de precisión disponibles, y la utilización adecuada de cada tipo específico de rodamiento.

Nuestro compromiso global para I & D como medio para desarrollar la tecnología punta ha convertido a NSK en una de las compañías de rodamientos líderes en el mundo y ha elevado el concepto de valor a un nuevo y más alto estándar para nuestros clientes.

NSK
*Rodamientos de
Super Precisión*



Red Global de NSK

La red global de NSK es la clave para nuestra capacidad de desarrollo de productos innovadores que incorporen las últimas tecnologías.

Esta red conecta cada compañía de ventas, centro de distribución, planta de producción y centro tecnológico y nos permite compartir las informaciones más novedosas en cada ubicación. La información es accesible de forma instantánea para cada componente de la red, dando como resultado productos de la más alta calidad.

Nuestro sistema global también incluye actividades como la recepción y procesamiento de los pedidos, el envío de los productos así como el facilitar el soporte técnico.

No importa la dificultad o complejidad del reto, NSK es capaz de ofrecer respuestas de forma inmediata.

La red global de NSK se traduce en unos excelentes productos y en un inmejorable servicio de atención al cliente



NSK ha establecido un sistema de comunicación que une los mercados más importantes del mundo en Europa, Asia, Japón, y América. Utilizamos este sistema altamente desarrollado para compartir información, a

tiempo real, en relación con los cambios y las tendencias de cada mercado. Como resultado, podemos reaccionar con rapidez para satisfacer las cambiantes necesidades del cliente y para ofrecer

los mejores productos de la más alta calidad. Nuestra red global consigue que NSK sea una compañía verdaderamente global. Somos capaces de sobrepasar las fronteras y otro tipo de restricciones para satisfacer las necesidades de nuestros clientes globales.



Estén donde estén nuestros clientes, nuestra red de soporte global está ahí

Nuestra extensa red global es capaz de recibir pedidos y entregar productos a cualquier parte del mundo. Los distribuidores de NSK abarcan todo el mundo y tienen el inventario de todos los productos críticos para cada mercado y ubicación más importantes, haciendo posible la entrega de productos a los clientes sin ningún retraso. NSK también ofrece soporte técnico global para ayudar a los clientes a determinar el mejor tipo de rodamiento para cada aplicación, a responder rápidamente a cualquier pregunta y a solucionar inmediatamente cualquier problema que puedan tener nuestros clientes.

<http://www.nsk.com>

- Peterlee
- Newark
- Maidenhead
- Warsaw
- Kielce
- Leipzig
- Ratingen
- Stuttgart
- Munderkingen
- Paris
- Milano
- Turin
- Barcelona
- Istanbul



Sistemas de información que conectan los

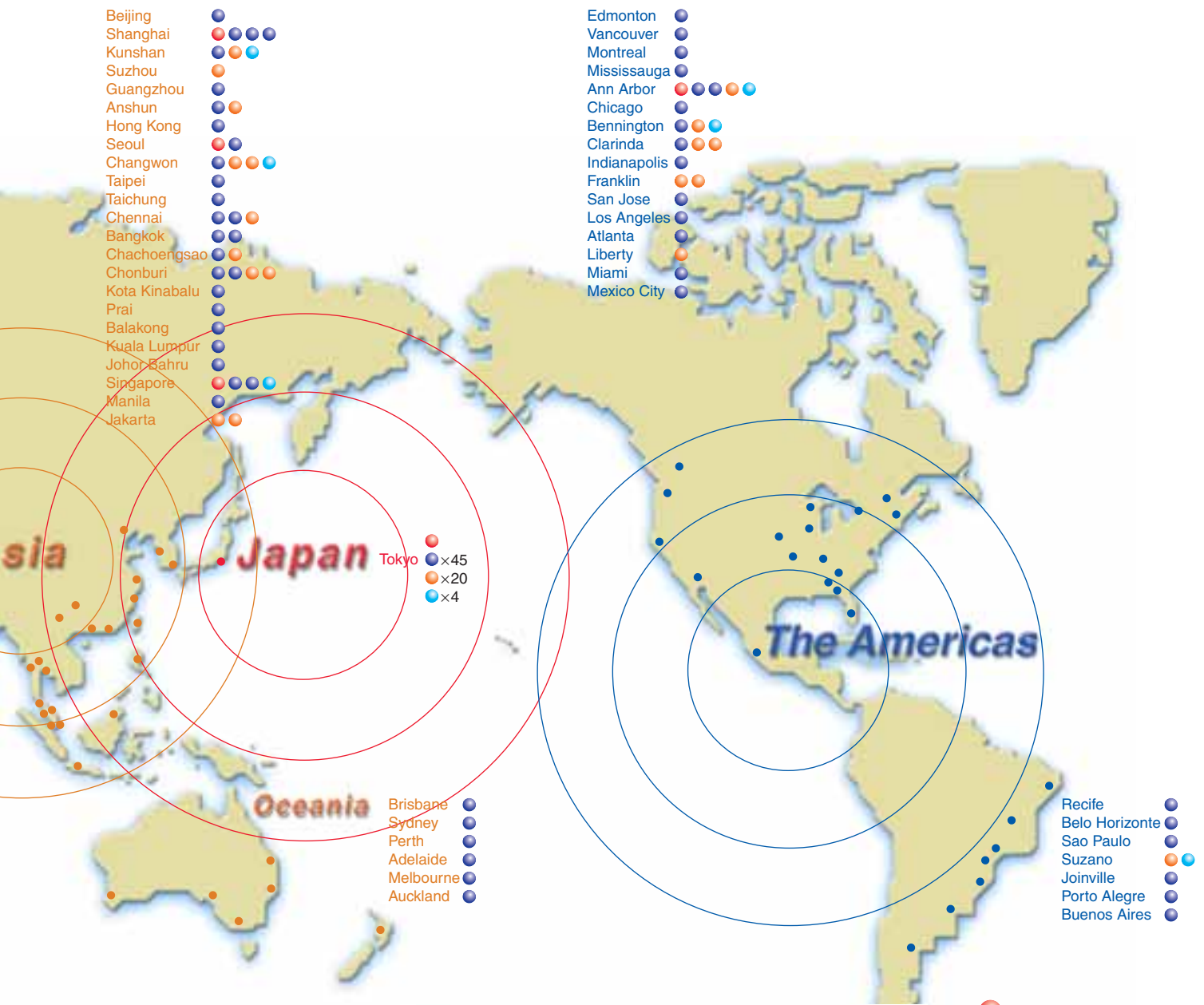


CHANCE II
Sistema de comunicación via Internet

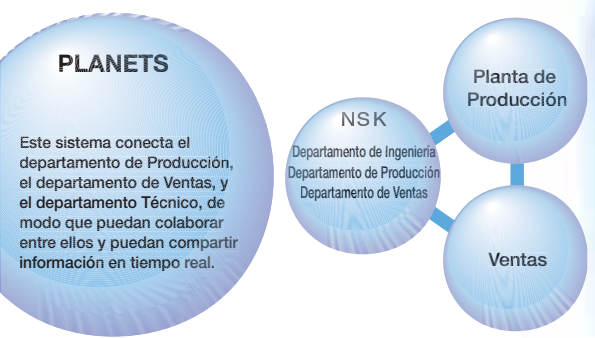
Este sistema permite a los clientes acceder a informaciones como el inventario, los productos, los precios, la información técnica, y también realizar pedidos de nuestros productos a través de Internet. También es posible descargar, a través de Internet, ficheros CAD y programas, como los diseñados para el cálculo de la vida de los rodamientos.

CHANCE II
Convenient Helpful Access environment for NSK Communication Exchange II (Entorno de Acceso Útil y Práctico para el Intercambio de Comunicación de NSK II)





Clientes a NSK en tiempo real



PLANETS
 Practical Link by Advanced
 NSK E-business Technology System (Enlace Práctico para el Avanzado Sistema de Tecnología de Comercio Electrónico de NSK)

Investigación y Desarrollo de NSK

Mediante la comunicación a través de nuestra red global, los Centros Técnicos de Europa, América y Japón participan en un intercambio continuo de información, que refleja el extenso compromiso de NSK en la investigación y desarrollo.

El concepto clave tecnológico de NSK es la Tribología: el estudio de la fricción y el desgaste. Reduciendo la fricción y el desgaste, es posible el ahorro de energía y la conservación de los recursos además de evitar fallos mecánicos al tiempo de aumentar su fiabilidad. NSK tiene Centros Técnicos situados en Europa, EE.UU. y Japón. Los Centros Técnicos se focalizan en el concepto de la tribología para desarrollar nuevas tecnologías innovadoras. Cada Centro Técnico colabora con los clientes de su región además de intercambiar informaciones y resultados de análisis a través de nuestra red global de comunicación.

El Centro Técnico de Japón facilita el soporte directo para los clientes de la zona de Asia. También es el Centro Técnico que sistemáticamente concentra toda la información sobre las necesidades del mercado en Europa, Asia y América para identificar las necesidades emergentes y las tendencias del mercado de modo que NSK pueda desarrollar proactivamente la siguiente generación de productos.

Propuesta de un nuevo enfoque para valorar el desarrollo de una Nueva Tecnología

NSK está desarrollando cuatro tecnologías básicas: Análisis, Materiales, Lubricación y Evaluación. Con ayuda de estas tecnologías, NSK produce nuevos productos para satisfacer los requisitos específicos de cada aplicación. Este enfoque ofrece un importante valor añadido a nuestros clientes.

Productos especiales para aplicaciones exclusivas de cada cliente

Cada Centro Técnico trabaja muy cerca de nuestros clientes para determinar las necesidades precisas de su aplicación. De esta forma, les podemos ayudar a identificar el producto más adecuado de NSK por cada aplicación, además de conseguir la máxima eficiencia a un coste adecuado. En NSK también podemos suministrar productos completamente especiales para satisfacer completamente las necesidades específicas de cada cliente.

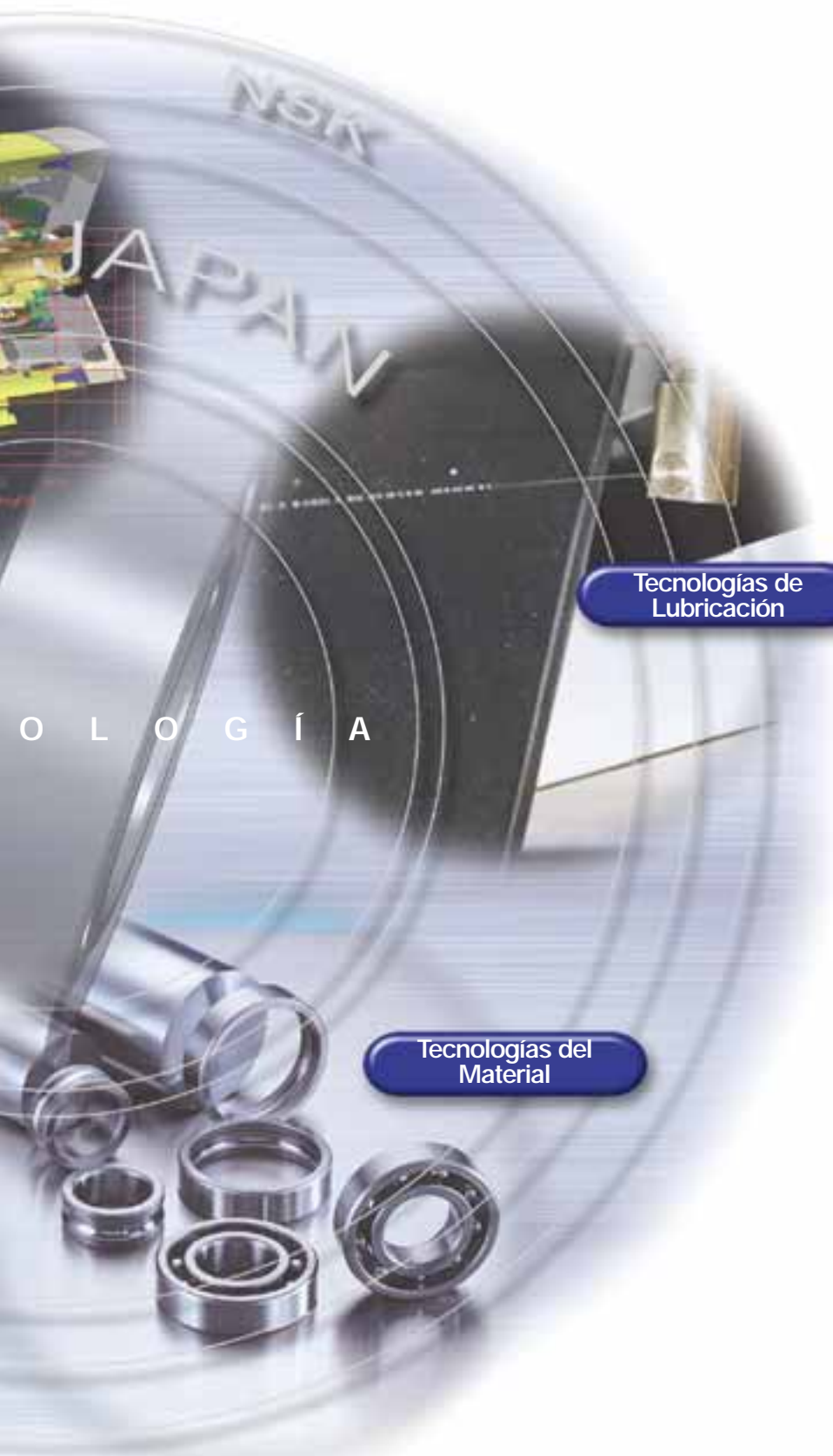
Atención al cliente del Centro Técnico

Además de la investigación básica, cada Centro Técnico facilita el soporte técnico a los clientes de su área. Como resultado de este soporte, nuestros clientes pueden utilizar productos NSK para conseguir unas óptimas prestaciones.



Tecnologías de Análisis

Tecnologías de Evaluación



Tecnologías de
Lubricación

Tecnologías del
Material



Centro Técnico de Rodamientos
(Japón)



Centro Técnico en Europa
(Inglaterra)



Centro Técnico en América
(EE.UU.)

Calidad y Producción de NSK

Trabajamos con las tecnologías de fabricación y las técnicas de control de la calidad más innovadora para producir productos que se reconocen por tener el grado de precisión más alto del mundo.

Los rodamientos de precisión NSK consiguen el nivel de calidad más elevado gracias a nuestra capacidad de producción, a la tecnología punta de nuestros equipos, a la amplia experiencia de fabricación y a nuestro compromiso para aplicar los mismos y rigurosos procedimientos de control de calidad en cada etapa del proceso productivo en cada una de las fábricas de NSK.

Tecnologías de fabricación para conseguir productos de alta precisión

Para mantener nuestra reputación en cuanto a la fabricación de rodamientos de precisión con el mayor grado de exactitud en todo el mundo, cada uno de los rodamientos de precisión es comprobado con precisión nanométrica.



Producción global en Inglaterra y Japón

Los rodamientos de precisión NSK se fabrican en Inglaterra y en Japón. La experiencia de ambos centros productivos además de su ubicación permite satisfacer todas y cada una de las necesidades de nuestros clientes.



Planta de Newark de NSK (GB)



Planta de Fujisawa de NSK (Japón)

Completos Control de calidad y Responsabilidad medioambiental

Como compañía en posesión del certificado ISO 9001, cada planta de producción de NSK sigue los mismos estrictos estándares en lo que al control de la calidad se refiere. Las continuas comprobaciones de calidad representan una parte vital del proceso de producción para asegurar que todos nuestros productos mantienen el mismo y el más elevado nivel de calidad. Nuestra compañía también posee el certificado ISO 14001 y todas nuestras fábricas operan con el mayor nivel de respeto al medioambiente.



Certificado ISO 14001



Certificado ISO 9001



Símbolo de NSK

El embalaje dorado de NSK es garantía del máximo nivel de calidad.



Sección 1



Cortesía de NASDA
(National Space Development Agency de Japón)



Planta de Newark



Producción de Rodamientos (Planta de Newark)



Proceso de Inspección (Planta de Fujisawa)



Proceso de Mecanizado (Planta de Fujisawa)

Alto Rendimiento para la Próxima Generación de Rodamientos de Super Precisión de NSK

Calidad **NSK**



Nuestro objetivo es ser **PERFECTOS**

NSK desafía continuamente el status quo para explorar nuevas posibilidades.

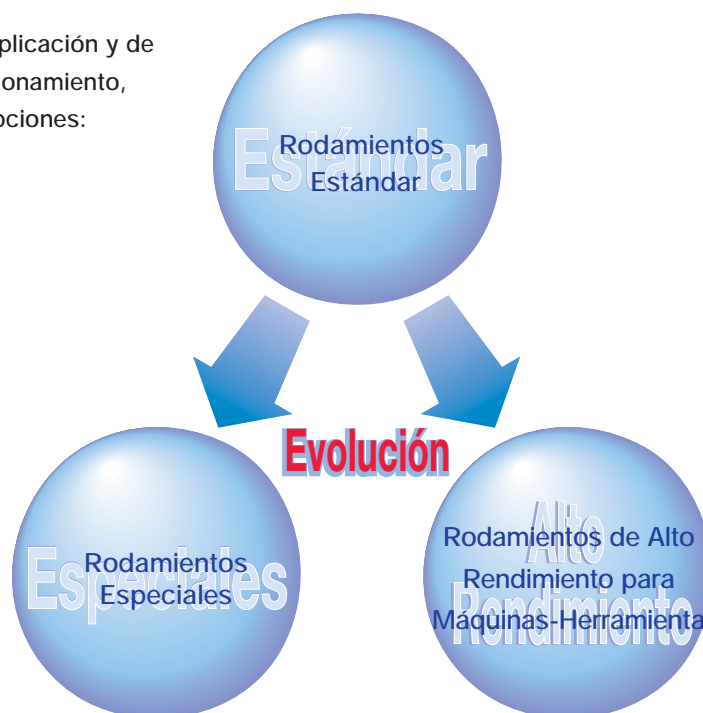
Puesto que nuestra filosofía de diseño no nos permite comprometer la calidad en la fabricación, nos vemos impulsados hacia el desarrollo de nuevas tecnologías que ofrezcan una solución global.

Utilizando los últimos desarrollos en materiales y tecnologías de análisis podemos diseñar y fabricar excepcionales rodamientos de Super Precisión.

NSK procurará siempre alcanzar la calidad y las prestaciones que se aplicarán en la próxima generación de rodamientos.

Los rodamientos de precisión NSK son conocidos por su Larga Vida y por sus Altos Rendimientos.

Dependiendo de cada aplicación y de las condiciones de funcionamiento, existen las siguientes opciones:



Rodamientos Estándar

La serie de rodamientos estándar de NSK cubre una amplia gama de diámetros y cumple con los estándares ISO. Los rodamientos están fabricados en acero Z (un acero para rodamientos SUJ2 de gran pureza) que prolonga la vida de los rodamientos.

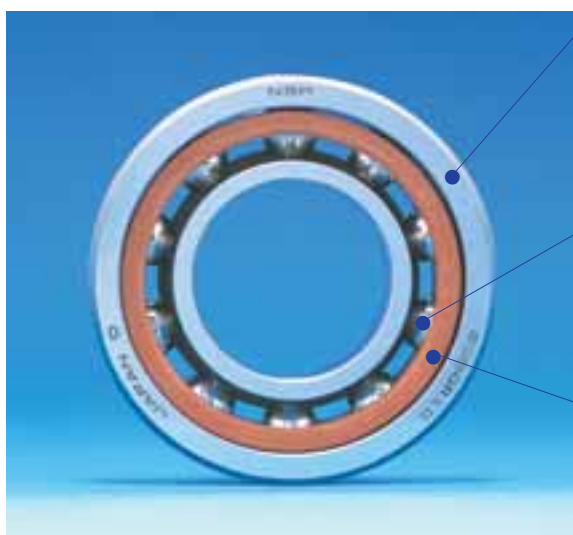
Rodamientos de Alto Rendimiento para Máquinas-Herramienta

Con la utilización de nuevos materiales y tecnologías de análisis para optimizar el diseño del rodamiento para operar a elevadas velocidades, NSK ha desarrollado la serie de rodamientos ROBUST de Alto Rendimiento para los husillos de Máquinas-Herramienta.

Rodamientos Especiales

NSK ofrece rodamientos especiales utilizando los materiales más avanzados y un diseño óptimo adecuado para cada aplicación y condiciones de funcionamiento.

Los componentes de los rodamientos NSK están sometidos a exhaustivos controles de calidad



Materiales para los Caminos de Rodadura

NSK sólo utiliza materiales seleccionados, como aceros Z o EP, para conseguir una mayor vida. El acero SHX proporciona una gran resistencia al desgaste a velocidades extremadamente altas.

Materiales de los Elementos Rodantes

Los rodamientos NSK ofrecen altas prestaciones a elevadas velocidades de funcionamiento gracias a la utilización de bolas de acero de ultra precisión o con elementos de rodadura de materiales cerámicos ligeros de altas prestaciones.

Jaula

Los materiales estándares para la fabricación de las jaulas de NSK son la resina fenólica, la poliamida y los últimos desarrollos en materiales poliméricos. Éstos tienen como principales ventajas la resistencia a las elevadas temperaturas, un peso muy ligero y una elevada rigidez. Las jaulas NSK proporcionan un funcionamiento fiable en una gran variedad de aplicaciones.

Calidad NSK *Tecnología de Materiales para Incrementar la Vida de los Rodamientos*

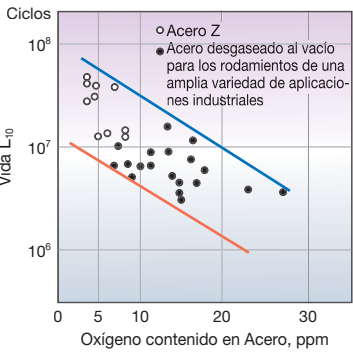
Los materiales más avanzados combinados con los estrictos controles de calidad permiten que los rodamientos NSK ofrezcan una larga vida y unas altas prestaciones.

Es sabido que la vida frente a la fatiga del acero al cromo de los rodamientos (SAE52100, SUJ2) de precisión empleados en la fabricación está directamente relacionada con las inclusiones no metálicas del núcleo. Los tests de duración muestran que las inclusiones de óxidos no metálicos perjudican de manera muy adversa a la vida frente a la fatiga por rodadura. En colaboración con un productor de acero, NSK mejoró el proceso de fabricación del acero para reducir sustancialmente estas impurezas, y así conseguir una disminución de las inclusiones de óxidos no metálicos. Como resultado de todo ello, los aceros de larga vida de NSK son el acero Z y el acero EP.

Material de Larga Vida **Acero Z**

Características del Acero Z

El Acero Z se produce reduciendo en el núcleo del acero la cantidad de inclusiones no metálicas, óxidos y otras inclusiones como Ti, o S. Los rodamientos con este acero tienen una vida significativamente mayor en comparación con el acero convencional desgaseado al vacío (una vida hasta 1,8 veces superior).



Productos fabricados de Acero Z
NSK utiliza este Acero Z como material estándar



Acero de Larga Vida y Gran Fiabilidad **Acero EP**

Características del Acero EP

Los rodamientos fabricados de Acero EP han aumentado su fiabilidad gracias a variaciones mínimas de las impurezas no metálicas del acero como resultado de la nueva técnica de fabricación.

- Nueva técnica de evaluación
Para mejorar la evaluación de las inclusiones de óxidos no metálicos, NSK ha establecido el Método NSK-ISD2 (un sistema de análisis por imagen y un procedimiento de fabricación de acero especial).
- Mejora de los procedimientos de fabricación del acero
La introducción de esta técnica en la tecnología de fabricación de acero significó una mejora significativa en la pureza y en la reducción de las inclusiones no metálicas del Acero Z. El Acero EP contiene menos partículas de gran tamaño que el acero VAR (Vacuum Arc Remelted) o el Acero Z convencionalmente refinado.

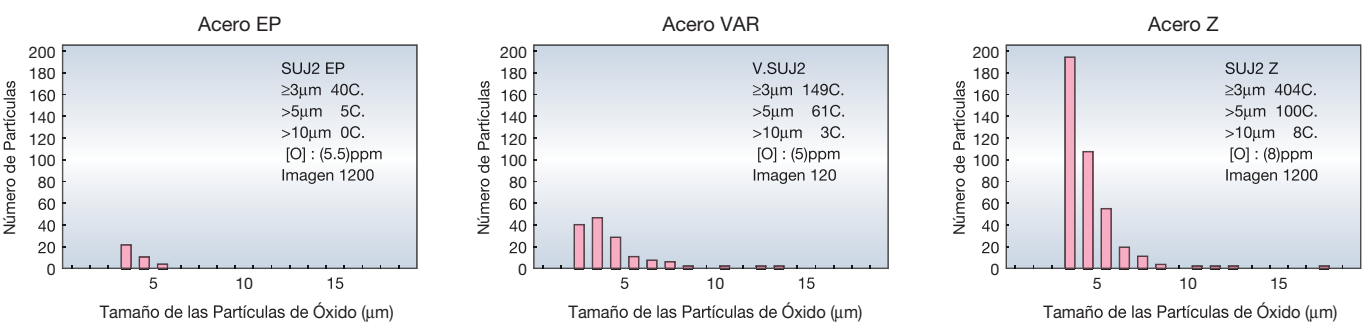


Productos fabricados con Acero EP



Rodamientos de Bolas de Contacto Angular para Apoyo en husillos de Bolas para aplicaciones de Máquinas-Herramienta

Comparación de la Pureza mediante el Análisis



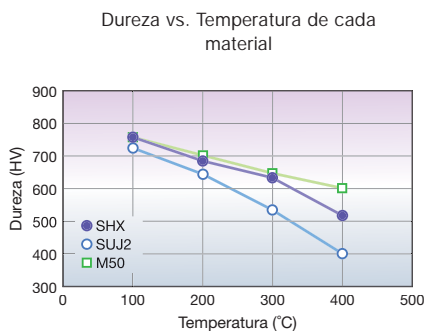
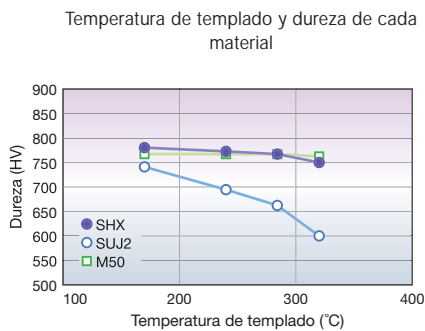
Acero Especial con Elevada Resistencia a la Temperatura, Larga Vida de los Rodamientos utilizados en las Aplicaciones de Ultra Velocidad

Acero SHX

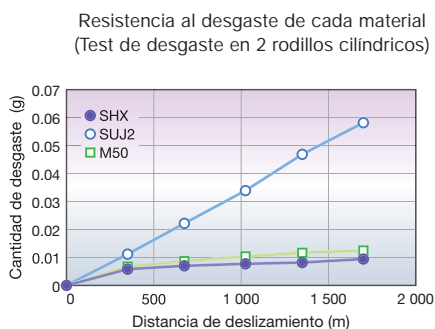
Características del Acero SHX

El SHX es un acero especial con una elevada resistencia a la temperatura que proviene de la tecnología desarrollada por NSK en los tratamientos térmicos. El acero SHX tiene la misma resistencia térmica que el acero M50 que se utiliza para los rodamientos del eje principal de los motores a reacción del sector de la aeronáutica, donde las temperaturas alcanzan valores de 300°C. Esta resistencia térmica combinada con el bajo índice de fricción y su resistencia a la deformación son las características técnicamente ideales para los rodamientos ensamblados en los husillos de ultra velocidad de las máquinas-herramienta. Número de patente: 2961768JP

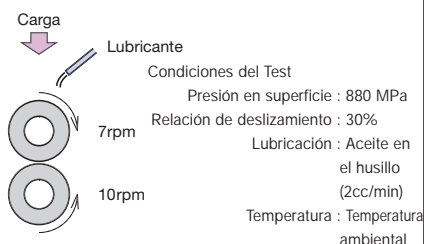
Resistencia Térmica



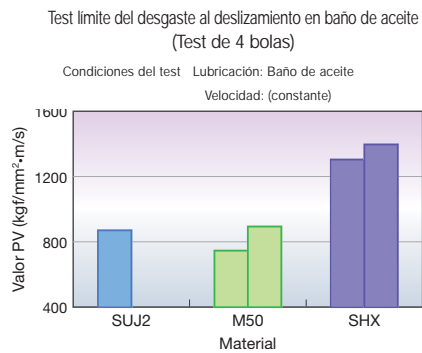
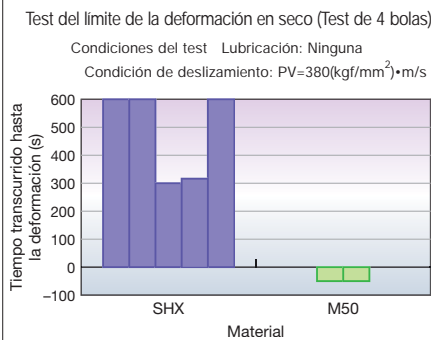
Resistencia al Desgaste



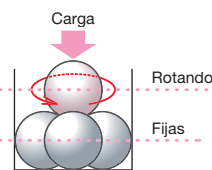
Test de desgaste de 2 rodillos cilíndricos



Resistencia al Desgaste de Deslizamiento



Test de 4 bolas

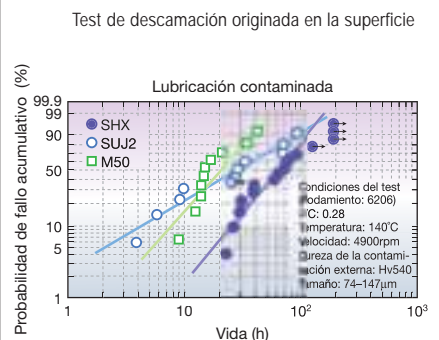
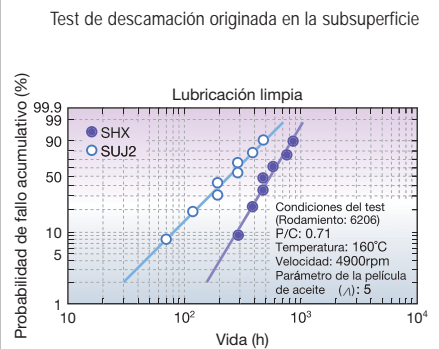


Productos fabricados con Acero SHX



Tipos XE, ACBB ROBUST Series X, de Ultra Velocidad.

Vida de Fatiga



Los rodamientos fabricados con Acero SHX tienen una vida significativamente mayor en comparación con el Acero SUJ2 (4 veces más).



Tipos RXH, CRB ROBUST Serie RX de una Hilera de Rodillos Cilíndricos (CRB) de Ultra Velocidad.

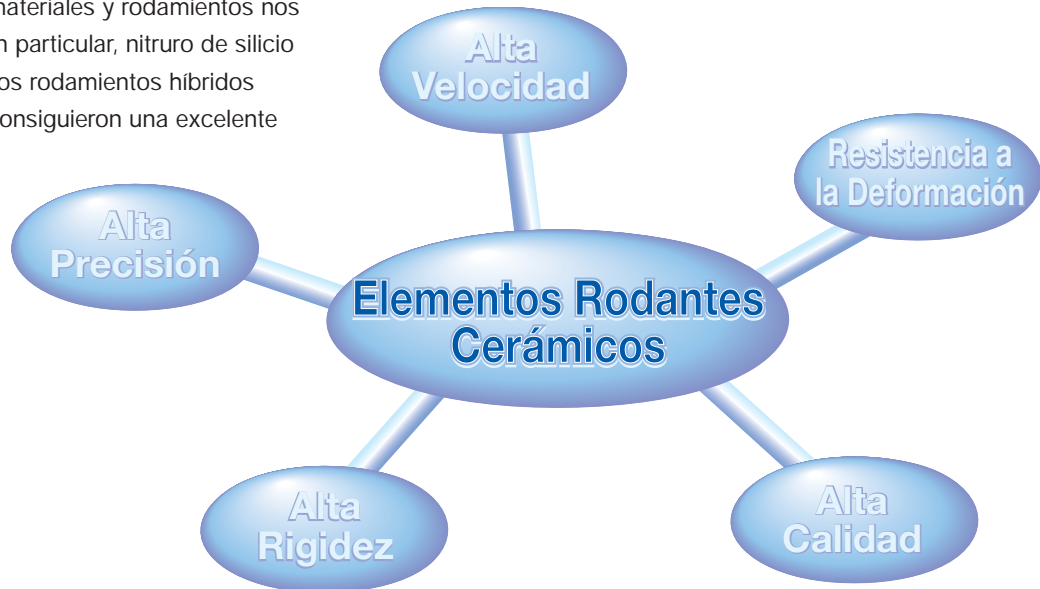
Calidad NSK *Elementos Rodantes Cerámicos*

La alta velocidad, alta rigidez y alta fiabilidad se consiguen con los elementos rodantes cerámicos.

Los rodamientos híbridos ofrecen muchas y excelentes prestaciones como la resistencia a la temperatura, el incremento de la vida, la disminución de la masa rodante, la menor dilatación térmica y la baja conductividad eléctrica gracias a las cuales se pueden ensamblar en un gran número de aplicaciones como una nueva generación de materiales. Las primeras experiencias de NSK en fabricación de materiales y rodamientos nos condujo al uso de un tipo de cerámica en particular, nitruro de silicio (Si_3N_4), para los elementos rodantes en los rodamientos híbridos cerámicos. Estos rodamientos híbridos consiguieron una excelente reputación por su alta velocidad combinada con su alta precisión, una combinación de prestaciones inalcanzable en los rodamientos con elementos rodantes de acero.



Rodamientos de Bolas de Contacto Angular Cerámicos de Precisión



Prestaciones Superiores en la Alta Velocidad

● Baja Masa

Debido que la densidad es un 40% inferior a la del acero, la fuerza centrífuga de los elementos rodantes es menor, ampliando de esta forma la vida de los rodamientos.

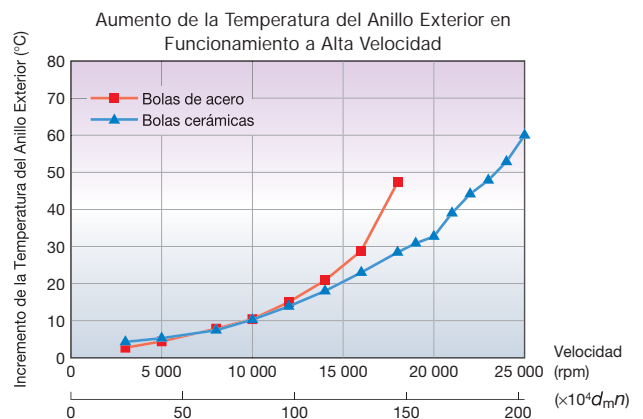
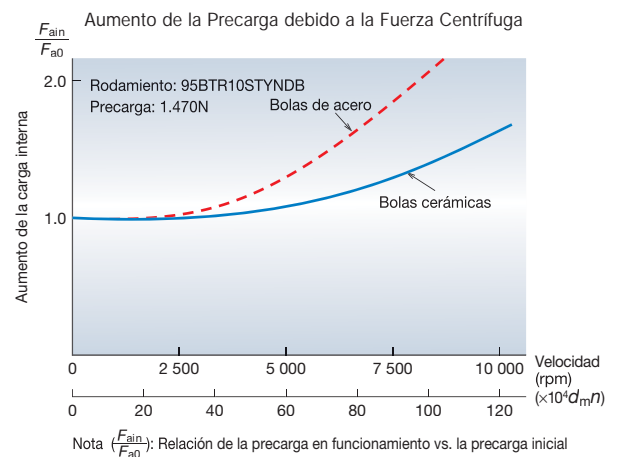
● Bajo Coeficiente de Dilatación Lineal

En las aplicaciones con un funcionamiento a alta velocidad, aunque la temperatura del rodamiento sea elevada, su bajo coeficiente de dilatación lineal dará como resultado una precarga inferior y una menor generación de calor.

● Baja Fricción

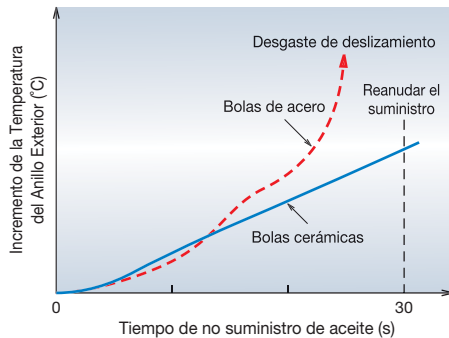
Durante el funcionamiento, se reduce el deslizamiento del elemento rodante, dando como resultado una menor generación de temperatura.

Rodamiento: 65BNR10XTDB+KL144
Lubricación por grasa (Isoflex NBU15)
Precarga por espaciadores (sin camisa de refrigeración)
Precarga después del montaje: 300 (N)



Resistencia al Desgaste de Deslizamiento

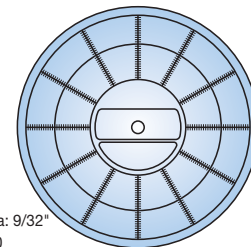
Con relación a los elementos rodantes de acero, los elementos cerámicos ofrecen una mayor resistencia al desgaste de deslizamiento. Resultado del Test de Interrupción de Aceite



Alta Precisión a través de la Tecnología de Fabricación

La experiencia de NSK en la fabricación de bolas y rodillos, las mejoras en el proceso de sinterización y la calidad de los materiales utilizados permite a NSK producir bolas y rodillos con una elevada precisión.

Redondez de la bola cerámica

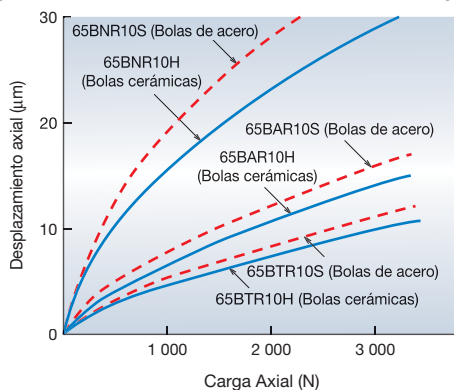


Diámetro de la bola: 9/32"
Ampliación: 50 000

Alta Rigidez

Las bolas cerámicas tienen un módulo de Young un 50% superior al del acero, lo que las convierte en un material idóneo para utilizar en husillos de máquinas-herramienta que requieren una elevada rigidez durante el proceso de corte.

Rigidez axial de los rodamientos de bolas de contacto angular cerámicas



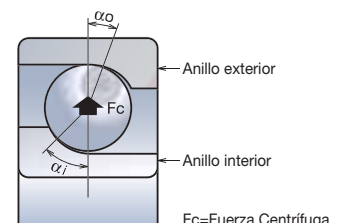
Alta Calidad Seleccionando los Mejores Materiales

Aplicando a los procesos de adquisición de materiales el sistema QA de Control de Calidad, los rodamientos NSK con elementos rodantes cerámicos tienen una gran aceptación debido a su elevada calidad.

Características de las Prestaciones de Alta Velocidad de las Bolas y los Rodillos

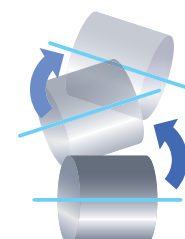
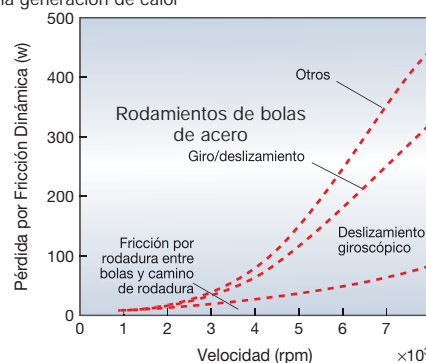
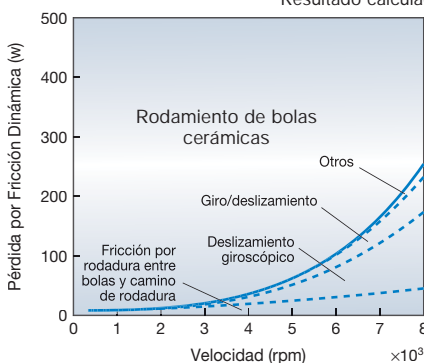
Cuando se utilizan elementos rodantes cerámicos en:

- ACBB: la disminución de las fuerzas centrífugas reduce el momento giroscópico y el giro/deslizamiento durante su funcionamiento a altas velocidades;
- CRB: la disminución de la densidad del material reduce la generación de calor provocada por el deslizamiento de los rodillos.



ACBB: Diferencia en Ángulos de Contacto en Funcionamiento a Alta Velocidad

Resultado calculado de la generación de calor



CRB: Deslizamiento de los Rodillos en Funcionamiento a Alta Velocidad

NSK Calidad *Jaulas*

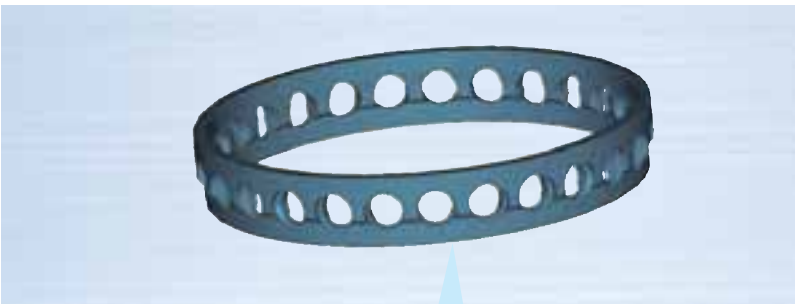
Ingeniería de Materiales de Polímeros para las Jaulas para Operar a Alta Velocidad

Las jaulas de materiales de poliamida son utilizadas debido a su bajo peso (1/6 de la densidad comparada con el bronce), a su fácil maleabilidad geométrica y a su alta resistencia a la corrosión. Los materiales de base polimérica tienen como característica técnica un menor valor de fricción que permite una disminución de la generación de calor y así alcanzar velocidades de operación no superiores. Además, los materiales poliméricos se emplean para reducir el desgaste y alargar la vida de la grasa. Las jaulas de materiales poliméricos son muy apropiadas para los rodamientos que se ensamblan en los ejes principales de los husillos de las máquinas-herramienta.

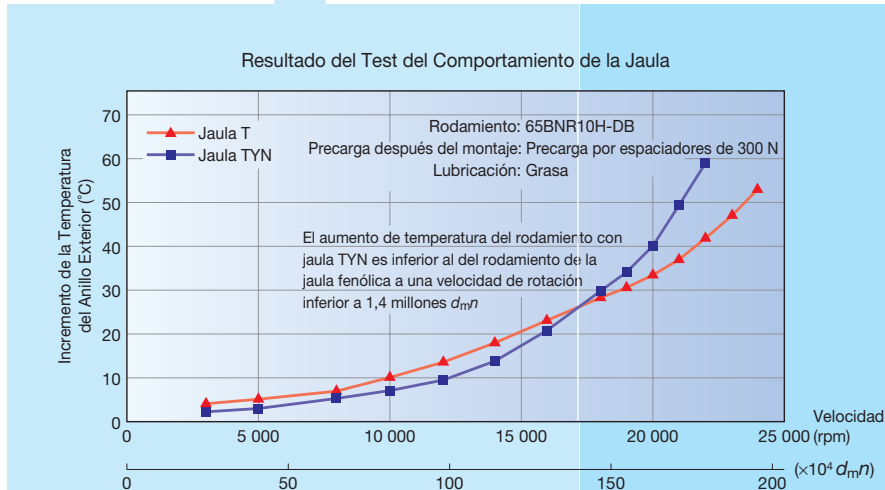
Jaulas para Rodamientos de Bolas de Contacto Angular

Jaula de Poliamida (TYN) Guiada por las Bolas

- Este diseño especial permite a los rodamientos reducir su fricción y el nivel de ruidosidad.
- Esta jaula resulta especialmente eficaz cuando la lubricación se efectúe por grasa. El espacio libre interno de esta jaula en el rodamiento es mayor que el de la jaula guiada por el anillo exterior, de modo que es posible retener más cantidad de grasa en el interior del rodamiento.
- El periodo de rodadura de un rodamiento con jaula de poliamida y lubricación por grasa es en tiempo inferior al necesario para un rodamiento con jaula de resina fenólica.



ACBB de Ultra Velocidad Serie ROBUST



Jaula Fenólica Guiada por el Anillo Exterior (T, TR)

- La rotación de la jaula guiada por un anillo exterior es más estable en funcionamiento a alta velocidad.

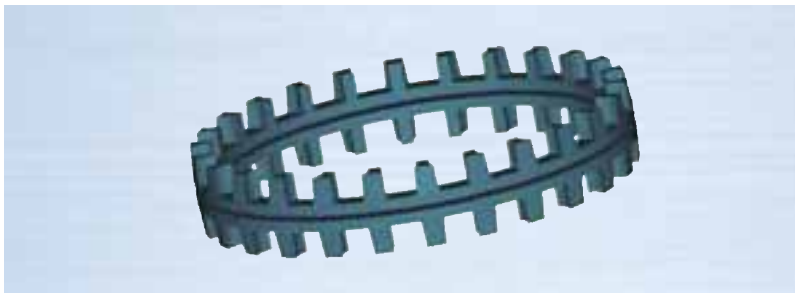


Serie Estándar ACBB Serie ESTÁNDAR
ACBB de Ultra Velocidad Serie ROBUST

Jaula para Rodamientos de Rodillos Cilíndricos

Jaulas de Alta Resistencia Guiada por los Rodillos (TB) PPS

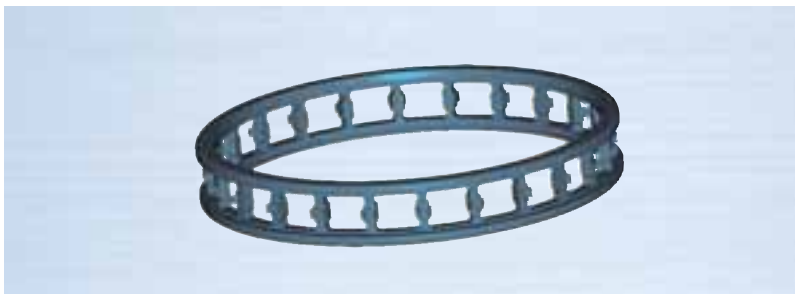
- Resistencia a las altas temperaturas hasta un máximo de 220°C.
- Completa resistencia química en la mayoría de soluciones ácidas, alcalinas u orgánicas.
- Las propiedades físicas incluyen alta resistencia, dureza, resistencia al desgaste y a la fatiga en relación con los materiales estándares de poliamida actualmente ensamblados.



Doble Hilera de Rodillos Serie de Alta Rigidez

Jaula Guiada por Anillo Exterior Tipo PEEK con Elevada Resistencia a la Temperatura

- Resistencia a altas temperaturas hasta un máximo de 240°C.
- Excelentes prestaciones de resistencia al desgaste apta para operar con una mínima cantidad de aceite.
- Las propiedades físicas incluyen alta resistencia, dureza, resistencia al desgaste y a la fatiga.
- La estabilidad dimensional proporciona una mínima deformación durante el funcionamiento a alta velocidad.



Una Hilera de Rodillos de Ultra Velocidad Serie Robust

Jaula de Bronce Mecanizada Guiada por Rodillos (MB, MR)

- Esta jaula proporciona un estable comportamiento a las altas temperaturas, elevada resistencia y alta rigidez.

Tipos de Jaulas



Jaula de Resina Fenólica Guiada por el Anillo Exterior

Jaula de Bronce Mecanizado Guiada por los Rodillos

Jaula PPS Guiada por los Rodillos

Jaula PEEK Guiada por el Anillo Exterior

Jaula de Poliamida guiada por las Bolas

NSK Rodamientos de Super Precisión: Rango de Productos

NSK ofrece un amplio rango de rodamientos de Super Precisión, incluyendo los rodamientos de altas prestaciones de la serie ROBUST, la serie especial de rodamientos para aplicaciones únicas y especializadas, y los rodamientos de la serie estándar.



Serie Estándar

Rodamientos de Bolas de Contacto Angular de Super Precisión **Serie Estándar**

Rodamientos de Super precisión de NSK fabricados conforme con la Normativa ISO.

- Series 70xx, 72xx, 79xx
- Tres tipos de ángulo de contacto: 15° (C), 25° (A5), 30° (A)
- Dos tipos de materiales para las bolas: acero (sin símbolo) y cerámico (SN24)
- Dos tipos de jaulas: jaula de resina fenólica (TR) o de poliamida (TYN), según los requisitos de la aplicación



Serie ROBUST

Rodamientos de Bolas de Contacto Angular de Ultra Velocidad **Series BNR y BER**

Rodamientos de altas prestaciones desarrollados para operar a muy altas velocidades con un bajo incremento de la temperatura. Adecuado para las aplicaciones de mecanizado de ultra precisión y aplicaciones de ultra velocidad.

- Dos tipos de ángulo de contacto: 18° (BNR) y 25° (BER)
- Dos tipos de materiales para las bolas: acero (tipo S) y cerámico (tipos H y X)
- Dos tipos de jaulas: jaula de resina fenólica (T) o de poliamida (TYN), según los requisitos de la aplicación
- La serie ROBUST también puede utilizarse para las aplicaciones de ultra velocidad de más de 3 millones de $d_m n$



Serie ROBUST

Rodamientos Axiales de Bolas de Contacto Angular de Alta Velocidad **Series BAR y BTR**

Rodamientos de apoyo de alta rigidez para aplicaciones en tornos.

- Dos tipos de ángulo de contacto: 30° (BAR) y 40° (BTR)
- Dos tipos de materiales para las bolas: acero (tipo S) y cerámico (tipo H)



Serie BGR

Rodamientos de Bolas de Contacto Angular de Ultra Precisión **Serie BGR**

Los rodamientos de altas prestaciones desarrollados específicamente para el rectificado de interiores o para aplicaciones en motores de alta velocidad con precarga por muelles.

- Rango de anillos internos: $\phi 6$ –25 mm, ángulo de contacto: 15°
- Anillos no separables
- Combinaciones universales (DU y SU)



Serie Especial

Rodamientos de Bolas de Contacto Angular Sellados **Serie Especial**

Engrasados y sellados para reducir los problemas de manipulación. Adecuado para el mantenimiento de husillos de máquinas-herramienta.

- Serie estándar de rodamientos de bolas de contacto angular sellados
- Serie ROBUST de rodamientos de bolas de contacto angular sellados de alta velocidad
- Rango de anillos internos: $\phi 30$ –100 mm en las series ISO 10 y 19 (70xx y 79xx)

La serie ROBUST es la serie de altas prestaciones de los rodamientos de Super Precisión de NSK.



Serie ROBUST Serie Estándar Rodamientos de Rodillos Cilíndricos de Una sola Hilera de Ultra Velocidad Serie ROBUST Serie Estándar

Rodamientos cilíndricos de altas prestaciones diseñados para las aplicaciones de ultra velocidad, como los husillos de centros de mecanizado.

- Dos tipos de material para las jaulas: bronce (MR)⁽¹⁾ y resina PEEK (TP)
- Tres tipos de materiales para los rodillos: acero, SHX y cerámico
- El diseño ROBUST RXH de ultra velocidad puede sobrepasar los 3 millones de $d_m n$

(1) Las jaulas MR se ensamblan en la serie estándar



Serie Estándar Rodamientos de Doble Hilera de Rodillos Cilíndricos Serie de Alta Rigidez

Diseñados para ofrecer una alta rigidez en las aplicaciones de alta velocidad como husillos de tornos.

- Dos tipos de material para las jaulas: bronce (MB) y resina PPS (TB)
- Especificación estándar E44: ranura y accesos para lubricación por aceite en el anillo exterior



Serie Especial Rodamientos de Bolas de Contacto Angular para Apoyo en Husillos de Bolas para aplicaciones de Máquinas-Herramienta

Rodamientos de alta rigidez de bolas de contacto angular para apoyo en husillos de bolas para máquinas-herramienta.

- Ángulo de contacto: 60°
- Rodamientos de caras universales para ser ensamblado para cualquier requerimiento de rigidez o ciclo de vida
- También se encuentra disponible una serie pre-lubricada con grasa especial



Serie Especial Rodamientos de Bolas de Contacto Angular para Apoyo en Husillos de Bolas para aplicaciones de Inyección de Moldes

La alta capacidad de carga ofrece una vida cinco veces superior a la vida de los rodamientos de apoyo de husillos de bolas para las aplicaciones de máquinas-herramienta de tamaño similar. El número de hileras también se puede reducir.

- Manipulación más sencilla que los rodamientos de rodillos cónicos o los rodamientos de rodillos esféricos debido a su configuración no-separable
- El diseño óptimo de los rodamientos de bolas da como resultado un par de giro inferior
- Rodamientos de caras universales para ser ensamblado para cualquier requerimiento de rigidez o ciclo de vida



Serie Especial Rodamientos de Alta Precisión Rígidos de Bolas de una Hilera Serie Especial

Adecuado para los motores de alta velocidad y Super Precisión.

- Tres tipos de jaulas: Jaulas de poliamida guiadas por las bolas (T1X, TYA) y jaulas de resina fenólicas guiadas por el anillo interior (T). Su selección depende de la aplicación.
- Adecuado para el funcionamiento a baja rumorosidad o con niveles de baja vibración



Rodamientos de Bolas de Contacto Angular de Ultra Velocidad

Diseñados para alcanzar un funcionamiento de alta velocidad combinado con una baja generación de calor — Serie ROBUST

Prestaciones y Características de Calidad

1

Baja Generación de Calor

2

Alta Resistencia a la Deformación

3

Mejor Estabilidad frente a la Temperatura

4

Alta Estabilidad durante el Funcionamiento a Alta Velocidad

Altas prestaciones



Tipo Spinshot™ II XE

Adecuado para funcionamiento silencioso consecuencia de la reducción de la rumorosidad generada por el aire gracias al diseño de la lubricación por aire-aceite

- Material de los anillos interiores/exteriores: Acero Resistente al calor "SHX"
- Bolas Cerámicas
- Selección de la jaula basándose en los requisitos de velocidad

Jaula de Resina Fenólica guiada por el Anillo Exterior: hasta 2,5 millones de $d_m n$
Jaula PEEK guiada por un Anillo Exterior: más de 2,5 millones de $d_m n$



Tipo X de la Serie ROBUST

Los rodamientos de altas prestaciones demuestran una alta resistencia al desgaste y a la deformación durante el funcionamiento a ultra velocidad

- Material de los anillos interiores/exteriores: Acero Resistente al calor "SHX"
- Bolas Cerámicas
- Jaula de Resina Fenólica guiada por el Anillo Exterior



Tipo H de la Serie ROBUST

Rodamientos de altas prestaciones que combinan el funcionamiento a alta velocidad con la baja generación de calor

- Material de los anillos interiores/exteriores: Acero
- Bolas Cerámicas
- Selección de la jaula basándose en los requisitos de velocidad

Jaula de Poliamida guiada por las Bolas: hasta 1,4 millones de $d_m n$
Jaula de Resina Fenólica guiada por el Anillo Exterior: más de 1,4 millones de $d_m n$



Tipo S de la Serie ROBUST

Rodamientos de bolas de acero a un coste óptimo

- Material de los anillos interiores/exteriores: Acero
- Bolas de Acero
- Jaula de Poliamida guiada por las Bolas (std)
- Jaula de Resina Fenólica guiada por el Anillo Exterior (disponible)

Alta velocidad



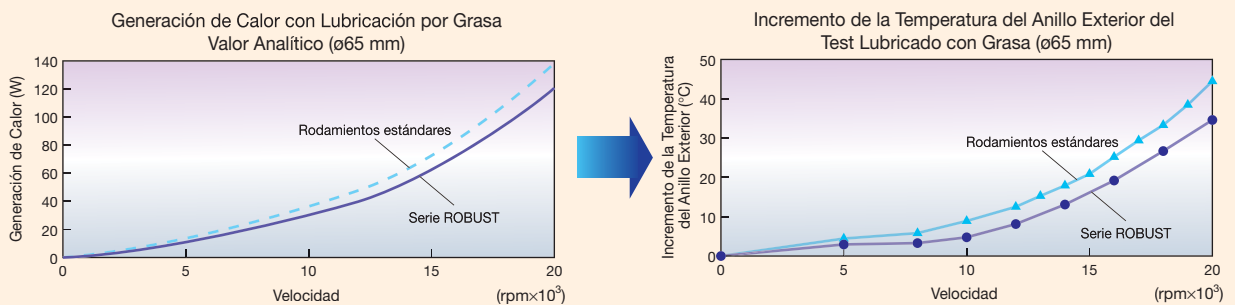
Características de la Serie "XE"

- Prestaciones a Alta Velocidad (en Precarga por Espaciadores)**
 Prestaciones a alta velocidad en precarga por espaciadores para un máximo de 2,5 millones de $d_m n$ con refrigeración de la camisa externa (Máx. 2,7 millones de $d_m n$ sin camisa de refrigeración).
- Funcionamiento Silencioso**
 Funcionamiento 3-5 dB más silencioso que la lubricación convencional de aire-aceite.
- Orientación**
 Permanece estable en la orientación del husillo vertical y horizontal.
- Dimensión ISO**
 Mismo anillo interior/externo que el estándar ISO de manera que se puede sustituir los rodamientos de medidas estándares.

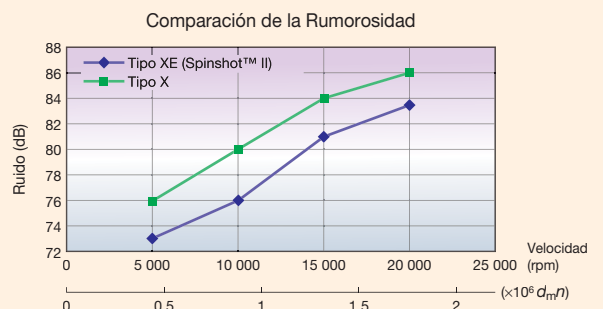
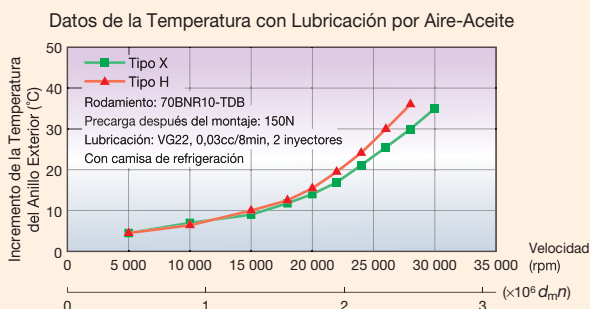
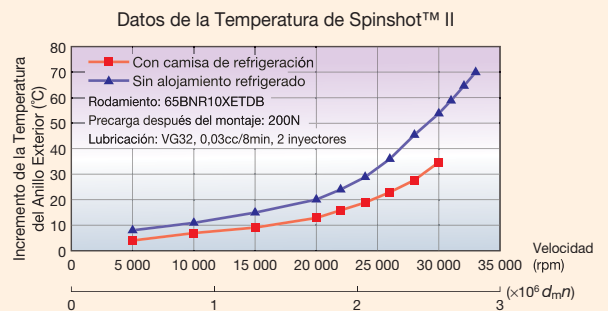
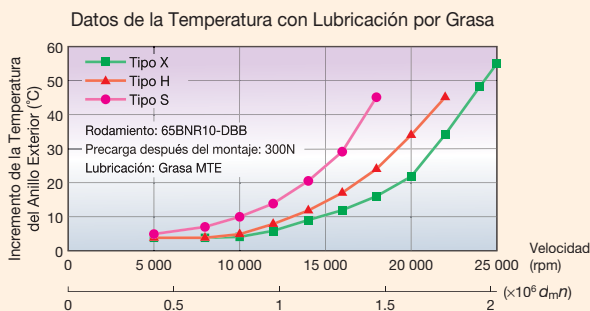


Datos del Análisis

El sofisticado software de análisis de NSK considera el deslizamiento producido en el interior del rodamiento y modeliza el aumento de temperatura para definir el diseño óptimo. Al reducir el calor generado, los rodamientos de la serie ROBUST permanecen mucho más estables durante el funcionamiento a alta velocidad que los rodamientos de las series actuales.



Datos del Test





Rodamientos de Rodillos Cilíndricos de Altas Prestaciones

Diseñados para alcanzar prestaciones de alta velocidad combinadas con alta rigidez

Prestaciones y Características de Calidad

1

Baja Generación de Calor

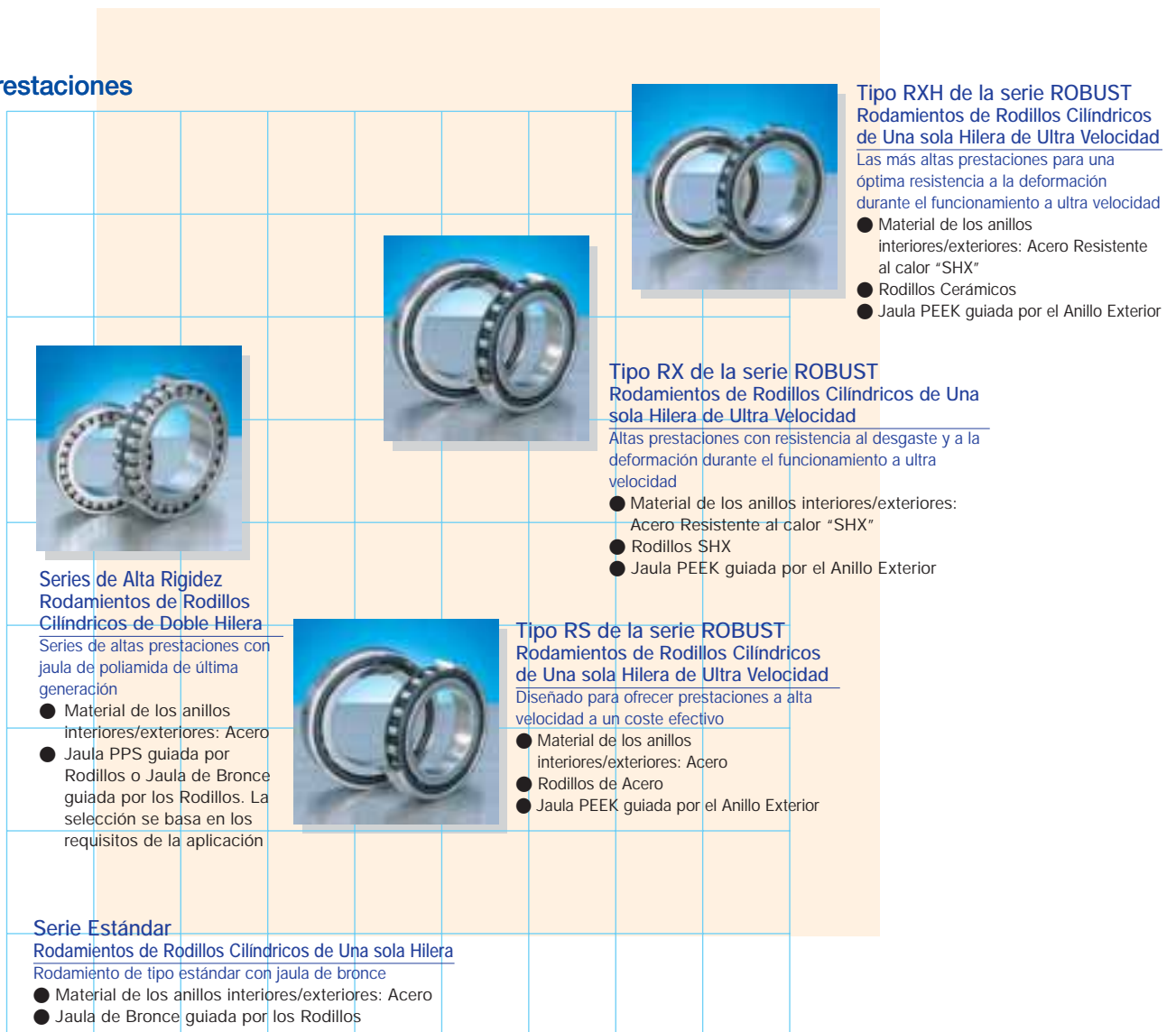
2

Resistencia a la Deformación Mejorada

3

Funcionamiento Estable a Ultra Velocidad

Altas prestaciones

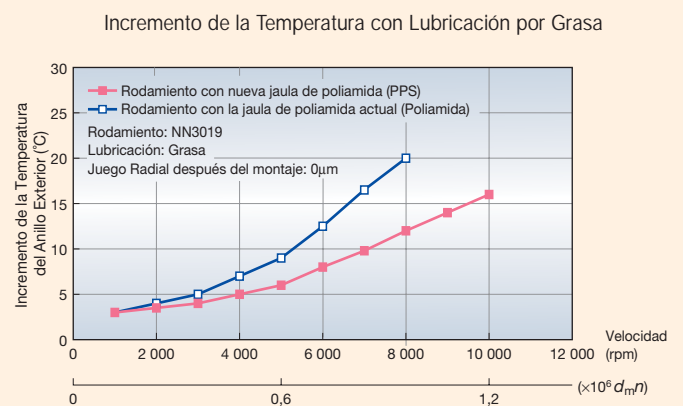
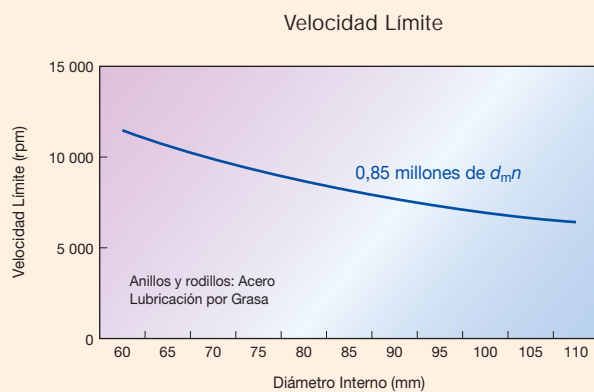


Alta velocidad

Características de los Rodamientos de Rodillos Cilíndricos de Doble Hilera de Alta Rigidez

● Incremento de la Vida del Rodamiento

La jaula PPS (polímero de última generación) es resistente al calor y ofrece una alta rigidez. En comparación con una jaula de bronce, esta jaula elimina todas las partículas debidas al desgaste y extiende **la vida de la grasa**.



Características de los Rodamientos de Rodillos Cilíndricos de una Hilera de Ultra Velocidad de la serie ROBUST

● Baja Generación de Calor

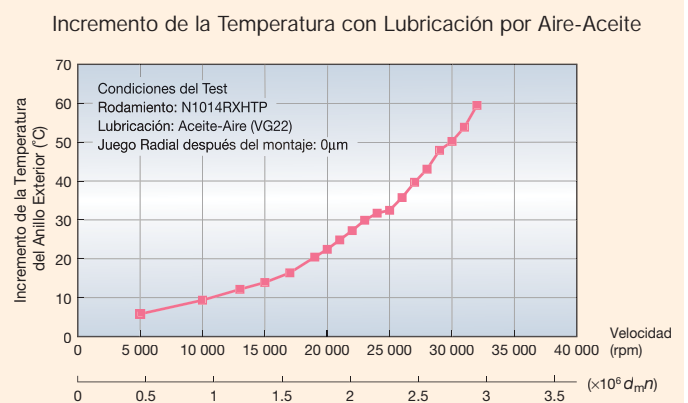
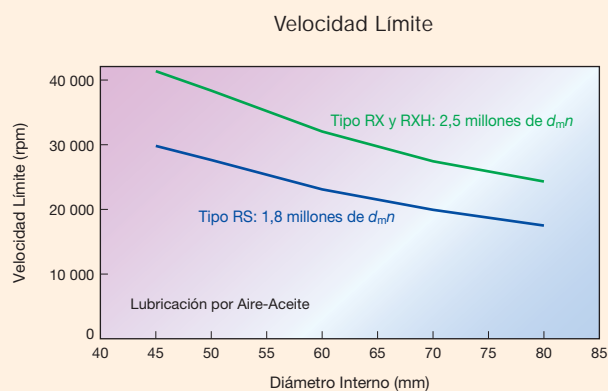
El diseño interno y el material especial de la jaula consiguen una **baja generación de calor**.

● Resistencia a la Deformación

Los tipos RX y RXH están fabricados en Acero SHX que dan como resultado una **mejor resistencia a la deformación**.

● Capacidad para operar a Alta Velocidad

Los tipos RS, RX y RXH ensamblan unas jaulas fabricadas en material PEEK resistente al calor para un funcionamiento a ultra velocidad (**más de 2,5 millones de $d_m n$**).





Rodamientos Axiales de Bolas de Contacto Angular de Alta Velocidad

Rodamientos de altas prestaciones con una capacidad de operar a alta velocidad con una Elevada Rigidez — Serie ROBUST

Prestaciones y Características de Calidad

1
Capacidad para Operar a Alta Velocidad

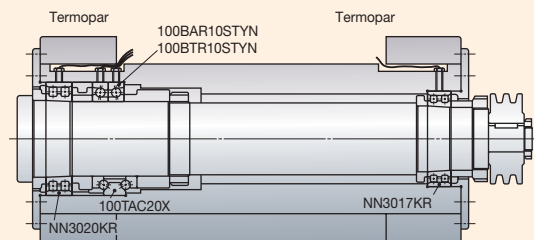
2
Baja Generación de Calor

3
Alta Precisión

<p>Rodamientos Axiales de Bolas de Contacto Angular de Doble Hilera</p>	<p>Rodamientos Axiales de Bolas de Contacto Angular de Alta Velocidad</p>	<p>Rodamientos Axiales de Bolas de Contacto Angular de Alta Velocidad</p>
<p>Serie TAC</p>	<p>Serie BTR10</p>	<p>Serie BAR10</p>
<p>Ángulo de Contacto de 60° con una rigidez axial muy elevada.</p>	<p>Ángulo de contacto de 40°, alta rigidez axial y baja generación de calor. Intercambiable con la serie TAC.</p>	<p>El ángulo de contacto de 30° ofrece una capacidad de velocidad más alta. Intercambiable con la serie BTR y TAC.</p>

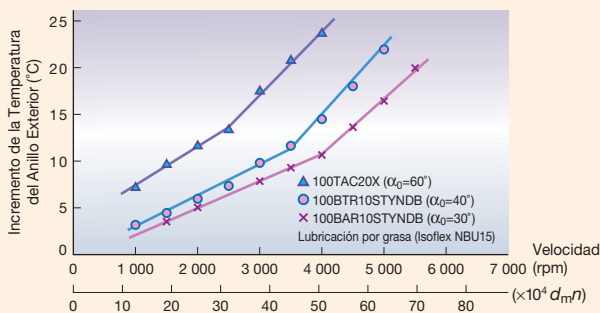
Características de los Rodamientos Axiales de Bolas de Contacto Angular a Alta Velocidad

- **Alta Precisión**
Debido a su alto grado de precisión, son particularmente apropiados para aplicaciones en husillos para tornos.
- **Intercambiable**
Para ajustar las características de rigidez del husillo, las series BTR y BAR se pueden intercambiar con la serie TAC, con una mínima modificación del husillo. (Consulte la figura de la derecha).

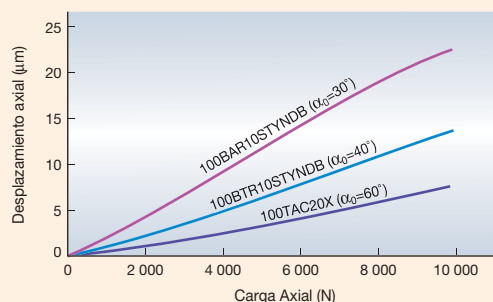


Estructura del equipo del test

Datos con Lubricación por Grasa



Carga y Desplazamiento Axial



Rodamientos para husillos de rectificadores de interiores de ultra velocidad y larga vida — Serie BGR

Prestaciones y Características de Calidad

1

Diseño Interno Óptimo

2

Fácil Manipulación gracias al Diseño No-Separable

3

Combinación Universal para su Ensamblaje en cualquier Disposición



Características de la Serie BGR

● **Diseño Óptimo**

Óptimo diseño de la jaula guiada por el anillo exterior para una mejor lubricación. El resalte del anillo interior permite un suministro más estable de aceite hacia el interior del rodamiento.

● **Larga Vida**

El acero SHX es resistente al calor para una mayor vida (4 veces más).

● **Fácil Manipulación**

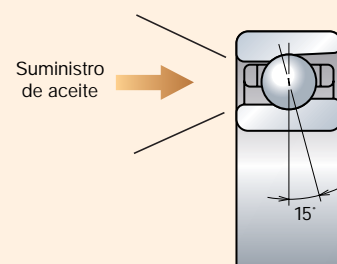
La estructura no-separable permite una fácil manipulación.

● **Ultra Precisión**

La precisión estándar es la ISO Class 2 (ABMA ABEC9).

● **Combinación Universal**

Los rodamientos se pueden ensamblar en las disposiciones habituales DB/DF/DT, así como en una gran variedad de otras posibles disposiciones.



Diseño óptimo con estructura no-separable

Serie Especial

Rodamientos de Bolas de Contacto Angular para Apoyo en Husillos de Bolas (para Aplicaciones en Máquinas-Herramienta)

Rodamientos especiales de altas prestaciones con alta rigidez — Serie TAC B

Prestaciones y Características de Calidad

1

Larga Vida

2

Par de Giro Bajo

3

Fácil Manipulación

4

Alta Precisión



Rodamientos de Bolas de Contacto Angular para Apoyo en Husillos de Bolas para Aplicaciones para Máquinas-Herramienta

● Larga Vida

Componentes en Acero EP (Extrema Pureza) de larga vida (3 veces más).

● Alta Rigidez

Diseño interno especial (ángulo de contacto de 60° y más número de bolas) para una mayor rigidez axial.

● Par de Giro Bajo

Par de arranque inferior al de los rodamientos de rodillos cilíndricos o cónicos lo que representa una alta precisión de rotación incluso con bajos niveles de transmisión de potencia.

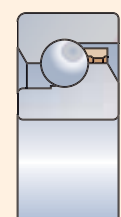
● Combinación Universal

Los rodamientos se pueden ensamblar en las disposiciones habituales DB/DF/DT, así como en una gran variedad de otras posibles disposiciones.

También se encuentran disponibles rodamientos pre-lubricados de origen (Grasa Alvania No. 2).

● Alta Precisión de Funcionamiento

Nueva jaula de poliamida para una alta precisión de funcionamiento.



Sección Transversal del TAC B

Serie Especial

Rodamientos de Bolas de Contacto Angular para Apoyo en Husillos de Bolas (para Máquinas de Inyección de Moldes)

Estos rodamientos especiales de altas prestaciones permiten simplificar el diseño de los equipos y reducir costes — Series TAC 02, 03

Prestaciones y Características de Calidad

- 1
Alta Capacidad de Carga y Ahorro de Espacio
- 2
Alta Fiabilidad
- 3
Fácil Manipulación
- 4
Reducción del Par de Giro gracias a un Diseño Optimizado



Rodamientos de Bolas de Contacto Angular para Apoyo en Husillos de Bolas para Aplicaciones para Inyección de Moldes

● Alta Fiabilidad

El diseño de alta capacidad de carga consigue una duración cinco veces superior comparado con los de la serie TAC B de tamaño similar.

● Fácil Manipulación

Resulta más fácil de manipular y de utilizar que los rodamientos de rodillos cónicos o los rodamientos de rodillos esféricos de apoyo debido a su diseño no-separable.

● Un Diseño Simplificado consigue una Reducción de Costes

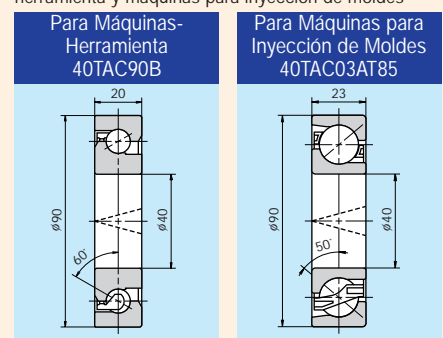
La precarga se establece de modo que el montaje es más rápido y no son necesarios los ajustes para conseguirla. No es necesario el diseño de elementos especiales para el ajuste de precarga, con lo cual se ahorran tiempo y costes.

● Par de Giro Inferior

Diseño interno óptimo para un par de giro inferior (es decir, en los casos en que los rodamientos de rodillos se ensamblan debido a la elevada carga, estos rodamientos se pueden ensamblar para reducir su par de giro).



Sección transversal del rodamiento para las máquinas-herramienta y máquinas para inyección de moldes



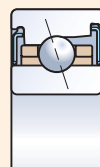
Serie Especial

Serie Especial de Rodamientos de Bolas de Contacto Angular Sellados

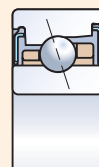
Adecuados para el mantenimiento del husillo — Serie ROBUST y Estándar

Características de los Rodamientos Sellados de Bolas de Contacto Angular

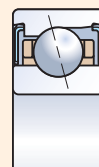
- **Fácil Manipulación**
No hay necesidad de engrasar el rodamiento durante el ensamblaje en el husillo.
- **Respetuoso con el Medio Ambiente**
El diseño del sellado evita las fugas de la grasa.



Serie ROBUST con jaula T



Serie ROBUST con jaula TYN



Serie Estándar con jaula TR

Otros Productos

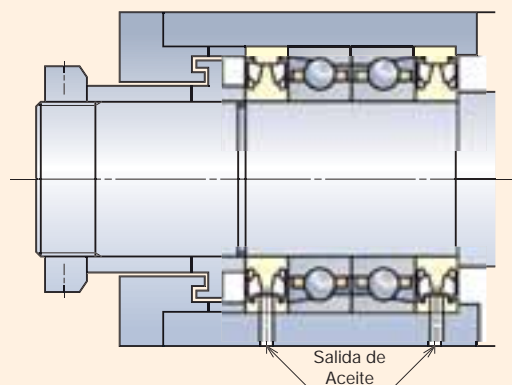
Separadores de Precisión Sellados

Los separadores sellados eliminan la posibilidad de contaminación

Separadores de precisión disponibles para los husillos de las máquinas-herramienta

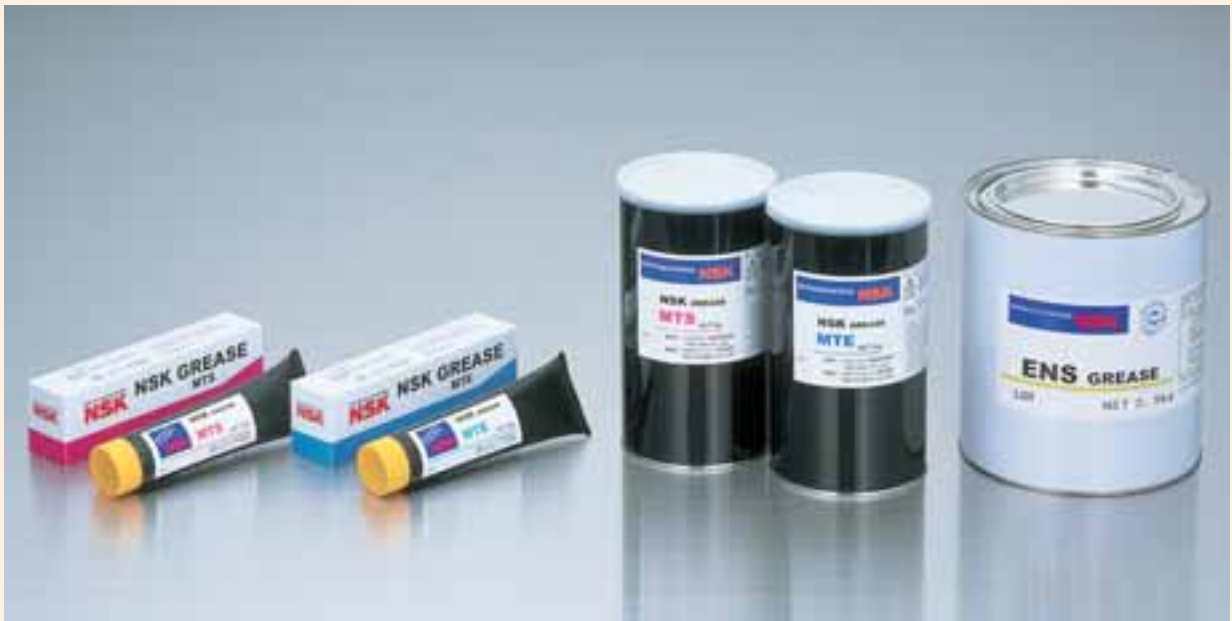
Características de los Separadores de Precisión Sellados

- **Respetuoso con el Medio Ambiente**
El diseño del sellado evita las fugas de la grasa.
- **Alta Fiabilidad**
Reducción de los niveles de contaminación externa o refrigerante en los husillos lubricados con grasa.



Características de las Grasas para los Husillos de Máquinas-Herramienta

- MTS** Contiene espesante con base de urea y una mayor resistencia al calor.
Recomendado para utilizar con husillos de máquinas-herramienta de ultra velocidad.
- MTE** Desarrollado para soportar mayores capacidades de carga.
Recomendado para husillos de máquinas-herramienta de alta velocidad.
- ENS** Respetuoso con el medio ambiente gracias a la característica de biodegradabilidad.



MTE y MTS están disponibles en tubos de 100 g y también en botes de 1 kg; la ENS está disponible en botes de 2,5 kg.

Características de cada grasa

Aspecto	Condición	MTS	MTE	ENS	Método de Test
Espesante	—	Urea	Complejo de bario	Urea	—
Aceite Base	—	Mezcla de aceites sintéticos	Aceite de éster	Aceite de éster	—
Viscosidad del Aceite Base (mm ² /s)	40°C	22	20	32	JIS K 2220 5.19
Penetración en el Trabajo No. NLGI	25°C, 60W	2-3	2	2	JIS K 2220 5.3
Punto de Goteo (°C)	—	> 220	> 200	> 260	JIS K 2220 5.4
Evaporación (% de masa)	99°Cx22H	0,3	0,4	0,4	JIS K 2220 5.6B
Separación de Aceite (% de masa)	100°Cx24H	0,4	1,0	1,1	JIS K 2220 5.7

La Selección Correcta del Rodamiento es una Decisión Crítica

Los rodamientos de precisión están diseñados para proporcionar una alta precisión, una alta velocidad de giro y una alta rigidez, características todas ellas necesarias en las aplicaciones de las máquinas-herramienta más exigentes. Debido a que cada aplicación tiene sus propios y únicos requisitos y que cada tipo de rodamiento tiene unas características técnicas diferentes, es esencial seleccionar el tipo de rodamiento adecuado basado en estos requisitos específicos.

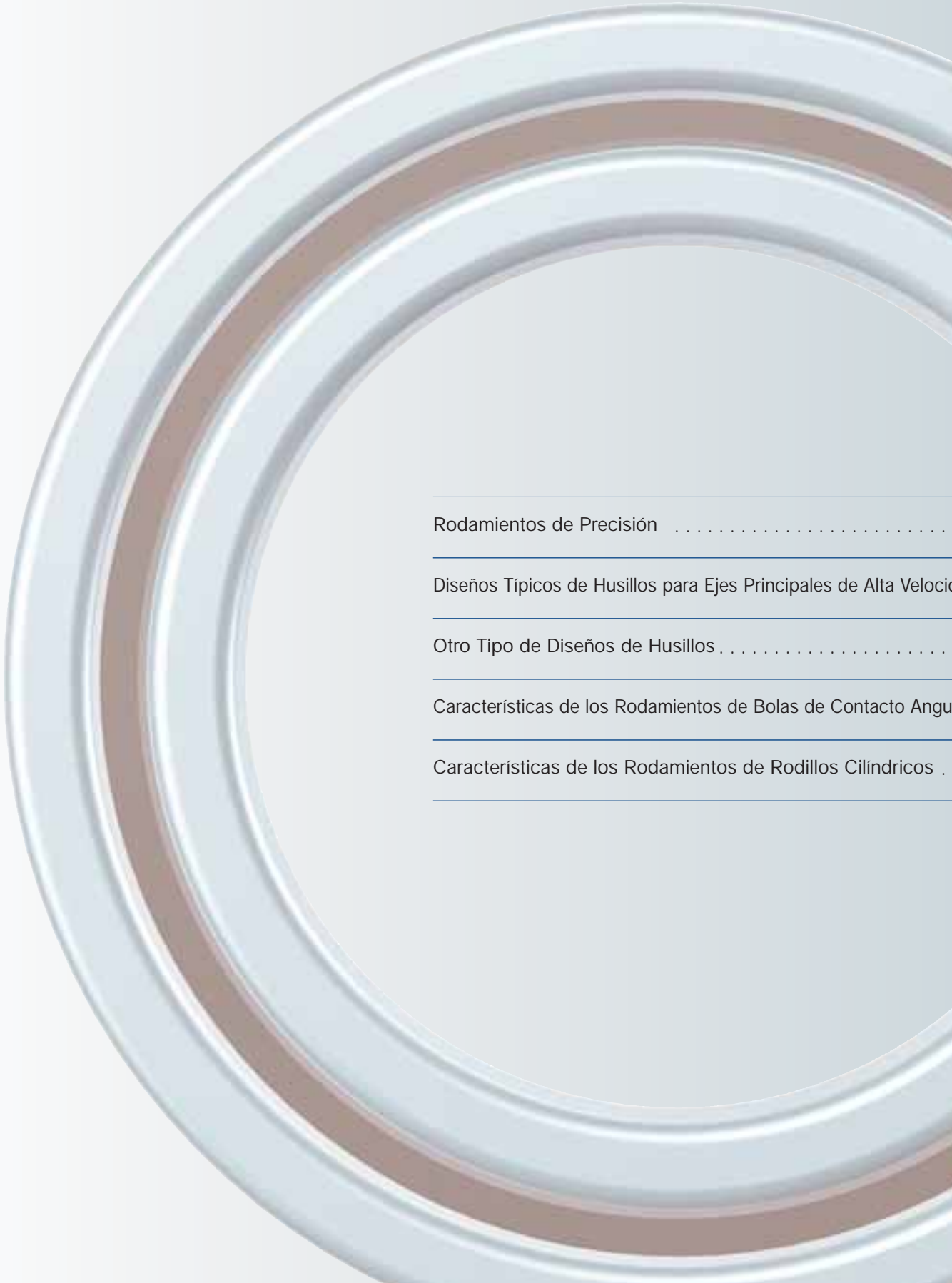
Aproveche el Soporte Técnico de NSK para la Selección de los Rodamientos

NSK está comprometido en ayudar a los clientes a la selección de los rodamientos más apropiados para que proporcionen el mejor rendimiento en función de las condiciones de operación de su aplicación.

Al diseñar un nuevo husillo, incluyendo aplicaciones de ultra velocidad, especializadas o personalizadas, no dude en solicitar asistencia técnica a NSK. Disponemos de la experiencia y los conocimientos necesarios en tecnología punta en husillos principales de alta velocidad para asegurar la selección de los rodamientos más adecuados para su aplicación.

Para más información acerca de la más innovadora tecnología NSK, visite nuestra página Web o llámenos hoy mismo.

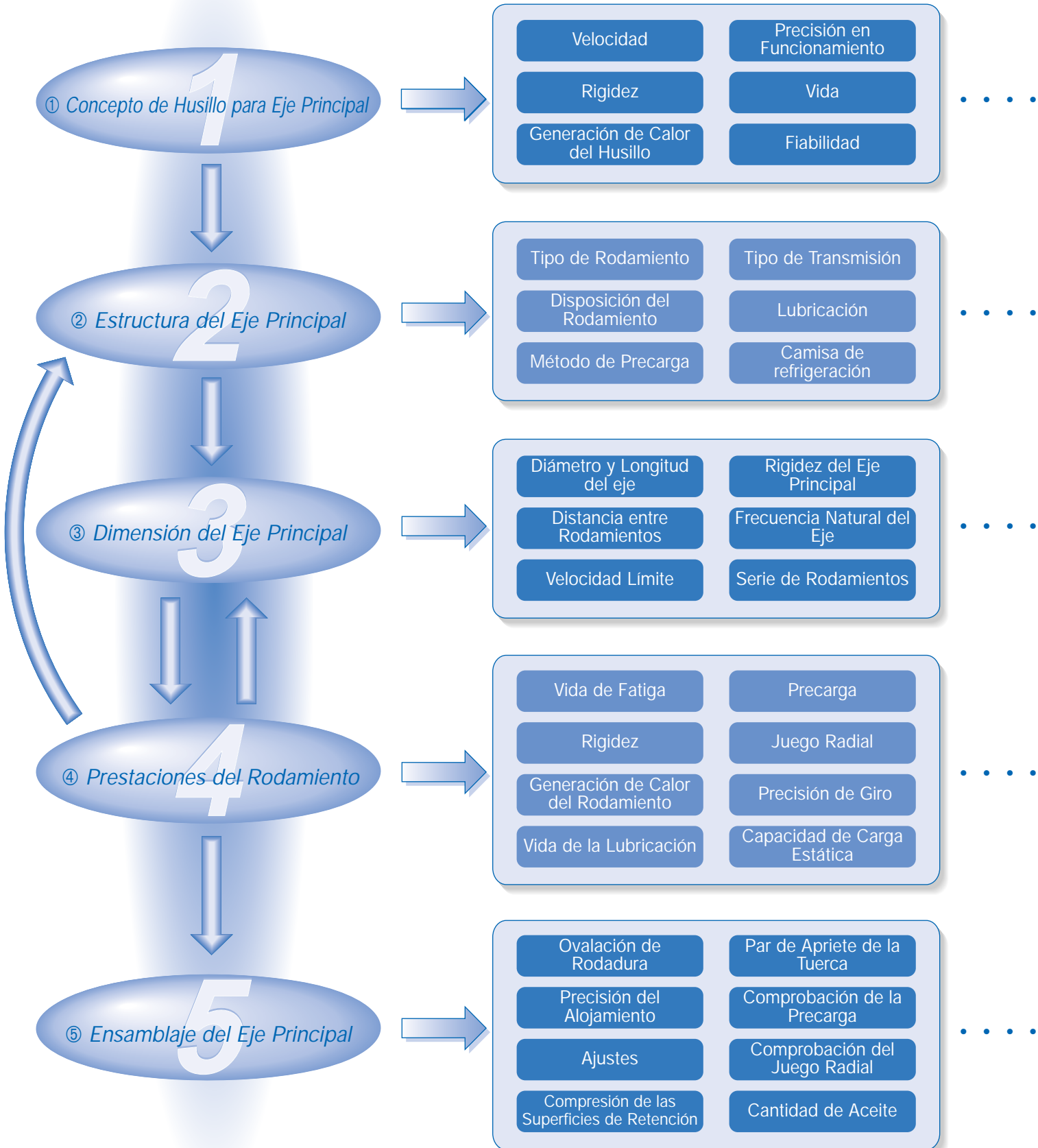
Página Web de NSK
<http://www.nsk.com>



Rodamientos de Precisión	32
Diseños Típicos de Husillos para Ejes Principales de Alta Velocidad . .	34
Otro Tipo de Diseños de Husillos	36
Características de los Rodamientos de Bolas de Contacto Angular . . .	38
Características de los Rodamientos de Rodillos Cilíndricos	40

SELECCIÓN DE RODAMIENTOS DE PRECISIÓN

El siguiente cuadro resume el procedimiento correcto, en cinco pasos, que se debe seguir para seleccionar el rodamiento adecuado para una aplicación de husillo de alta velocidad, incluyendo los factores que hay que tener en cuenta en cada paso del proceso de selección.



Recuerde que el soporte técnico NSK se encuentra siempre a su disposición en el momento de diseñar un nuevo husillo, un husillo de ultra velocidad o un husillo para una única aplicación especializada. Ofrecemos a nuestros clientes nuestra experiencia y conocimiento en tecnología avanzada.

Al diseñar un nuevo husillo para el eje principal recomendamos un riguroso análisis de las prestaciones que se requieran, antes de seleccionar el rodamiento. En el momento de diseñar el husillo, es necesario determinar la prioridad de prestaciones. Por ejemplo, decidir si es más importante la velocidad de giro o la rigidez. Una vez se hayan priorizado las prestaciones del husillo, se puede pasar al siguiente punto.

Después de completar el análisis de las prestaciones del eje principal, el siguiente paso es determinar su estructura óptima. Deben tenerse en cuenta cada uno de los componentes individuales: el diseño del rodamiento (rodamiento de bolas o rodamiento de rodillos); la disposición (el número de hileras); el tipo de transmisión (correa, engranaje, acoplamiento o motor integral); el sistema de lubricación (grasa, aire-aceite, niebla de aceite o inyección de aceite). Debe asegurarse de que la estructura sea compatible con el criterio y los requisitos establecidos en el análisis de las prestaciones del husillo. Consulte en el cuadro de las páginas 34–35, la relación entre la estructura del eje principal, su rigidez y la velocidad. [Consulte la Sección 3](#)

A continuación, se deben determinar las dimensiones del eje, en particular el anillo interno, su longitud y la distancia entre rodamientos. La dimensión del eje principal afectará la velocidad límite del rodamiento, la rigidez y la frecuencia natural. De la misma manera el tamaño, el tipo, la disposición de los rodamientos utilizados y el método de lubricación afectan a la velocidad límite. Antes de pasar a la selección final, consulte la Sección 4 y la Sección 5. [Consulte la Sección 4 y la Sección 5](#)

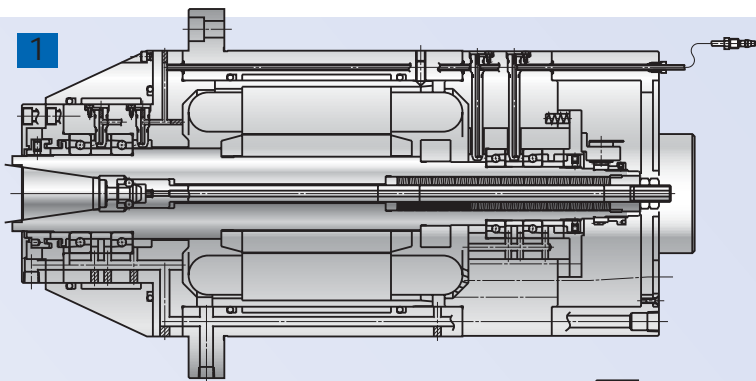
Una vez establecidos el diámetro y el tipo de rodamiento, se debe determinar la especificación completa del rodamiento. Para seleccionar el juego radial apropiado, o la precarga, es necesario considerar factores como la vida de fatiga, la rigidez axial y radial y la generación de calor. El juego radial o la precarga se deben seleccionar con atención, ya que estos factores tienen un gran impacto en las prestaciones globales del husillo, especialmente durante el funcionamiento a alta velocidad. Si la precarga es incorrecta puede ser causa de problemas como un no correcto funcionamiento del rodamiento o bien de una deformación no deseada. A veces es necesario repetir el paso 3, o incluso los pasos 2 y 3, antes de conseguir el diseño óptimo del husillo. [Consulte la Sección 5](#)

Después de la especificación del eje principal, debe tenerse en cuenta el método de ensamblaje. En el ensamblaje del rodamiento es importante la precisión de mecanización del eje y del alojamiento. El ajuste de los rodamientos en el eje y en el alojamiento debe realizarse con cuidado. Utilice la fuerza de apriete de la tuerca para ensamblar correctamente los rodamientos. Se debe comprobar en repetidas ocasiones que la precarga, o el juego radial, después de haber ensamblado los rodamientos, son los deseados. [Consulte la Sección 6](#)

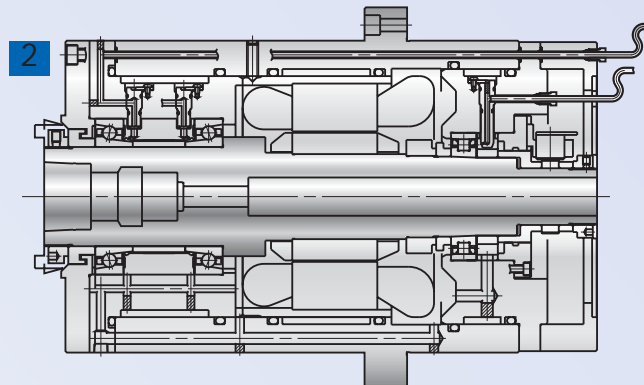
DISEÑOS TÍPICOS DE HUSILLOS PARA EJES PRINCIPALES

(Velocidades Superiores a 0,7 Millones de d_{mn})

Velocidad de Rotación (d_{mn})



Lubricación por Aire-Aceite d_{mn} 3.5M	Lubricación por Grasa d_{mn} 2.0M
---	---



Lubricación por Aire-Aceite d_{mn} 2.5M	Lubricación por Grasa d_{mn} 1.5M
---	---

Disposición de Rodamientos 3

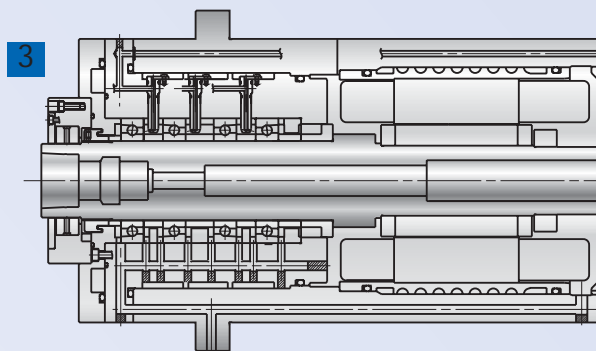
Parte delantera: Cuartetos de rodamientos de bolas de contacto angular de ultra velocidad (DBB). (Es aplicable la precarga por muelles o la precarga por separadores).

Parte trasera: Rodamientos de rodillos cilíndricos de una hilera de ultra velocidad. (En el caso de los rodamientos de bolas de contacto angular, es aplicable tanto la precarga por muelles como la precarga por separadores).

Los husillos con esta disposición tendrán una capacidad de velocidad inferior, y una rigidez axial y radial superior a la de la Disposición de Rodamientos 2.

Aplicaciones: Tornos CN, Fresadora CN, Centro de Mecanizado, etc.

Lubricación por Aire-Aceite d_{mn} 2.2M	Lubricación por Grasa d_{mn} 1.3M
---	---



Disposición de Rodamientos 5

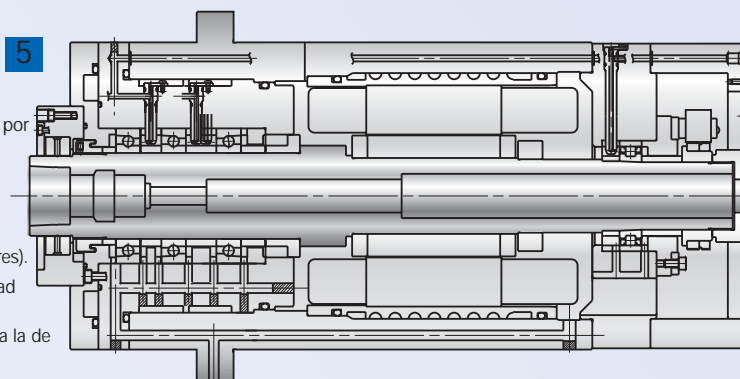
Parte delantera: Trios de rodamientos de bolas de contacto angular de ultra velocidad (DBB). (Es aplicable la precarga por muelles o la precarga por separadores).

Parte trasera: Rodamientos de rodillos cilíndricos de una hilera de ultra velocidad. (En el caso de los rodamientos de bolas de contacto angular, es aplicable tanto la precarga por muelles como la precarga por separadores).

Los husillos con esta disposición tendrán una capacidad de velocidad inferior y una rigidez axial y radial superior a la de la Disposición de Rodamientos 2, y una rigidez y una capacidad de velocidad inferior a la de la Disposición de Rodamientos 3 y 4.

Aplicaciones: Tornos CN, Fresadora CN, Centro de Mecanizado, etc.

Lubricación por Aire-Aceite d_{mn} 1.8M	Lubricación por Grasa d_{mn} 1.2M
---	---



Rigidez del Eje Principal

Disposición de Rodamientos 1

Parte delantera: Pareja de rodamientos de bolas de contacto angular de ultra velocidad (DT)

Parte trasera: Pareja de rodamientos de bolas de contacto angular de ultra velocidad (DT)

Los husillos con esta disposición son adecuados para el funcionamiento a ultra velocidad y para el uso de la precarga por muelles. Aunque este husillo tenga una rigidez inferior ofrece una capacidad de velocidad superior, con aumento de temperatura inferior en relación a la de un husillo con precarga por separadores.

Aplicaciones: Centro de Mecanizado, Rectificadoras, Husillo de Alta Frecuencia, etc.

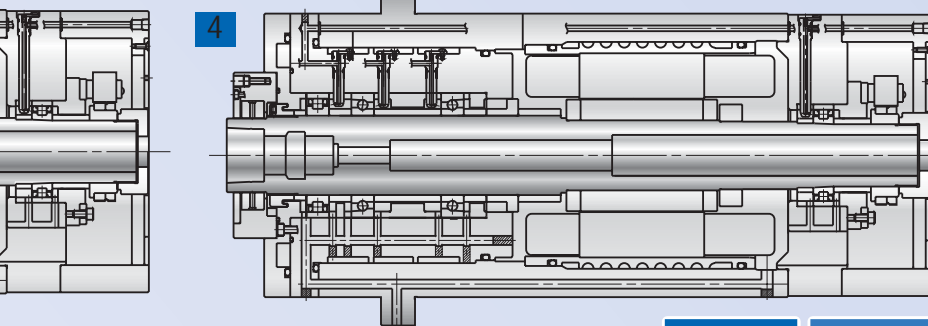
Disposición de Rodamientos 2

Parte delantera: Pareja de rodamientos de bolas de contacto angular de ultra velocidad (DB). (Es aplicable la precarga por muelles o la precarga por separadores).

Parte trasera: Rodamientos de rodillos cilíndricos de una hilera de ultra velocidad. (En el caso de los rodamientos de bolas de contacto angular, es aplicable tanto la precarga por muelles como la precarga por separadores).

Los husillos con esta disposición son adecuados para el funcionamiento a ultra velocidad y para el uso con precarga por separadores. Esta disposición tiene un nivel de rigidez axial y radial superior a los de la Disposición de Rodamientos 1. En la parte trasera se utilizan rodamientos de rodillos cilíndricos por sus mejores prestaciones en deslizamiento axial.

Aplicaciones: Centro de Mecanizado, Rectificadoras, Husillo de Alta Frecuencia, etc.



Lubricación por Aire-Aceite
 d_{mn}
2.2M

Lubricación por Grasa
 d_{mn}
1.3M

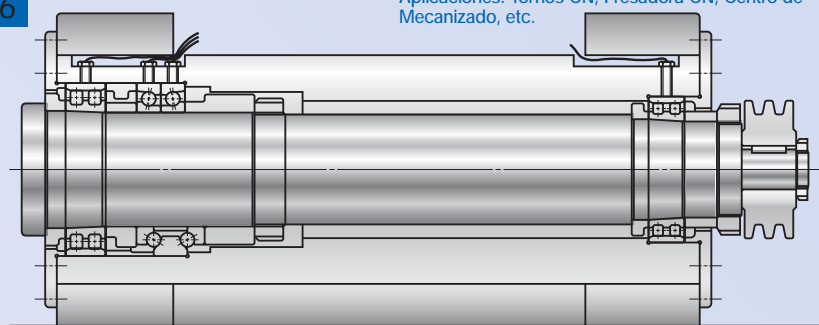
Disposición de Rodamientos 3

Parte delantera: Rodamiento de rodillos cilíndricos de una hilera de ultra velocidad, Pareja de rodamientos de bolas de contacto angular de ultra velocidad (DB). (En el caso de los rodamientos de bolas de contacto angular, es aplicable tanto la precarga por muelles como la precarga por separadores)

Parte trasera: Rodamientos de rodillos cilíndricos de una hilera de ultra velocidad. (En el caso de los rodamientos de bolas de contacto angular, es aplicable tanto la precarga por muelles como la precarga por separadores).

Los husillos con esta disposición tienen la capacidad de alta velocidad parecida a los husillos en Disposición del Rodamiento 3. Mientras haya un rodamiento de rodillos cilíndrico en la parte delantera, la rigidez radial será alta, de modo que es posible tener una velocidad alta y cargas elevadas.

Aplicaciones: Tornos CN, Fresadora CN, Centro de Mecanizado, etc.



Disposición de Rodamientos 6

Parte delantera: Rodamientos de rodillos cilíndricos de doble hilera de alta rigidez y pareja de rodamientos de bolas de contacto angular (DB).

Parte trasera: Rodamientos de rodillos cilíndricos de doble hilera de alta rigidez

Aunque los husillos con esta disposición tengan una capacidad de velocidad inferior, la rigidez axial y radial de estos husillos es la máxima.

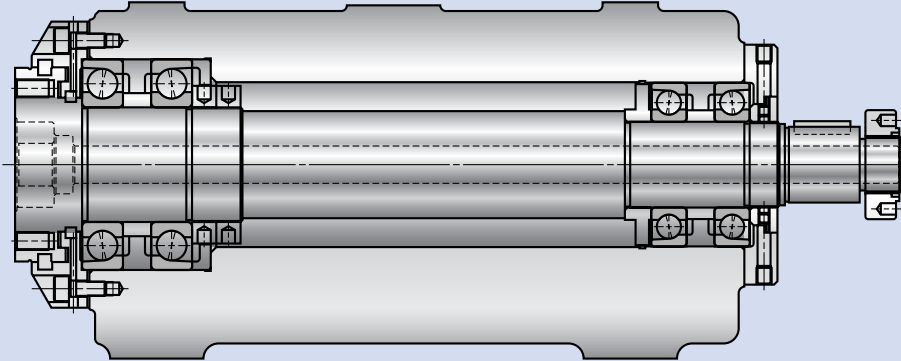
Aplicaciones: Tornos CN, Fresadora CN, Centro de Mecanizado, etc.

Lubricación por Aire-Aceite
 d_{mn}
1.0M

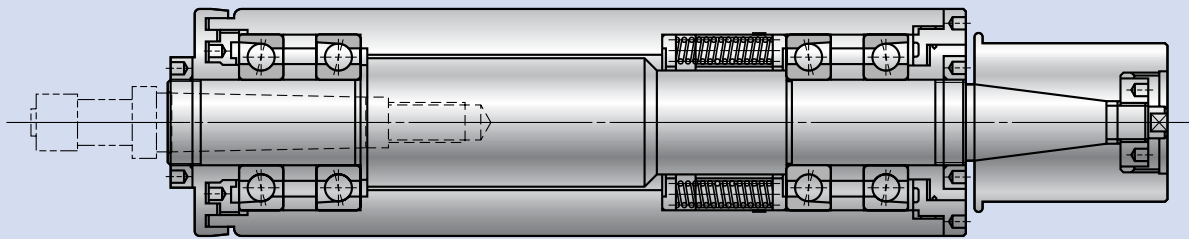
Lubricación por Grasa
 d_{mn}
0.8M

OTRO TIPO DE DISEÑOS DE HUSILLOS

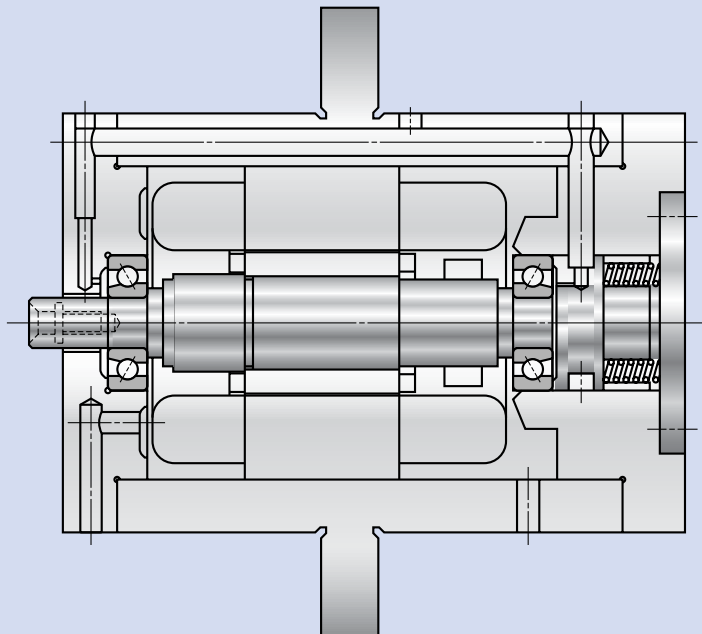
Husillo de Brochadoras



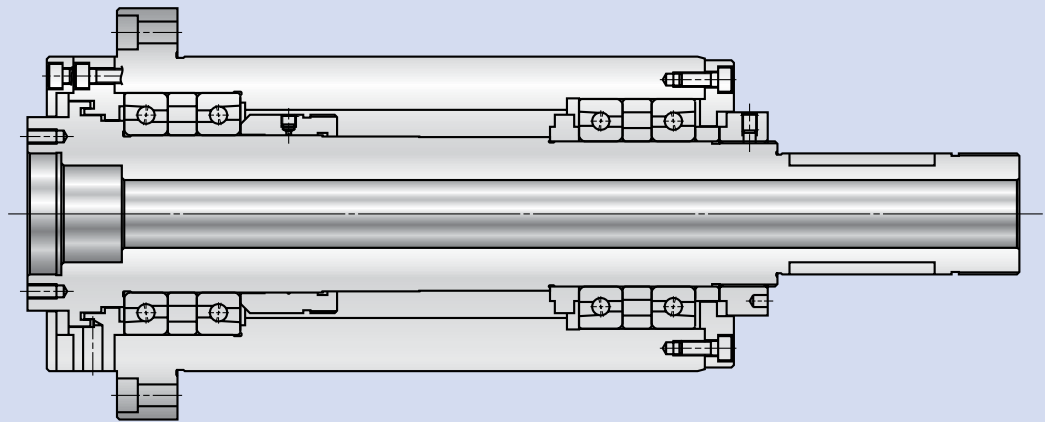
Husillo de Rectificadora



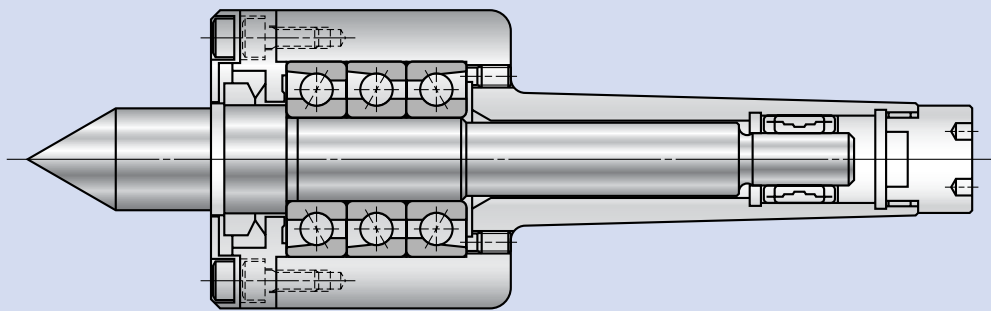
Husillo de Alta Frecuencia



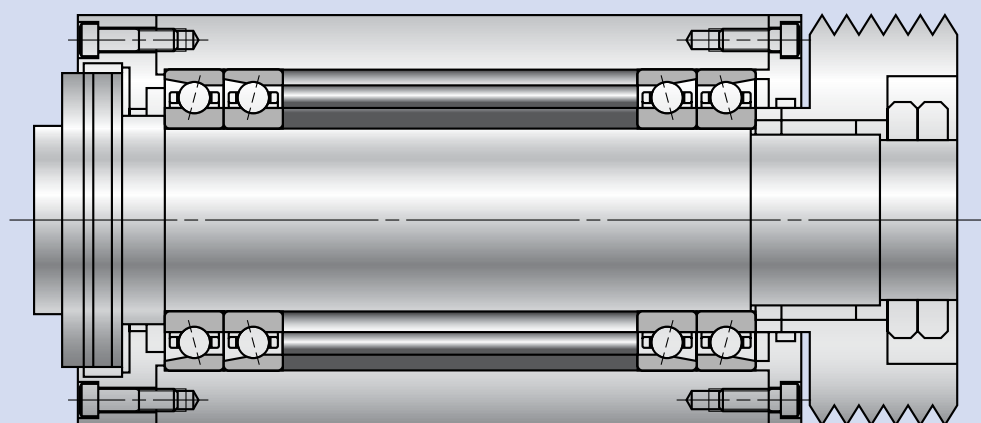
Husillo de Super Precisión para Torno



Contrapunto



Husillo-cabezal

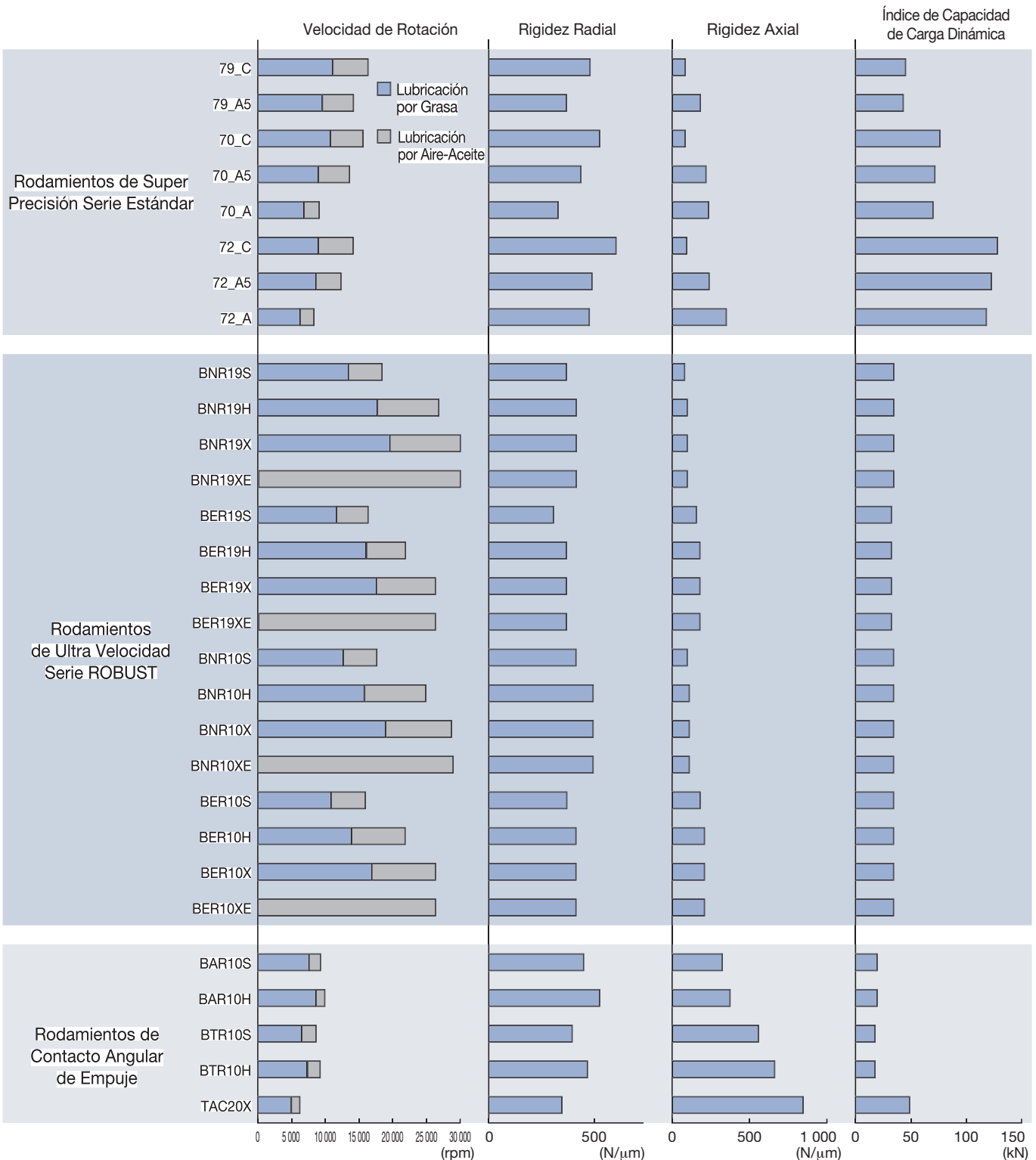


CARACTERÍSTICAS DE LOS RODAMIENTOS DE BOLAS

Las características principales de los ACBB son (1) el ángulo de contacto predefinido, y (2) su ensamblaje con precarga.

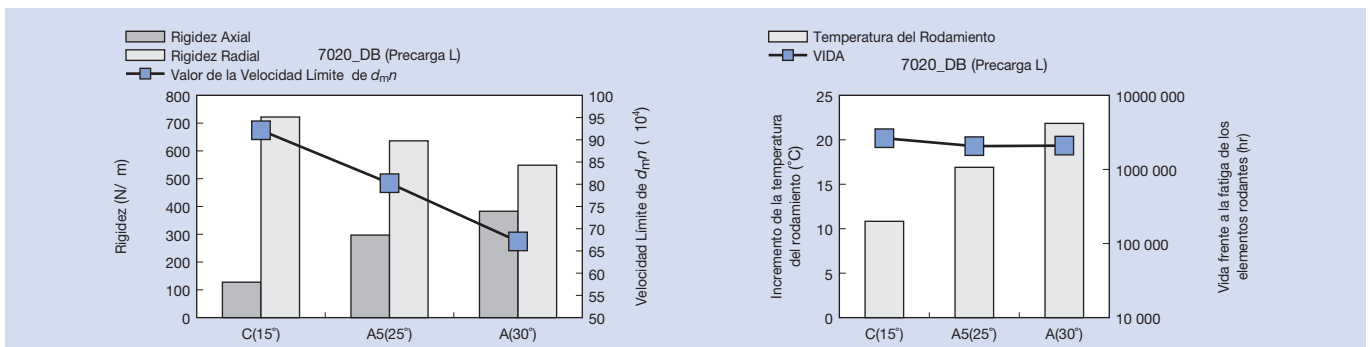
Cuando se selecciona un Rodamiento de Contacto Angular (ACBB), es importante considerar estas características, ya que cada rodamiento tiene diferentes propiedades de funcionamiento. Es importante entender el efecto de los cambios en el ángulo de contacto y la precarga sobre las prestaciones de modo que se pueda elegir el rodamiento más adecuado para la aplicación. La siguiente gráfica representa el rendimiento relativo de cada tipo (según el ángulo de contacto) para el mismo tamaño, precarga y disposición.

Comparación de Rendimiento de Cada tipo de Rodamiento (anillo interno-70mm, combinación DB, precarga L)



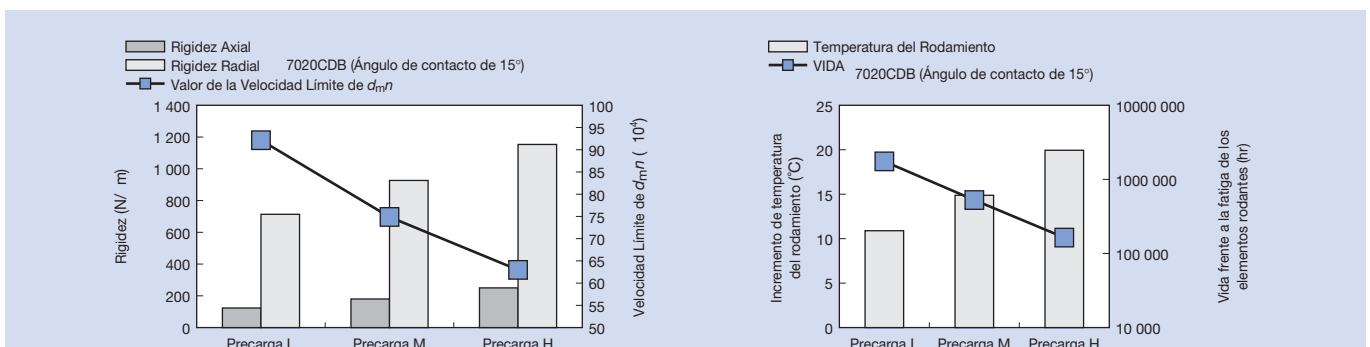
El Efecto del Ángulo de Contacto

Al aumentar el ángulo de contacto, aumenta la capacidad de carga axial en los rodamientos de bolas de contacto angular pero disminuye su capacidad de velocidad límite. De este modo, en los rodamientos de contacto angular con un ángulo de contacto menor se consigue un mejor rendimiento del rodamiento en las aplicaciones de alta velocidad y elevada carga radial. Las siguientes figuras comparan la rigidez, la velocidad límite y el incremento de temperatura de un rodamiento de bolas de contacto angular 7020 con diferentes ángulos de contacto: ángulo C (15°), ángulo A5 (25°) y ángulo A (30°). Bajo el mismo nivel de precarga ligera (L), el rodamiento con ángulo C tiene una rigidez radial superior con un incremento de temperatura inferior al del rodamiento con ángulo A. El rodamiento con ángulo A tiene la máxima rigidez axial, tres veces superior a la del rodamiento con ángulo C, pero la velocidad límite es inferior a la de los otros dos.



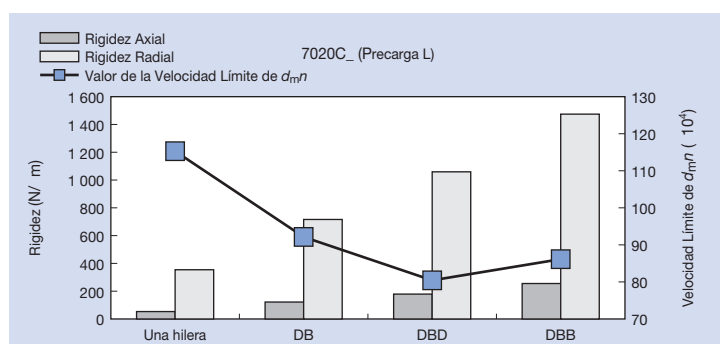
El Efecto de Precarga

La precarga afecta al rendimiento de los rodamientos de contacto angular prácticamente de la misma forma que el ángulo de contacto. Mientras aumenta la precarga, aumenta la rigidez pero disminuye la velocidad. NSK ha definido los niveles de precarga estándares como extra ligera (EL), ligera (L), media (M) y pesada (H). Las siguientes figuras comparan el rendimiento de un 7020 CDB con cada nivel de precarga. Incluso si el ángulo de contacto se mantiene constante, cuando la precarga es mayor, aumenta la rigidez tanto axial como radial. Sin embargo la temperatura también aumenta, de modo que la velocidad límite y la vida calculada disminuyen. Para mantener una alta rigidez es necesario sacrificar la alta velocidad. De modo parecido, para conseguir una alta velocidad es necesario sacrificar una alta rigidez por lo que se recomienda ponderar adecuadamente los factores anteriormente descritos. Si se combina una precarga demasiado alta con una velocidad de funcionamiento alta, es posible que se produzcan comportamientos no correctos del rodamiento.



El Efecto de las Combinaciones

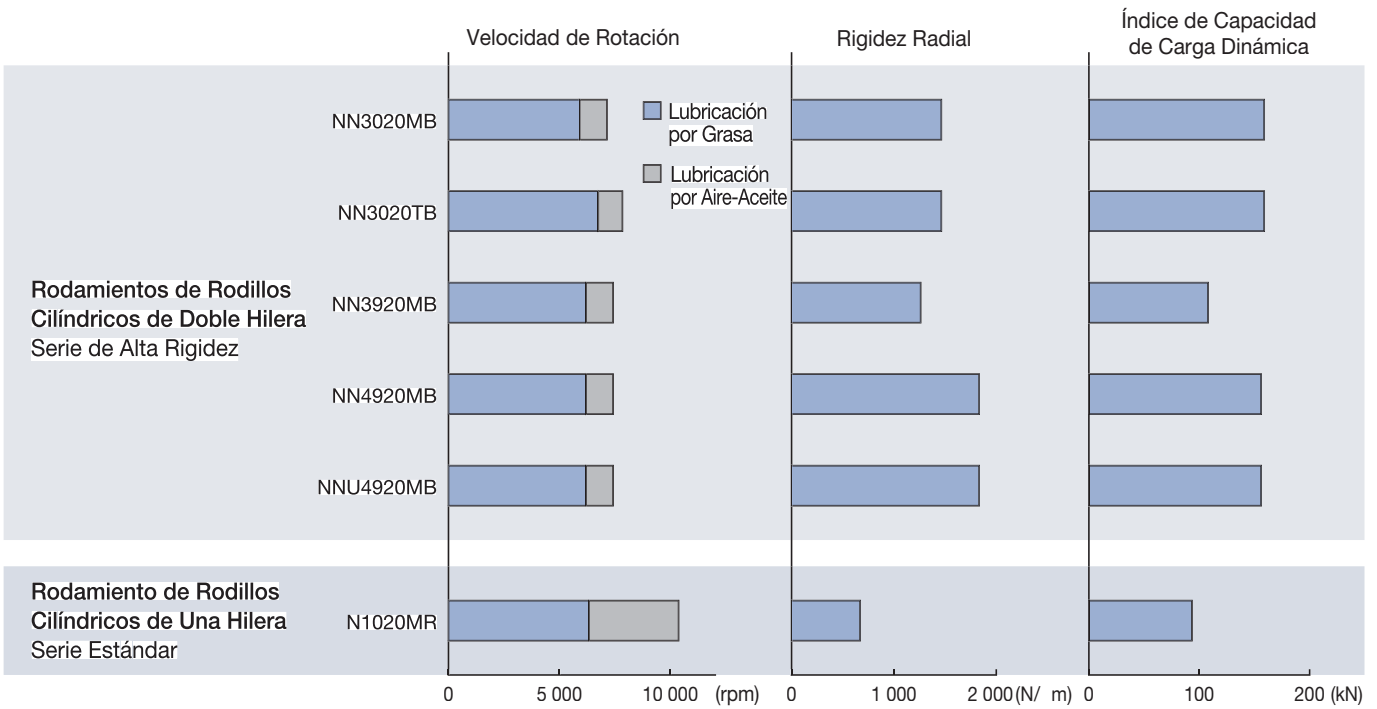
Los rodamientos de contacto angular se ensamblan normalmente como grupos de rodamientos múltiples. Existen tres tipos de combinaciones – Espalda a Espalda, Cara a Cara y en Tándem. Dos hileras, tres hileras y cuatro hileras son las combinaciones de rodamientos múltiples más comunes. Cuando la combinación se mantiene constante y el número de hileras se incrementa, la rigidez y la capacidad de carga también aumentan pero la velocidad límite disminuye.



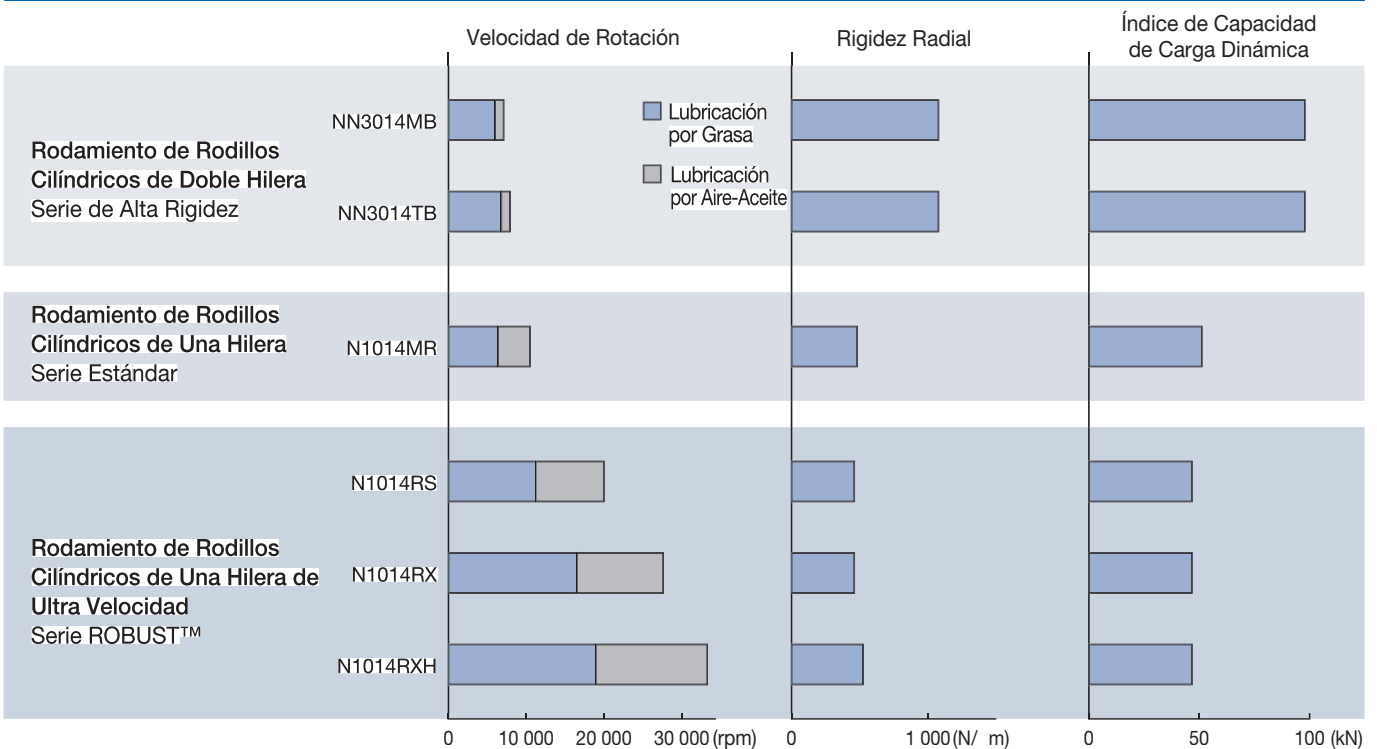
CARACTERÍSTICAS DE LOS RODAMIENTOS DE RODILLOS

A diferencia de los rodamientos de bolas de contacto angular que soportan cargas axiales y radiales, los rodamientos de rodillos cilíndricos sólo soportan cargas radiales. Sin embargo, el índice de carga radial es mayor al de los rodamientos de bolas de contacto angular. Según la aplicación, se ensamblan rodamientos de rodillos cilíndricos de doble hilera (tipo NN o tipo NNU) o rodamientos de rodillos cilíndricos de una sola hilera (tipo N). Normalmente, los rodamientos de rodillos cilíndricos de doble hilera se ensamblan en aplicaciones de alta rigidez como tornos, mientras que los rodamientos de rodillos cilíndricos de una hilera se ensamblan en aplicaciones de alta velocidad como los centros de mecanizado. La gráfica siguiente representa el rendimiento del rodamiento de rodillos cilíndricos según el tipo de rodamiento (de una o de doble hilera) y el juego radial efectivo.

Comparación del Rendimiento del Rodamiento de Rodillos Cilíndricos (anillo interno de 100 mm)



Comparación del Rendimiento del Rodamiento de Rodillos Cilíndricos (anillo interno de 70 mm)

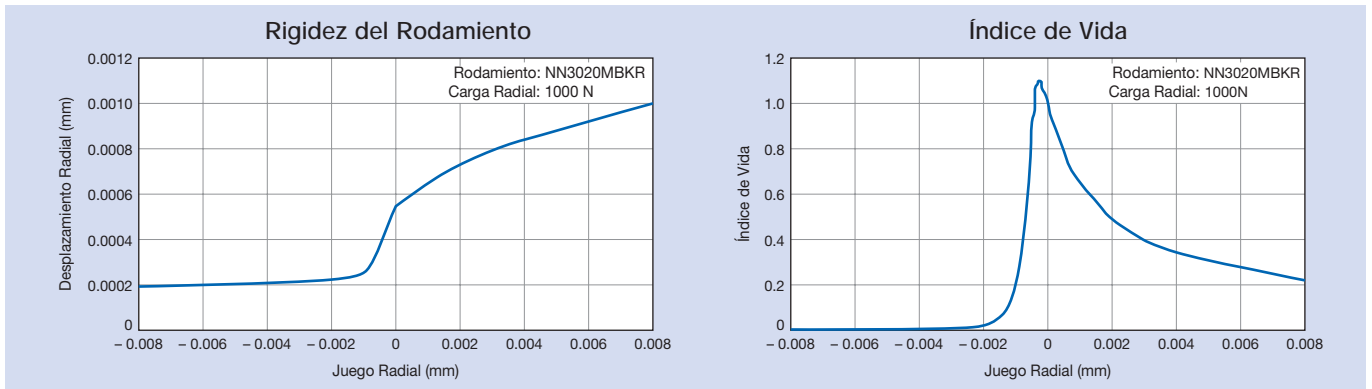


El Efecto del Juego Radial

Cuando se ensamblan rodamientos de rodillos cilíndricos, es importante determinar el juego radial interno, ya que tendrá un importante impacto en el comportamiento del rodamiento en la aplicación.

Mientras que el juego radial aumenta, la rigidez y la vida frente a la fatiga calculada disminuyen. Con juegos radiales más elevados, también se reduce el calor generado durante el funcionamiento. Sin embargo, tal y como se puede observar en las siguientes figuras, si el juego radial es inferior a $-0,003$ mm sólo se genera un pequeño aumento de rigidez pero la vida de fatiga calculada continua disminuyendo hacia cero. Por lo tanto, el juego radial óptimo deseable, para conseguir alta rigidez y larga duración, es el de valor cero o simplemente un ligero juego radial negativo.

Para las aplicaciones a alta velocidad, es necesario controlar el juego radial interno durante el funcionamiento. Ajustar adecuadamente el juego radial cuando se ha ensamblado el rodamiento en la aplicación, compensa los efectos ocasionados por su funcionamiento a alta velocidad.



Relación entre el Juego Radial y el Incremento de la Temperatura

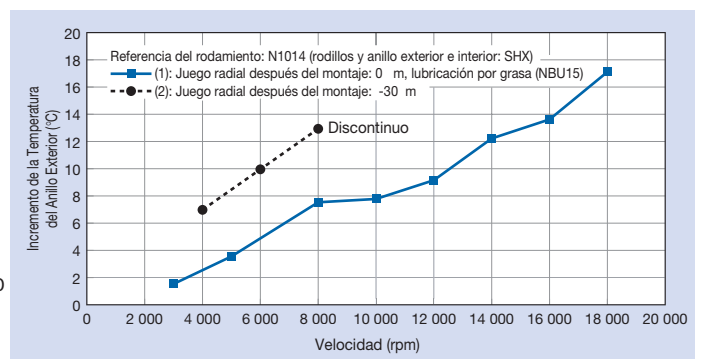
La figura de la derecha muestra el resultado del test del incremento de la temperatura en un rodamiento de rodillos cilíndricos.

Juego Radial después del montaje

Rodamiento (1): $0 \mu\text{m}$

Rodamiento (2): $-30 \mu\text{m}$

Como el incremento de la temperatura del rodamiento (2) es mayor y la variación en velocidad es inferior que en el rodamiento (1), se demuestra claramente la importancia del adecuado control del juego radial interno.



Para establecer el juego radial durante el montaje del husillo, es habitual el uso de rodamientos de rodillos cilíndricos con anillo interno cónico, debido a la facilidad de ajuste del juego radial a cualquier valor deseado. Para un rodamiento de rodillos cilíndricos con un anillo interno cónico, los tipos de juegos radiales en pre-montaje no intercambiables más utilizados son CC9, CC0, y CC1. Las características específicas de cada tipo son las indicadas a continuación.

Juego CC0 (Tolerancia recomendada por NSK)

Juego radial coincidente en el rango inferior del CC1. El rango coincide con los valores superiores del CC9 y los valores inferiores del CC1. Puesto que la mayoría de clientes desean alcanzar el juego radial final en esta gama de juego radial, ésta es la más utilizada en los rodamientos de rodillos cilíndricos con anillo interno cónico.

● Juego CC1

Juego radial coincidente con los valores superiores del CC0. Aunque no es el estándar, ésta es la tolerancia más conocida. Se debe tener precaución cuando el valor de la tolerancia está en su valor máximo. En este límite, se produce una expansión significativa del anillo interior, la cual a veces acaba deformando el rodamiento, o el propio eje, especialmente cuando la pared diametral del husillo no tiene mucho espesor.

● Juego CC9

Juego radial coincidente con los valores inferiores del CC0. Este juego ayudará a evitar la deformación potencial del anillo interior o del eje cuando haya poco juego para la expansión del anillo interior. Puesto que la tolerancia radial se reduce al mínimo, la interferencia entre el anillo interior y el eje también se reduce. En las aplicaciones a alta velocidad, es posible que el anillo interior del eje quede con tolerancia de juego y que puedan producirse daños por deslizamiento entre ambas superficies.

1. RODAMIENTOS DE BOLAS DE CONTACTO ANGULAR



Rodamientos de Bolas de Contacto Angular de Super Precisión

Serie Estándar



Rodamientos de Bolas de Contacto Angular de Ultra Velocidad

Serie ROBUST



Rodamientos de Bolas de Contacto Angular de Ultra Velocidad

Serie Spinshot™ II



Rodamientos de Bolas de Contacto Angular de Ultra Precisión

Serie BGR

Rodamientos de Bolas

Rodamientos de Bolas de Contacto Angular

Rodamientos de Bolas de Contacto Angular de Super Precisión (Serie Estándar) . . . 44-56

- Características
- Sistema de Designación
- Tablas de Rodamientos
 - Serie Miniatura
 - Serie 79
 - Serie 70
 - Serie 72

Rodamientos de Bolas de Contacto Angular de Ultra Velocidad (Serie ROBUST). . . 58-69

- Características
- Sistema de Designación
- Tablas de Rodamientos
 - Serie BNR19, BER19
 - Serie BNR10, BER10
 - Serie BNR19XE, BER19XE (Spinshot™ II)
 - Serie BNR10XE, BER10XE (Spinshot™ II)

Rodamientos de Bolas de Contacto Angular de Ultra Precisión (Serie BGR) 70-74

- Características
- Sistema de Designación
- Tablas de Rodamientos
 - Serie BGR19
 - Serie BGR10
 - Serie BGR02

s de Contacto Angular

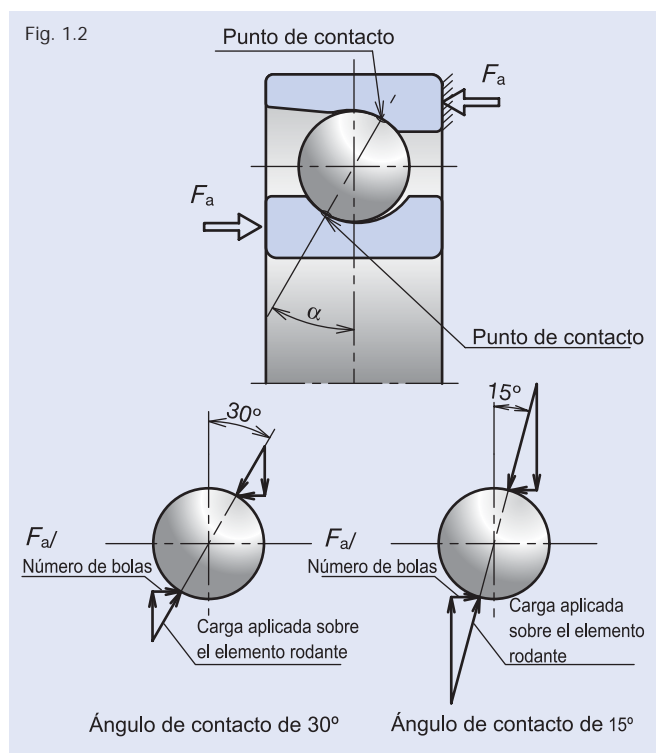
1. RODAMIENTOS DE BOLAS DE CONTACTO ANGULAR

Rodamientos de Bolas de Contacto Angular de Super Precisión (Serie Estándar)

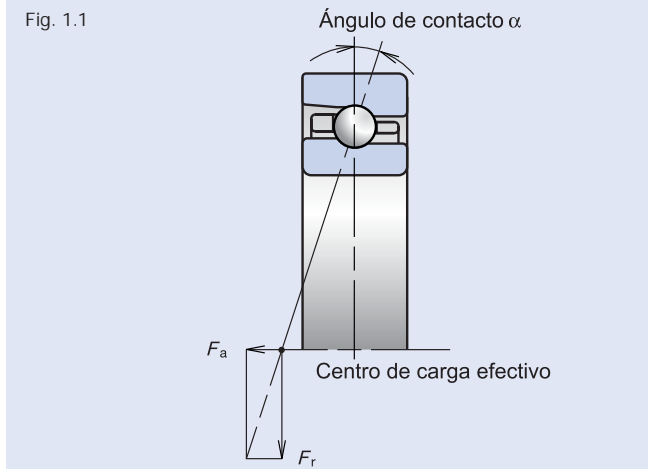
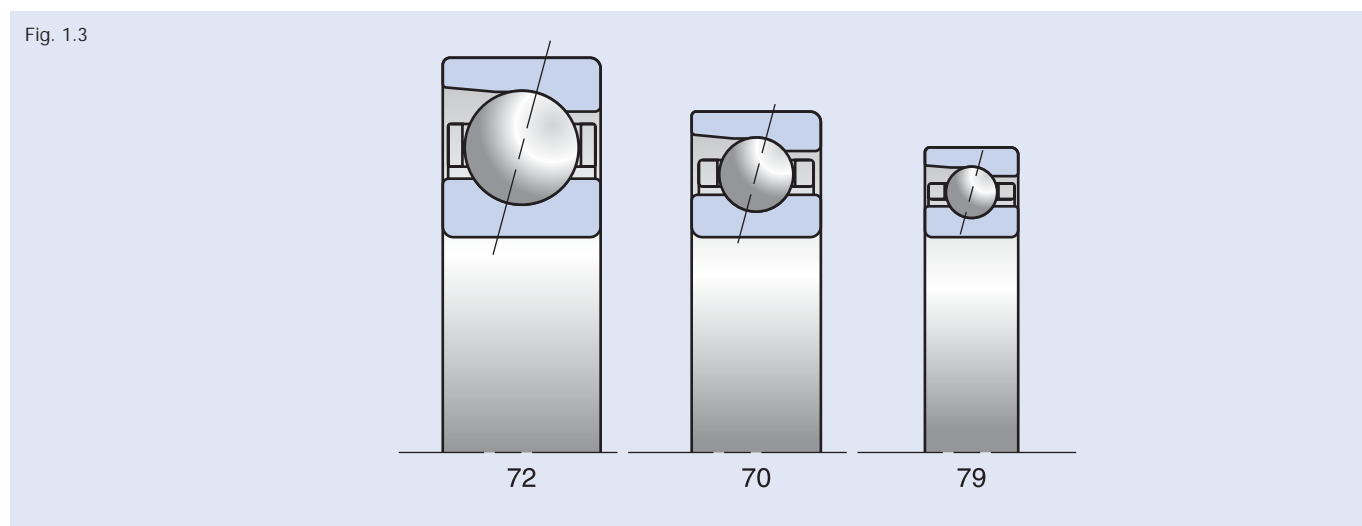
Características

Los rodamientos de bolas de contacto angular de una hilera se caracterizan por la línea teórica trazada entre los puntos de contacto de las bolas con los caminos y el plano imaginario radial, lo que define el ángulo de contacto. El ángulo de contacto hace posible que este rodamiento sea adecuado para acomodar las cargas radiales y las cargas axiales unidireccionales o bien una combinación de ambas. Además, puesto que al aplicar una carga radial se genera una componente axial, estos rodamientos generalmente se ensamblan en parejas, tríos, cuartetos o combinaciones múltiples.

Ángulo de Contacto



Serie Dimensional



Cuando se aplica una carga a un rodamiento de bolas de contacto angular, la deformación elástica y el valor de la presión en el punto de contacto cambian como resultado de las condiciones variables de carga en las bolas, el anillo interno y anillo externo.

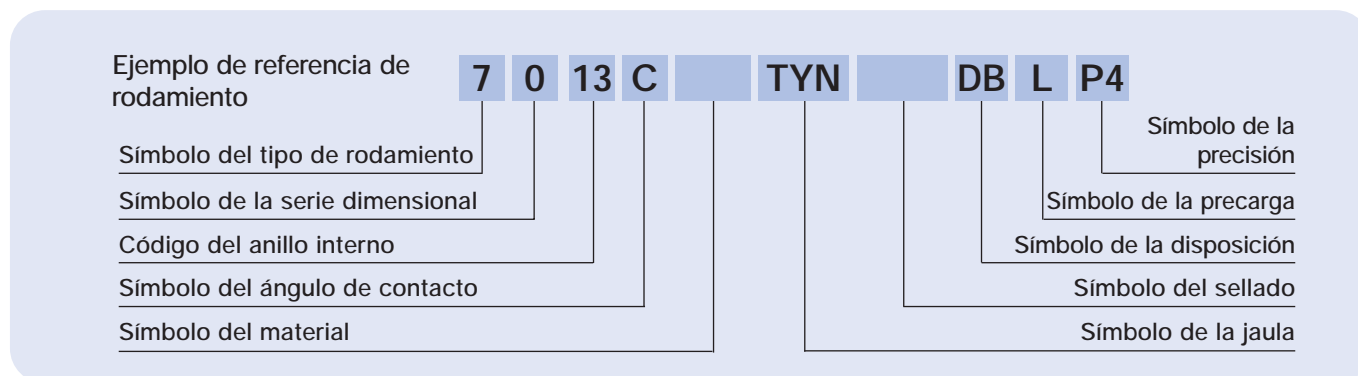
La figura 1.2 ilustra las cargas que actúan sobre dos elementos rodantes para un ángulo de contacto de 30° y 15° . La relación entre una carga axial aplicada al rodamiento y la acción de la carga resultante aplicada sobre el elemento rodante se formula como:

$$F_a / (\text{Número de bolas} \times \sin \alpha).$$

Por lo tanto, cuanto mayor sea el ángulo de contacto, más pequeña será la carga aplicada sobre el elemento rodante. La carga en el punto de contacto y su consiguiente deformación, se reduce para ofrecer una mayor duración. Cuando se aplica una carga radial, cuanto más pequeño es el ángulo de contacto, más pequeño es el efecto de carga sobre el elemento rodante, dando como resultado una reducción de la carga en el punto de contacto.

(Consulte en las páginas 38 y 39 para analizar una descripción sobre el efecto del ángulo de contacto).

Sistema de Designación de los Rodamientos de Bolas de Contacto Angular de Super Precisión (Serie Estándar)



			Referencia
7	Tipo de Rodamiento	7: rodamiento de bolas de contacto angular de una hilera	38-39, 44
0	Serie Dimensional	9 = serie 19; 0 = serie 10; 2 = serie 02	38-39, 44
13	Código del diámetro interno	00: 10mm De 04 en adelante: multiplique x 5 para obtener el anillo interno en mm 01: 12mm 02: 15mm 03: 17mm	46-56
C	Ángulo de Contacto	C: 15°; A5: 25°; A: 30°	38-39, 44
	Material	Sin símbolo: bola de acero (SUJ2); SN24 = bola cerámica (Si ₃ N ₄) (1)	12-15
TYN	Jaula	TYN: jaula de poliamida guiada por las bolas; velocidad límite $d_m n = 1.400.000$; límite de temperatura en funcionamiento = 120°C TR: jaula de resina fenólica guiada por un anillo exterior; límite de temperatura en funcionamiento = 120°C	16-17
	Sellado	Sin símbolo: tipo abierto V1V = sellado de goma sin contacto (2)	28
DB	Disposición	SU: ejecución universal (una hilera); DU: ejecución universal (pareja) DB: disposición espalda-espalda; DF: disposición cara-cara; DT: disposición en tándem DBD; DFD, DTD, DUD: disposición en trío; DBB, DFF, DBT, DFT, DTT, QU: disposición en cuarteto	38-39, 130-133
L	Precarga	EL: precarga extra ligera; L: precarga ligera; M: precarga media; H: precarga pesada CP: precarga especial; CA: juego axial especial	38-39, 134-142
P4	Precisión	P2: ISO Clase 2, P4: ISO Clase 4, P5: ISO Clase 5 P3: clase especial (precisión dimensional: ISO Clase 4; precisión de giro: ISO Clase 2) P4Y: precisión especial (el diámetro interior y el diámetro exterior son exclusivos de NSK. El resto es ISO Clase 4).	133, 158-161

(1) Rodamiento de contacto angular con bolas cerámicas disponibles en las Series; 79, 70: Anillo interno = \varnothing 10 - 100 mm

(2) Rodamiento sellado de contacto angular estándar en ejecución SU y Clase ISO P3.

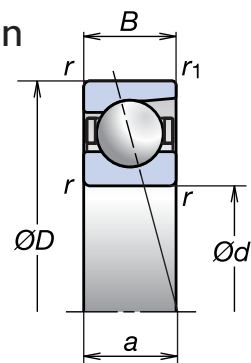
Rodamiento sellado de contacto angular disponible en las Series 79, 70: Anillo interno = \varnothing 30-100mm

1. RODAMIENTOS DE BOLAS DE CONTACTO ANGULAR

Rodamientos de Bolas de Contacto Angular de Super Precisión (Serie Miniatura)

Serie 70
Serie 72

Anillo interno 5-8 mm



Referencias de Rodamientos	Dimensiones básicas (mm)					Ratios Básicos de Carga (kN)		Carga Axial Permisible ⁽¹⁾ (kN)	Centro de Carga Efectivo (mm) a	Masa (kg) (aprox.)	Velocidades Límite ⁽²⁾ (rpm)	
	d	D	B	r (min)	r ₁ (min)	C _r (Dinámica)	C _{or} (Estática)				Grasa	Aceite
725C	5	16	5	0,3	0,15	1,700	0,660	0,545	5,31	4,5	110 000	167 000
725A	5	16	5	0,3	0,15	1,610	0,620	0,665	8,56	4,5	72 000	96 000
706C	6	17	6	0,3	0,15	2,150	0,845	0,765	6,08	5,5	100 000	153 000
706A	6	17	6	0,3	0,15	2,030	0,795	0,725	9,63	5,5	66 000	87 000
726C	6	19	6	0,3	0,15	2,390	1,000	0,835	6,34	7,8	92 000	140 000
726A	6	19	6	0,3	0,15	2,240	0,940	0,395	6,60	7,8	60 000	80 000
707C	7	19	6	0,3	0,15	2,390	1,000	0,835	6,48	7,4	89 000	135 000
707A	7	19	6	0,3	0,15	2,240	0,940	0,375	10,50	7,4	58 000	77 000
708C	8	22	7	0,3	0,15	3,550	1,540	1,300	7,51	12,0	77 000	117 000
708A	8	22	7	0,3	0,15	3,350	1,450	1,020	12,10	12,0	50 000	67 000
728C	8	24	8	0,3	0,15	3,600	1,580	1,330	8,28	16,0	72 000	110 000
728A	8	24	8	0,3	0,15	3,350	1,480	0,610	8,60	16,0	47 000	63 000

(1) Para conocer la carga axial permisible, consulte la página 129.

(2) Para conocer las velocidades límite, consulte la página 152.

Nota: Referencia de rodamiento con sufijo "C": ángulo de contacto nominal $\alpha=15^\circ$

Referencia de rodamiento con sufijo "A": ángulo de contacto nominal $\alpha=30^\circ$

Rodamientos de Bolas de Contacto Angular de Super Precisión (Serie Estándar)

Serie 79

Anillo interno 10-55 mm

Para información adicional: Pág.

- Carga dinámica equivalente121
- Carga estática equivalente128
- Precarga y rigidez134
- Dimensiones de tope y chaflán168
- Posición del inyector174
- Cantidad de grasa aplicada157

Referencias de Rodamientos	Dimensiones básicas (mm)					Ratios Básicos de Carga (kN)		Carga Axial Permissible ⁽¹⁾ (kN)	Factor f_0	Centro de carga efectivo (mm) a	Masa (kg) (aprox.)	Velocidades Límite ⁽²⁾ (rpm)	
	d	D	B	r (min)	r ₁ (min)	C _r (Dinámica)	C _{or} (Estática)					Grasa	Aceite
7900C	10	22	6	0,3	0,15	3,00	1,52	1,23	14,1	5,1	0,010	71 900	109 400
7900A5	10	22	6	0,3	0,15	2,88	1,45	1,44	–	6,7	0,009	62 500	93 800
7901C	12	24	6	0,3	0,15	3,35	1,86	1,45	14,7	5,4	0,011	63 900	97 300
7901A5	12	24	6	0,3	0,15	3,20	1,77	1,71	–	7,2	0,011	55 600	83 400
7902C	15	28	7	0,3	0,15	4,75	2,64	1,93	14,5	6,4	0,016	53 500	81 400
7902A5	15	28	7	0,3	0,15	4,55	2,53	2,22	–	8,5	0,016	46 600	69 800
7903C	17	30	7	0,3	0,15	5,00	2,94	2,09	14,8	6,6	0,017	49 000	74 500
7903A5	17	30	7	0,3	0,15	4,75	2,80	2,21	–	9,0	0,017	42 600	63 900
7904C	20	37	9	0,3	0,15	6,95	4,25	3,20	14,9	8,3	0,036	40 400	61 500
7904A5	20	37	9	0,3	0,15	6,60	4,05	3,55	–	11,1	0,037	35 100	52 700
7905C	25	42	9	0,3	0,15	7,85	5,40	3,90	15,5	9,0	0,043	34 400	52 300
7905A5	25	42	9	0,3	0,15	7,45	5,15	4,40	–	12,3	0,043	29 900	44 800
7906C	30	47	9	0,3	0,15	8,30	6,25	4,40	15,9	9,7	0,049	29 900	45 500
7906A5	30	47	9	0,3	0,15	7,85	5,95	4,95	–	13,5	0,050	26 000	39 000
7907C	35	55	10	0,6	0,30	12,10	9,15	6,60	15,7	11,0	0,074	25 600	38 900
7907A5	35	55	10	0,6	0,30	11,40	8,70	7,20	–	15,5	0,075	22 300	33 400
7908C	40	62	12	0,6	0,30	15,10	11,70	8,40	15,7	12,8	0,109	22 600	34 400
7908A5	40	62	12	0,6	0,30	14,30	11,20	8,90	–	17,9	0,110	19 700	29 500
7909C	45	68	12	0,6	0,30	16,00	13,40	8,55	16,0	13,6	0,129	20 400	31 000
7909A5	45	68	12	0,6	0,30	15,10	12,70	9,95	–	19,2	0,130	17 700	26 600
7910C	50	72	12	0,6	0,30	16,90	15,00	9,45	16,2	14,2	0,130	18 900	28 700
7910A5	50	72	12	0,6	0,30	15,90	14,20	11,00	–	20,2	0,132	16 400	24 600
7911C	55	80	13	1,0	0,60	19,10	17,70	11,00	16,3	15,5	0,182	17 100	26 000
7911A5	55	80	13	1,0	0,60	18,10	16,80	12,50	–	22,2	0,184	14 900	22 300

(1) Para conocer la carga axial permisible, consulte la página 129.

(2) Para conocer las velocidades límite, consulte la página 152.

Nota: Referencia de rodamiento con sufijo "C": ángulo de contacto nominal $\alpha=15^\circ$

Referencia de rodamiento con sufijo "A5": ángulo de contacto nominal $\alpha=25^\circ$

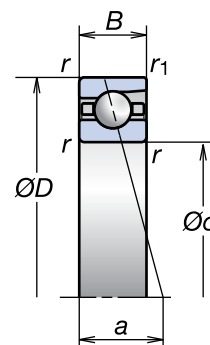
Cuando se ensamblan bolas cerámicas, el valor de la velocidad límite será 1,25 veces el valor del de las bolas de acero.

1. RODAMIENTOS DE BOLAS DE CONTACTO ANGULAR

Rodamientos de Bolas de Contacto Angular de Super Precisión (Serie Estándar)

Serie 79

Anillo interno 60-280 mm



Referencias de Rodamientos	Dimensiones básicas (mm)					Ratios Básicos de Carga (kN)		Carga Axial Permissible ⁽¹⁾ (kN)	Factor f_0	Centro de Carga Efectivo (mm) a	Masa (kg) (aprox.)	Velocidades Límite ⁽²⁾ (rpm)	
	d	D	B	r (min)	r ₁ (min)	C _r (Dinámica)	C _{0r} (Estática)					Grasa	Aceite
7912C	60	85	13	1,0	0,6	19,4	18,7	11,5	16,5	16,2	0,195	15 900	24 200
7912A5	60	85	13	1,0	0,6	18,3	17,7	13,0	-	23,4	0,198	13 800	20 700
7913C	65	90	13	1,0	0,6	20,2	20,5	12,5	16,7	16,9	0,208	14 900	22 600
7913A5	65	90	13	1,0	0,6	19,1	19,4	14,2	-	24,6	0,211	13 000	19 400
7914C	70	100	16	1,0	0,6	28,1	27,8	17,3	16,4	19,4	0,338	13 600	20 600
7914A5	70	100	16	1,0	0,6	26,5	26,3	20,3	-	27,8	0,341	11 800	17 700
7915C	75	105	16	1,0	0,6	28,6	29,3	18,0	16,6	20,1	0,358	12 800	19 500
7915A5	75	105	16	1,0	0,6	26,9	27,7	21,2	-	29,0	0,355	11 200	16 700
7916C	80	110	16	1,0	0,6	29,0	30,5	18,7	16,7	20,7	0,377	12 200	18 500
7916A5	80	110	16	1,0	0,6	27,3	29,0	22,1	-	30,2	0,381	10 600	15 800
7917C	85	120	18	1,1	0,6	39,0	40,5	25,9	16,5	22,7	0,534	11 300	17 100
7917A5	85	120	18	1,1	0,6	36,5	38,5	30,0	-	32,9	0,541	9 800	14 700
7918C	90	125	18	1,1	0,6	41,5	46,0	29,1	16,6	23,4	0,568	10 700	16 300
7918A5	90	125	18	1,1	0,6	39,5	43,5	33,5	-	34,1	0,560	9 400	14 000
7919C	95	130	18	1,1	0,6	42,5	48,0	30,0	16,7	24,1	0,597	10 300	15 600
7919A5	95	130	18	1,1	0,6	40,0	45,5	35,0	-	35,2	0,603	8 900	13 400
7920C	100	140	20	1,1	0,6	50,0	54,0	33,0	16,5	26,1	0,800	9 600	14 600
7920A5	100	140	20	1,1	0,6	47,5	51,5	39,5	-	38,0	0,808	8 400	12 500
7921C	105	145	20	1,1	0,6	51,0	57,0	34,5	16,6	26,7	0,831	9 200	14 000
7921A5	105	145	20	1,1	0,6	48,0	54,0	41,0	-	39,2	0,820	8 000	12 000
7922C	110	150	20	1,1	0,6	52,0	59,5	35,5	16,7	27,4	0,867	8 900	13 500
7922A5	110	150	20	1,1	0,6	49,0	56,0	43,0	-	40,3	0,877	7 700	11 600
7924C	120	165	22	1,1	0,6	72,0	81,0	50,5	16,5	30,1	1,160	8 100	12 300
7924A5	120	165	22	1,1	0,6	67,5	77,0	59,5	-	44,2	1,150	7 100	10 600

(¹) Para conocer la carga axial permisible, consulte la página 129.

(²) Para conocer las velocidades límite, consulte la página 152.

Nota: Referencia de rodamiento con sufijo "C": ángulo de contacto nominal $\alpha=15^\circ$

Referencia de rodamiento con sufijo "A5": ángulo de contacto nominal $\alpha=25^\circ$

Cuando se ensamblan bolas cerámicas, el valor de la velocidad límite será 1,25 veces el valor del de las bolas de acero.

Para información adicional:	Pág.
● Carga dinámica equivalente	121
● Carga estática equivalente	128
● Precarga y rigidez	134
● Dimensiones de tope y chaflán	168
● Posición del inyector	174
● Cantidad de grasa aplicada	157

Serie 79 (continuación)

Referencias de Rodamientos	Dimensiones básicas (mm)					Ratios Básicos de Carga (kN)		Carga Axial Permissible ⁽¹⁾ (kN)	Factor f_0	Centro de Carga Efectivo (mm) a	Masa (kg) (aprox.)	Velocidades Limite ⁽²⁾ (rpm)	
	d	D	B	r (min)	r ₁ (min)	C _r (Dinámica)	C _{or} (Estática)					Grasa	Aceite
7926C	130	180	24	1,5	1,0	78,5	91,0	55,0	16,5	32,8	1,500	7 500	11 300
7926A5	130	180	24	1,5	1,0	74,0	86,0	63,5	–	48,1	1,540	6 500	9 700
7928C	140	190	24	1,5	1,0	79,5	95,5	58,0	16,7	34,1	1,630	7 000	10 700
7928A5	140	190	24	1,5	1,0	75,0	90,0	68,0	–	50,5	1,630	6 100	9 100
7930C	150	210	28	2,0	1,0	102,0	122,0	74,0	16,6	38,1	2,960	6 400	9 800
7930A5	150	210	28	2,0	1,0	96,5	115,0	84,5	–	56,0	2,970	5 600	8 400
7932C	160	220	28	2,0	1,0	106,0	133,0	80,0	16,7	39,4	3,100	6 100	9 300
7932A5	160	220	28	2,0	1,0	100,0	125,0	93,5	–	58,3	3,120	5 300	7 900
7934C	170	230	28	2,0	1,0	113,0	148,0	88,5	16,8	40,8	3,360	5 800	8 800
7934A5	170	230	28	2,0	1,0	106,0	140,0	103,0	–	60,6	3,360	5 000	7 500
7936C	180	250	33	2,0	1,0	145,0	184,0	111,0	16,6	45,3	4,900	5 400	8 200
7936A5	180	250	33	2,0	1,0	137,0	174,0	127,0	–	66,6	4,940	4 700	7 000
7938C	190	260	33	2,0	1,0	147,0	192,0	115,0	16,7	46,6	4,980	5 200	7 800
7938A5	190	260	33	2,0	1,0	139,0	182,0	131,0	–	69,0	5,120	4 500	6 700
7940C	200	280	38	2,1	1,1	189,0	244,0	144,0	16,5	51,2	6,850	4 800	7 300
7940A5	200	280	38	2,1	1,1	178,0	231,0	169,0	–	75,0	6,920	4 200	6 300
7944C	220	300	38	2,1	1,1	190,0	256,0	235,0	16,7	53,8	6,665	4 500	6 800
7944A5	220	300	38	2,1	1,1	179,0	242,0	174,0	–	79,6	6,665	3 900	5 800
7948C	240	320	38	2,1	1,1	200,0	286,0	260,0	16,8	56,5	7,224	4 200	6 300
7948A5	240	320	38	2,1	1,1	189,0	270,0	193,0	–	84,3	7,224	3 600	5 400
7952C	260	360	46	2,1	1,1	256,0	365,0	340,0	16,6	64,5	11,936	3 800	5 700
7952A5	260	360	46	2,1	1,1	241,0	345,0	252,0	–	95,3	11,936	3 300	4 900
7956C	280	380	46	2,1	1,1	272,0	410,0	380,0	16,7	67,2	12,853	3 500	5 400
7956A5	280	380	46	2,1	1,1	256,0	390,0	283,0	–	99,9	12,853	3 100	4 600

(1) Para conocer la carga axial permisible, consulte la página 129.

(2) Para conocer las velocidades limite, consulte la página 152.

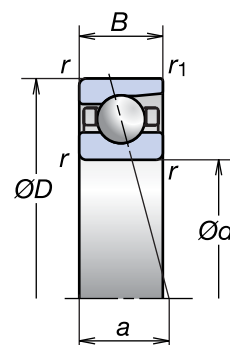
Nota: Referencia de rodamiento con sufijo "C": ángulo de contacto nominal $\alpha=15^\circ$
Referencia de rodamiento con sufijo "A5": ángulo de contacto nominal $\alpha=25^\circ$

1. RODAMIENTOS DE BOLAS DE CONTACTO ANGULAR

Rodamientos de Bolas de Contacto Angular de Super Precisión (Serie Estándar)

Serie 70

Anillo interno 10-75 mm



Referencias de Rodamientos	Dimensiones básicas (mm)					Ratios Básicos de Carga (kN)		Carga Axial Permissible ⁽¹⁾ (kN)	Factor f_0	Centro de Carga Efectivo (mm) a	Masa (kg) (aprox.)	Velocidades Límite ⁽²⁾ (rpm)	
	d	D	B	r (min)	r ₁ (min)	C _r (Dinámica)	C _{0r} (Estática)					Grasa	Aceite
7000C	10	26	8	0,3	0,15	5,30	2,49	2,16	12,6	6,4	0,019	63 900	97 300
7000A5	10	26	8	0,3	0,15	5,15	2,41	2,48	-	8,2	0,019	55 600	83 400
7000A	10	26	8	0,3	0,15	5,00	2,34	1,91	-	9,2	0,019	41 700	55 600
7001C	12	28	8	0,3	0,15	5,80	2,90	2,40	13,2	6,7	0,021	57 500	87 500
7001A5	12	28	8	0,3	0,15	5,60	2,79	2,82	-	8,7	0,021	50 000	75 000
7001A	12	28	8	0,3	0,15	5,40	2,71	2,13	-	9,8	0,021	37 500	50 000
7002C	15	32	9	0,3	0,15	6,25	3,40	2,63	14,1	7,6	0,030	49 000	74 500
7002A5	15	32	9	0,3	0,15	5,95	3,25	3,05	-	10,0	0,030	42 600	63 900
7002A	15	32	9	0,3	0,15	5,80	3,15	2,36	-	11,3	0,030	32 000	42 600
7003C	17	35	10	0,3	0,15	6,60	3,80	2,85	14,5	8,5	0,039	44 300	67 400
7003A5	17	35	10	0,3	0,15	6,30	3,65	3,35	-	11,1	0,040	38 500	57 700
7003A	17	35	10	0,3	0,15	6,10	3,50	2,59	-	12,5	0,040	28 900	38 500
7004C	20	42	12	0,6	0,30	11,10	6,55	4,80	14,0	10,1	0,067	37 100	56 500
7004A5	20	42	12	0,6	0,30	10,60	6,25	5,45	-	13,2	0,067	32 300	48 400
7004A	20	42	12	0,6	0,30	10,30	6,10	4,20	-	14,9	0,068	24 200	32 300
7005C	25	47	12	0,6	0,30	11,70	7,40	5,20	14,7	10,8	0,078	32 000	48 700
7005A5	25	47	12	0,6	0,30	11,10	7,10	5,95	-	14,4	0,077	27 800	41 700
7005A	25	47	12	0,6	0,30	10,70	6,85	4,55	-	16,4	0,079	20 900	27 800
7006C	30	55	13	1,0	0,60	15,10	10,30	6,85	14,9	12,2	0,114	27 100	41 200
7006A5	30	55	13	1,0	0,60	14,40	9,80	8,05	-	16,4	0,114	23 600	35 300
7006A	30	55	13	1,0	0,60	13,90	9,45	6,20	-	18,8	0,116	17 700	23 600
7007C	35	62	14	1,0	0,60	19,10	13,70	9,35	15,0	13,5	0,151	23 800	36 100
7007A5	35	62	14	1,0	0,60	18,20	13,00	11,40	-	18,3	0,151	20 700	31 000
7007A	35	62	14	1,0	0,60	17,50	12,60	8,75	-	21,0	0,153	15 500	20 700

(1) Para conocer la carga axial permisible, consulte la página 129.

(2) Para conocer las velocidades límite, consulte la página 152.

Nota: Referencia de rodamiento con sufijo "C": ángulo de contacto nominal $\alpha=15^\circ$

Referencia de rodamiento con sufijo "A5": ángulo de contacto nominal $\alpha=25^\circ$

Referencia de rodamiento con sufijo "A": ángulo de contacto nominal $\alpha=30^\circ$

Cuando se ensamblan bolas cerámicas, el valor de la velocidad límite será 1,25 veces el valor del de las bolas de acero.

Para información adicional:	Pág.
● Carga dinámica equivalente	121
● Carga estática equivalente	128
● Precarga y rigidez	134
● Dimensiones de tope y chaflán	168
● Posición del inyector	174
● Cantidad de grasa aplicada	157

Serie 70 (continuación)

Referencias de Rodamientos	Dimensiones básicas (mm)					Ratios Básicos de Carga (kN)		Carga Axial Permisible ⁽¹⁾ (kN)	Factor f_0	Centro de Carga Efectivo (mm) a	Masa (kg) (aprox.)	Velocidades Límite ⁽²⁾ (rpm)	
	d	D	B	r (min)	r ₁ (min)	C _r (Dinámica)	C _{or} (Estática)					Grasa	Aceite
7008C	40	68	15	1,0	0,6	20,6	15,9	10,60	15,4	14,7	0,189	21 300	32 500
7008A5	40	68	15	1,0	0,6	19,5	15,1	12,00	–	20,1	0,188	18 600	27 800
7008A	40	68	15	1,0	0,6	18,8	14,6	9,15	–	23,1	0,191	13 900	18 600
7009C	45	75	16	1,0	0,6	24,4	19,3	12,40	15,4	16,0	0,238	19 200	29 200
7009A5	45	75	16	1,0	0,6	23,1	18,3	14,50	–	22,0	0,250	16 700	25 000
7009A	45	75	16	1,0	0,6	22,3	17,7	11,10	–	25,3	0,241	12 500	16 700
7010C	50	80	16	1,0	0,6	26,0	21,9	13,90	15,7	16,7	0,259	17 700	27 000
7010A5	50	80	16	1,0	0,6	24,6	20,8	16,20	–	23,2	0,270	15 400	23 100
7010A	50	80	16	1,0	0,6	23,7	20,1	12,50	–	26,8	0,262	11 600	15 400
7011C	55	90	18	1,1	0,6	34,0	28,6	18,90	15,5	18,7	0,380	15 900	24 200
7011A5	55	90	18	1,1	0,6	32,5	27,2	21,80	–	25,9	0,383	13 800	20 700
7011A	55	90	18	1,1	0,6	31,0	26,3	16,60	–	29,9	0,385	10 400	13 800
7012C	60	95	18	1,1	0,6	35,0	30,5	19,90	15,7	19,4	0,405	14 900	22 600
7012A5	60	95	18	1,1	0,6	33,0	29,1	23,00	–	27,1	0,408	13 000	19 400
7012A	60	95	18	1,1	0,6	32,0	28,1	17,60	–	31,4	0,410	9 700	13 000
7013C	65	100	18	1,1	0,6	37,0	34,5	22,00	15,9	20,0	0,435	14 000	21 300
7013A5	65	100	18	1,1	0,6	35,0	32,5	25,40	–	28,2	0,455	12 200	18 200
7013A	65	100	18	1,1	0,6	33,5	31,5	19,50	–	32,8	0,441	9 100	12 200
7014C	70	110	20	1,1	0,6	47,0	43,0	26,80	15,7	22,1	0,606	12 800	19 500
7014A5	70	110	20	1,1	0,6	44,5	41,0	32,00	–	31,0	0,625	11 200	16 700
7014A	70	110	20	1,1	0,6	42,5	39,5	24,60	–	36,0	0,613	8 400	11 200
7015C	75	115	20	1,1	0,6	48,0	45,5	28,10	15,9	22,7	0,643	12 200	18 500
7015A5	75	115	20	1,1	0,6	45,5	43,5	33,50	–	32,1	0,652	10 600	15 800
7015A	75	115	20	1,1	0,6	43,5	41,5	25,90	–	37,4	0,650	7 900	10 600

(1) Para conocer la carga axial permisible, consulte la página 129.

(2) Para conocer las velocidades límite, consulte la página 152.

Nota: Referencia de rodamiento con sufijo "C": ángulo de contacto nominal $\alpha=15^\circ$

Referencia de rodamiento con sufijo "A5": ángulo de contacto nominal $\alpha=25^\circ$

Referencia de rodamiento con sufijo "A": ángulo de contacto nominal $\alpha=30^\circ$

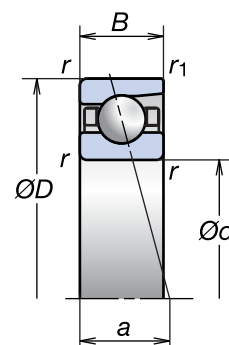
Cuando se ensamblan bolas cerámicas, el valor de la velocidad límite será 1,25 veces el valor del de las bolas de acero.

1. RODAMIENTOS DE BOLAS DE CONTACTO ANGULAR

Rodamientos de Bolas de Contacto Angular de Super Precisión (Serie Estándar)

Serie 70

Anillo interno 80-200 mm



Referencias de Rodamientos	Dimensiones básicas (mm)					Ratios Básicos de Carga (kN)		Carga Axial Permissible ⁽¹⁾ (kN)	Factor f_0	Centro de Carga Efectivo (mm) a	Masa (kg) (aprox.)	Velocidades Límite ⁽²⁾ (rpm)	
	d	D	B	r (min)	r ₁ (min)	C _r (Dinámica)	C _{0r} (Estática)					Grasa	Aceite
7016C	80	125	22	1,1	0,6	58,5	55,5	34,5	15,7	24,7	0,855	11 300	17 100
7016A5	80	125	22	1,1	0,6	55,5	52,5	41,0	-	34,9	0,880	9 800	14 700
7016A	80	125	22	1,1	0,6	53,5	50,5	31,5	-	40,6	0,864	7 400	9 800
7017C	85	130	22	1,1	0,6	60,0	58,5	38,0	15,9	25,4	0,898	10 700	16 300
7017A5	85	130	22	1,1	0,6	57,0	55,5	43,0	-	36,1	0,904	9 400	14 000
7017A	85	130	22	1,1	0,6	54,5	53,5	33,0	-	42,0	0,907	7 000	9 400
7018C	90	140	24	1,5	1,0	71,5	69,0	44,5	15,7	27,4	1,160	10 000	15 300
7018A5	90	140	24	1,5	1,0	68,0	65,5	52,0	-	38,8	1,170	8 700	13 100
7018A	90	140	24	1,5	1,0	65,0	63,5	40,5	-	45,2	1,180	6 600	8 700
7019C	95	145	24	1,5	1,0	73,5	73,0	47,0	15,9	28,1	1,210	9 600	14 600
7019A5	95	145	24	1,5	1,0	69,5	69,5	52,5	-	40,0	1,410	8 400	12 500
7019A	95	145	24	1,5	1,0	67,0	67,0	40,5	-	46,6	1,230	6 300	8 400
7020C	100	150	24	1,5	1,0	75,5	77,0	49,0	16,0	28,7	1,270	9 200	14 000
7020A5	100	150	24	1,5	1,0	71,0	73,5	57,5	-	41,1	1,450	8 000	12 000
7020A	100	150	24	1,5	1,0	68,5	70,5	44,5	-	48,1	1,280	6 000	8 000
7021C	105	160	26	2,0	1,0	88,0	89,5	57,0	15,9	30,7	1,580	8 700	13 300
7021A5	105	160	26	2,0	1,0	83,5	85,0	66,5	-	43,9	1,820	7 600	11 400
7021A	105	160	26	2,0	1,0	80,0	81,5	51,0	-	51,2	1,600	5 700	7 600
7022C	110	170	28	2,0	1,0	106,0	104,0	68,5	15,6	32,7	1,940	8 300	12 500
7022A5	110	170	28	2,0	1,0	100,0	99,0	79,5	-	46,6	2,260	7 200	10 800
7022A	110	170	28	2,0	1,0	96,5	95,5	61,0	-	54,4	1,960	5 400	7 200
7024C	120	180	28	2,0	1,0	112,0	117,0	75,5	15,8	34,1	2,090	7 700	11 700
7024A5	120	180	28	2,0	1,0	106,0	111,0	87,5	-	49,0	2,430	6 700	10 000
7024A	120	180	28	2,0	1,0	102,0	107,0	67,5	-	57,3	2,120	5 000	6 700

(1) Para conocer la carga axial permisible, consulte la página 129.

(2) Para conocer las velocidades límite, consulte la página 152.

Nota: Referencia de rodamiento con sufijo "C": ángulo de contacto nominal $\alpha=15^\circ$

Referencia de rodamiento con sufijo "A5": ángulo de contacto nominal $\alpha=25^\circ$

Referencia de rodamiento con sufijo "A": ángulo de contacto nominal $\alpha=30^\circ$

Cuando se ensamblan bolas cerámicas, el valor de la velocidad límite será 1,25 veces el valor del de las bolas de acero.

Para información adicional:	Pág.
● Carga dinámica equivalente	121
● Carga estática equivalente	128
● Precarga y rigidez	134
● Dimensiones de tope y chaflán	168
● Posición del inyector	174
● Cantidad de grasa aplicada	157

Serie 70 (continuación)

Referencias de Rodamientos	Dimensiones básicas (mm)					Ratios Básicos de Carga (kN)		Carga Axial Permisible ⁽¹⁾ (kN)	Factor f_0	Centro de Carga Efectivo (mm) a	Masa (kg) (aprox.)	Velocidades Límite ⁽²⁾ (rpm)	
	d	D	B	r (min)	r ₁ (min)	C _r (Dinámica)	C _{or} (Estática)					Grasa	Aceite
7026C	130	200	33	2,0	1,0	129	137	86,0	15,9	38,6	3,220	7 000	10 700
7026A5	130	200	33	2,0	1,0	122	130	99,5	–	55,0	3,660	6 100	9 100
7026A	130	200	33	2,0	1,0	117	125	76,5	–	64,1	3,260	4 600	6 100
7028C	140	210	33	2,0	1,0	132	145	90,0	16,0	39,9	3,410	6 600	10 000
7028A5	140	210	33	2,0	1,0	125	138	104,0	–	57,3	3,870	5 800	8 600
7028A	140	210	33	2,0	1,0	120	133	80,5	–	67,0	3,440	4 300	5 800
7030C	150	225	35	2,1	1,1	151	168	105,0	16,0	42,6	4,150	6 200	9 400
7030A5	150	225	35	2,1	1,1	143	160	123,0	–	61,2	4,690	5 400	8 000
7030A	150	225	35	2,1	1,1	137	154	95,0	–	71,6	4,190	4 000	5 400
7032C	160	240	38	2,1	1,1	171	193	118,0	16,0	45,8	5,110	5 800	8 800
7032A5	160	240	38	2,1	1,1	162	183	138,0	–	65,6	5,710	5 000	7 500
7032A	160	240	38	2,1	1,1	155	176	106,0	–	76,7	5,160	3 800	5 000
7034C	170	260	42	2,1	1,1	205	234	149,0	15,9	49,8	6,880	5 400	8 200
7034A5	170	260	42	2,1	1,1	193	223	168,0	–	71,1	7,830	4 700	7 000
7034A	170	260	42	2,1	1,1	186	214	129,0	–	83,1	6,940	3 500	4 700
7036C	180	280	46	2,1	1,1	228	276	175,0	15,8	53,8	10,400	5 000	7 700
7036A5	180	280	46	2,1	1,1	216	262	195,0	–	76,6	10,400	4 400	6 600
7036A	180	280	46	2,1	1,1	207	252	151,0	–	89,4	9,270	3 300	4 400
7038C	190	290	46	2,1	1,1	247	305	192,0	15,9	55,2	11,200	4 800	7 300
7038A5	190	290	46	2,1	1,1	233	291	222,0	–	79,0	11,200	4 200	6 300
7038A	190	290	46	2,1	1,1	224	280	172,0	–	92,3	11,300	3 200	4 200
7040C	200	310	51	2,1	1,1	265	340	213,0	15,9	59,7	13,600	4 600	6 900
7040A5	200	310	51	2,1	1,1	250	325	245,0	–	85,0	13,700	4 000	5 900
7040A	200	310	51	2,1	1,1	240	310	190,0	–	99,1	13,700	3 000	4 000

(1) Para conocer la carga axial permisible, consulte la página 129.

(2) Para conocer las velocidades límite, consulte la página 152.

Nota: Referencia de rodamiento con sufijo "C": ángulo de contacto nominal $\alpha=15^\circ$

Referencia de rodamiento con sufijo "A5": ángulo de contacto nominal $\alpha=25^\circ$

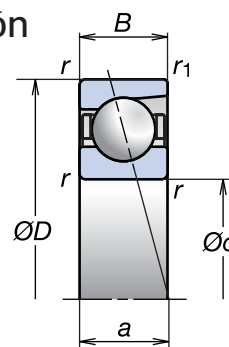
Referencia de rodamiento con sufijo "A": ángulo de contacto nominal $\alpha=30^\circ$

1. RODAMIENTOS DE BOLAS DE CONTACTO ANGULAR

Rodamientos de Bolas de Contacto Angular de Super Precisión (Serie Estándar)

Serie 72

Anillo interno 10-105 mm



Referencias de Rodamientos	Dimensiones básicas (mm)					Ratios Básicos de Carga (kN)		Carga Axial Permissible ⁽¹⁾ (kN)	Factor f_0	Centro de Carga Efectivo (mm) a	Masa (kg) (aprox.)	Velocidades Límite ⁽²⁾ (rpm)	
	d	D	B	r (min)	r ₁ (min)	C _r (Dinámica)	C _{0r} (Estática)					Grasa	Aceite
7200C	10	30	9	0,6	0,3	5,40	2,61	2,16	13,2	7,2	0,032	57 500	87 500
7200A5	10	30	9	0,6	0,3	5,20	2,51	2,49	-	9,2	0,031	50 000	75 000
7200A	10	30	9	0,6	0,3	5,05	2,44	1,92	-	10,3	0,032	37 500	50 000
7201C	12	32	10	0,6	0,3	7,90	3,85	3,45	12,5	7,9	0,036	52 300	79 600
7201A5	12	32	10	0,6	0,3	7,65	3,70	3,55	-	10,1	0,036	45 500	68 200
7201A	12	32	10	0,6	0,3	7,45	3,65	2,72	-	11,4	0,030	34 100	45 500
7202C	15	35	11	0,6	0,3	8,65	4,55	3,85	13,2	8,8	0,045	46 000	70 000
7202A5	15	35	11	0,6	0,3	8,35	4,35	3,95	-	11,3	0,044	40 000	60 000
7202A	15	35	11	0,6	0,3	8,10	4,25	3,00	-	12,7	0,045	30 000	40 000
7203C	17	40	12	0,6	0,3	10,90	5,85	4,85	13,3	9,8	0,065	40 400	61 500
7203A5	17	40	12	0,6	0,3	10,40	5,60	5,30	-	12,6	0,064	35 100	52 700
7203A	17	40	12	0,6	0,3	10,10	5,45	4,05	-	14,2	0,065	26 400	35 100
7204C	20	47	14	1,0	0,6	14,60	8,05	6,30	13,3	11,5	0,103	34 400	52 300
7204A5	20	47	14	1,0	0,6	14,00	7,75	7,40	-	14,8	0,102	29 900	44 800
7204A	20	47	14	1,0	0,6	13,60	7,55	5,75	-	16,7	0,104	22 400	29 900
7205C	25	52	15	1,0	0,6	16,60	10,20	7,50	14,0	12,7	0,127	29 900	45 500
7205A5	25	52	15	1,0	0,6	15,90	9,80	9,05	-	16,5	0,130	26 000	39 000
7205A	25	52	15	1,0	0,6	15,40	9,45	6,95	-	18,6	0,129	19 500	26 000
7206C	30	62	16	1,0	0,6	23,00	14,70	10,30	13,9	14,2	0,194	25 000	38 100
7206A5	30	62	16	1,0	0,6	22,10	14,10	12,00	-	18,7	0,194	21 800	32 700
7206A	30	62	16	1,0	0,6	21,30	13,60	9,20	-	21,3	0,197	16 400	21 800
7207C	35	72	17	1,1	0,6	30,50	19,90	14,40	13,9	15,7	0,280	21 500	32 800
7207A5	35	72	17	1,1	0,6	29,10	19,10	16,60	-	21,0	0,277	18 700	28 100
7207A	35	72	17	1,1	0,6	28,20	18,50	12,70	-	23,9	0,284	14 100	18 700
7208C	40	80	18	1,1	0,6	36,50	25,20	17,60	14,1	17,0	0,366	19 200	29 200
7208A5	40	80	18	1,1	0,6	34,50	24,10	20,60	-	23,0	0,362	16 700	25 000
7208A	40	80	18	1,1	0,6	33,50	23,30	15,80	-	26,3	0,370	12 500	16 700
7209C	45	85	19	1,1	0,6	41,00	28,80	19,60	14,2	18,2	0,406	17 700	27 000
7209A5	45	85	19	1,1	0,6	39,00	27,60	23,30	-	24,7	0,402	15 400	23 100
7209A	45	85	19	1,1	0,6	37,50	26,70	18,00	-	28,3	0,410	11 600	15 400
7210C	50	90	20	1,1	0,6	43,00	31,50	21,10	14,5	19,4	0,457	16 500	25 000
7210A5	50	90	20	1,1	0,6	41,00	30,50	25,20	-	26,3	0,453	14 300	21 500
7210A	50	90	20	1,1	0,6	39,50	29,30	19,40	-	30,2	0,462	10 800	14 300

(1) Para conocer la carga axial permisible, consulte la página 129.

(2) Para conocer las velocidades límite, consulte la página 152.

Nota: Referencia de rodamiento con sufijo "C": ángulo de contacto nominal $\alpha=15^\circ$
Referencia de rodamiento con sufijo "A5": ángulo de contacto nominal $\alpha=25^\circ$
Referencia de rodamiento con sufijo "A": ángulo de contacto nominal $\alpha=30^\circ$

Para información adicional:	Pág.
● Carga dinámica equivalente	121
● Carga estática equivalente	128
● Precarga y rigidez	134
● Dimensiones de tope y chaflán	168
● Posición del inyector	174
● Cantidad de grasa aplicada	157

Serie 72 (continuación)

Referencias de Rodamientos	Dimensiones básicas (mm)					Ratios Básicos de Carga (kN)		Carga Axial Permissible (1) (kN)	Factor f_0	Centro de Carga Efectivo (mm) a	Masa (kg) (aprox.)	Velocidades Límite (2) (rpm)	
	d	D	B	r (min)	r ₁ (min)	C _r (Dinámica)	C _{or} (Estática)					Grasa	Aceite
7211C	55	100	21	1,5	1,0	53,0	40,0	27,6	14,5	20,9	0,601	14 900	22 600
7211A5	55	100	21	1,5	1,0	50,5	38,0	32,5	-	28,6	0,596	13 000	19 400
7211A	55	100	21	1,5	1,0	49,0	37,0	25,0	-	32,9	0,609	9 700	13 000
7212C	60	110	22	1,5	1,0	64,0	49,0	34,0	14,4	22,4	0,780	13 600	20 600
7212A5	60	110	22	1,5	1,0	61,0	47,0	40,0	-	30,8	0,773	11 800	17 700
7212A	60	110	22	1,5	1,0	59,0	45,5	30,5	-	35,5	0,789	8 900	11 800
7213C	65	120	23	1,5	1,0	73,0	58,5	40,0	14,6	23,9	1,010	12 500	19 000
7213A5	65	120	23	1,5	1,0	69,5	56,0	46,5	-	33,1	1,000	10 900	16 300
7213A	65	120	23	1,5	1,0	67,5	54,0	36,0	-	38,2	1,020	8 200	10 900
7214C	70	125	24	1,5	1,0	79,5	64,5	43,0	14,6	25,1	1,090	11 800	18 000
7214A5	70	125	24	1,5	1,0	76,0	61,5	49,5	-	34,7	1,080	10 300	15 400
7214A	70	125	24	1,5	1,0	73,0	59,5	38,0	-	40,1	1,100	7 700	10 300
7215C	75	130	25	1,5	1,0	83,0	70,0	46,0	14,8	26,2	1,190	11 300	17 100
7215A5	75	130	25	1,5	1,0	79,0	66,5	53,0	-	36,4	1,180	9 800	14 700
7215A	75	130	25	1,5	1,0	76,0	64,5	40,5	-	42,1	1,200	7 400	9 800
7216C	80	140	26	2,0	1,0	93,0	77,5	54,5	14,7	27,7	1,430	10 500	16 000
7216A5	80	140	26	2,0	1,0	88,5	74,0	62,0	-	38,6	1,420	9 100	13 700
7216A	80	140	26	2,0	1,0	85,5	71,5	47,5	-	44,8	1,450	6 900	9 100
7217C	85	150	28	2,0	1,0	107,0	90,5	60,5	14,7	29,7	1,790	9 800	14 900
7217A5	85	150	28	2,0	1,0	102,0	86,5	70,0	-	41,4	1,790	8 600	12 800
7217A	85	150	28	2,0	1,0	98,5	83,5	53,5	-	47,9	1,800	6 400	8 600
7218C	90	160	30	2,0	1,0	123,0	105,0	72,0	14,6	31,7	2,200	9 200	14 000
7218A5	90	160	30	2,0	1,0	117,0	100,0	83,5	-	44,1	2,310	8 000	12 000
7218A	90	160	30	2,0	1,0	113,0	96,5	64,5	-	51,1	2,230	6 000	8 000
7219C	95	170	32	2,1	1,1	133,0	112,0	76,0	14,6	33,7	2,640	8 700	13 300
7219A5	95	170	32	2,1	1,1	127,0	107,0	87,0	-	46,9	2,630	7 600	11 400
7219A	95	170	32	2,1	1,1	122,0	103,0	67,0	-	54,2	2,670	5 700	7 600
7220C	100	180	34	2,1	1,1	149,0	127,0	88,5	14,5	35,7	3,180	8 300	12 500
7220A5	100	180	34	2,1	1,1	142,0	121,0	103,0	-	49,6	3,160	7 200	10 800
7220A	100	180	34	2,1	1,1	137,0	117,0	79,5	-	57,4	3,210	5 400	7 200
7221C	105	190	36	2,1	1,1	162,0	143,0	97,5	14,5	37,7	3,780	7 800	11 900
7221A5	105	190	36	2,1	1,1	155,0	137,0	111,0	-	52,4	3,770	6 800	10 200
7221A	105	190	36	2,1	1,1	150,0	132,0	85,0	-	60,6	3,820	5 100	6 800

(1) Para conocer la carga axial permisible, consulte la página 129.

(2) Para conocer las velocidades límite, consulte la página 152.

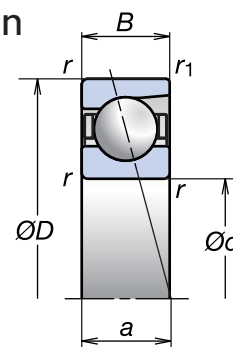
Nota: Referencia de rodamiento con sufijo "C": ángulo de contacto nominal $\alpha=15^\circ$
 Referencia de rodamiento con sufijo "A5": ángulo de contacto nominal $\alpha=25^\circ$
 Referencia de rodamiento con sufijo "A": ángulo de contacto nominal $\alpha=30^\circ$

1. RODAMIENTOS DE BOLAS DE CONTACTO ANGULAR

Rodamientos de Bolas de Contacto Angular de Super Precisión (Serie Estándar)

Serie 72

Anillo interno 110-150 mm



Referencias de Rodamientos	Dimensiones básicas (mm)					Ratios Básicos de Carga (kN)		Carga Axial Permisible ⁽¹⁾ (kN)	Factor f_0	Centro de Carga Efectivo (mm) a	Masa (kg) (aprox.)	Velocidades Límite ⁽²⁾ (rpm)	
	d	D	B	r (min)	r ₁ (min)	C _r (Dinámica)	C _{0r} (Estática)					Grasa	Aceite
7222C	110	200	38	2,1	1,1	176	160	108,0	14,5	39,8	4,450	7 500	11 300
7222A5	110	200	38	2,1	1,1	168	153	126,0	-	55,1	4,450	6 500	9 700
7222A	110	200	38	2,1	1,1	162	148	97,0	-	63,7	4,490	4 900	6 500
7224C	120	215	40	2,1	1,1	199	192	132,0	14,6	42,4	5,420	6 900	10 500
7224A5	120	215	40	2,1	1,1	189	184	150,0	-	59,1	5,420	6 000	9 000
7224A	120	215	40	2,1	1,1	183	177	116,0	-	68,3	5,450	4 500	6 000
7226C	130	230	40	3,0	1,1	206	209	144,0	14,9	44,1	6,230	6 400	9 800
7226A5	130	230	40	3,0	1,1	196	199	163,0	-	62,0	6,220	5 600	8 400
7226A	130	230	40	3,0	1,1	189	193	127,0	-	72,0	6,280	4 200	5 600
7228C	140	250	42	3,0	1,1	238	254	172,0	14,8	47,1	7,910	5 900	9 000
7228A5	140	250	42	3,0	1,1	226	242	194,0	-	66,5	7,910	5 200	7 700
7228A	140	250	42	3,0	1,1	218	234	150,0	-	77,3	7,970	3 900	5 200
7230C	150	270	45	3,0	1,1	270	305	205,0	14,7	50,6	11,100	5 500	8 400
7230A5	150	270	45	3,0	1,1	258	290	231,0	-	71,5	11,100	4 800	7 200
7230A	150	270	45	3,0	1,1	248	280	179,0	-	83,1	11,200	3 600	4 800

(1) Para conocer la carga axial permisible, consulte la página 129.

(2) Para conocer las velocidades límite, consulte la página 152.

Nota: Referencia de rodamiento con sufijo "C": ángulo de contacto nominal $\alpha=15^\circ$

Referencia de rodamiento con sufijo "A5": ángulo de contacto nominal $\alpha=25^\circ$

Referencia de rodamiento con sufijo "A": ángulo de contacto nominal $\alpha=30^\circ$

1. RODAMIENTOS DE BOLAS DE CONTACTO ANGULAR

Rodamientos de Bolas de Contacto Angular de Ultra Velocidad (Serie ROBUST)

Características

Diseño Óptimo

Diseño Robust conseguido con la tecnología analítica propiedad de NSK

El diseño óptimo es conseguido por la simulación informática del incremento de la temperatura del rodamiento como resultado del análisis del comportamiento de las bolas en su interior.

Larga Vida

El nuevo material Acero SHX se caracteriza por una mayor resistencia al desgaste y al calor

Las mejoras de la vida de los rodamientos incluyen un incremento del límite al desgaste bajo condiciones de funcionamiento de pobre lubricación y alta velocidad.

Alta Precisión

El material del elemento rodante puede ser seleccionado para alcanzar el rendimiento máximo en las aplicaciones

La serie Robust también está disponible con elementos rodantes de material cerámicos de alta precisión.

Disponible en la serie P2 de Alta Precisión.

Estos productos se pueden utilizar para aplicaciones de ultra velocidad.

Alta Velocidad

El diseño de la jaula permite su funcionamiento a alta velocidad

Las jaulas de resina se caracterizan por su ligereza y su elevada resistencia. Esta elevada resistencia al calor, así como su alta rigidez, son aspectos indispensables para las aplicaciones de alta velocidad.

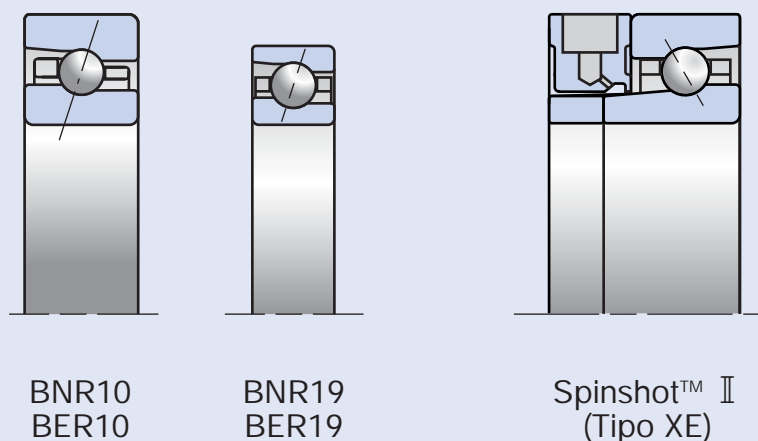
Silenciosos

La incorporación del sistema de lubricación Spinshot™ II a los husillos de alta velocidad reduce su nivel de rumorosidad en funcionamiento

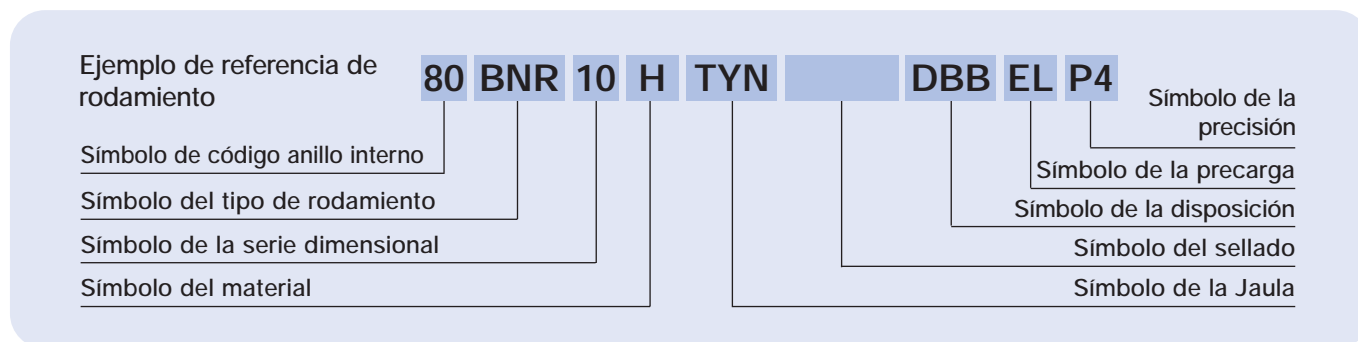
Elimina el ruido como consecuencia del aire comprimido empleado en los sistemas de lubricación por aire-aceite.

Serie Dimensional

Fig. 1.4



Sistema de los Rodamientos de Bolas de Contacto Angular de Ultra Velocidad (Serie Robust)



			Referencia																	
80	Anillo interno nominal	Anillo interno (mm)	60-69																	
BNR	Tipo de Rodamiento	BNR: Ángulo de contacto de 18°; BER: Ángulo de contacto de 25°	38-39, 44																	
10	Serie Dimensional	10 = serie 10 19 = serie 19	38-39, 58																	
H	Material	<table border="1"> <thead> <tr> <th rowspan="2">Tipo</th> <th colspan="2">Material</th> </tr> <tr> <th>Anillos</th> <th>Elementos Rodantes</th> </tr> </thead> <tbody> <tr> <td>S</td> <td>Acero (SUJ2)</td> <td>Acero (SUJ2)</td> </tr> <tr> <td>H</td> <td>Acero (SUJ2)</td> <td>Cerámico (Si₃N₄)</td> </tr> <tr> <td>X</td> <td>Acero resistente al calor (SHX)</td> <td>Cerámico (Si₃N₄)</td> </tr> <tr> <td>XE(Spinshot™ II)</td> <td>Acero resistente al calor (SHX)</td> <td>Cerámico (Si₃N₄)</td> </tr> </tbody> </table>	Tipo	Material		Anillos	Elementos Rodantes	S	Acero (SUJ2)	Acero (SUJ2)	H	Acero (SUJ2)	Cerámico (Si ₃ N ₄)	X	Acero resistente al calor (SHX)	Cerámico (Si ₃ N ₄)	XE(Spinshot™ II)	Acero resistente al calor (SHX)	Cerámico (Si ₃ N ₄)	12-15, 20-21
		Tipo		Material																
			Anillos	Elementos Rodantes																
		S	Acero (SUJ2)	Acero (SUJ2)																
		H	Acero (SUJ2)	Cerámico (Si ₃ N ₄)																
X	Acero resistente al calor (SHX)	Cerámico (Si ₃ N ₄)																		
XE(Spinshot™ II)	Acero resistente al calor (SHX)	Cerámico (Si ₃ N ₄)																		
TYN	Jaula	TYN: jaula de poliamida guiada por las bolas; velocidad límite $d_m n = 1.400.000$; límite de temperatura en funcionamiento = 120°C T: jaula de resina fenólica guiada por un anillo exterior; límite de temperatura en funcionamiento = 120°C	16-17																	
	Sellado	Sin símbolo: tipo abierto V1V = sellado de goma sin contacto ⁽¹⁾	28																	
DBB	Disposición	SU: ejecución universal (una hilera); DU: ejecución universal (pareja) DB: disposición espalda-espalda; DF: disposición cara-cara ; DT: disposición en tándem DBD, DFD, DTD, DUD: disposición de trío; DBB, DFF, DBT, DFT, DTT, QU: disposición en cuarteto	38-39, 130-133																	
EL	Precarga	EL: precarga extra ligera; L: precarga ligera; M: precarga media; H: precarga pesada CP: precarga especial, CA:juego axial especial	38-39, 134-142, 143-146																	
P4	Precisión	P2: ISO Clase 2; P4: ISO Clase 4; P5: ISO Clase 5 P3: clase especial (precisión dimensional: ISO Clase 4; precisión de giro: ISO Clase 2) P4Y: precisión especial (El diámetro interno y el diámetro exterior son exclusivos de NSK. El resto es ISO Clase 4).	133, 158-161																	

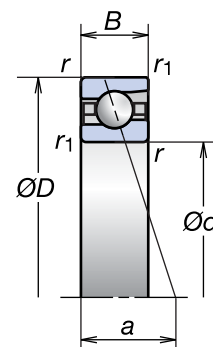
⁽¹⁾ El rodamiento de contacto angular sellado en ejecución estándar con disposición SU y Clase ISO P3.
El rodamiento de bolas de contacto angular sellado corresponde a las referencias básicas BNR19, BER19, BNR10, BER10: Anillo interior = \varnothing 30-100 mm

1. RODAMIENTOS DE BOLAS DE CONTACTO ANGULAR

Rodamientos de Bolas de Contacto Angular de Ultra Velocidad
(Serie Robust)

Serie BNR 19
Serie BER 19

Anillo interno 25-80 mm



Referencias de Rodamientos	Dimensiones básicas (mm)					Ratios Básicos de Carga (kN)		Carga Axial Permisible (1) (kN)	Centro de Carga Efectivo (mm) a	Masa (kg) (aprox.)	Velocidades Límite (2) (rpm)		
	d	D	B	r (min)	r ₁ (min)	C _r (Dinámica)	C _{or} (Estática)				Grasa	Aceite	
25BNR19S	25	42	9	0,3	0,15	5,95	3,50	4,95	9,9	0,042	41 800	59 800	
25BNR19H	25	42	9	0,3	0,15			3,25			0,038	53 800	83 600
25BNR19X	25	42	9	0,3	0,15			3,25			0,038	62 700	98 600
25BER19S	25	42	9	0,3	0,15	5,70	3,40	5,90	12,3	0,042	35 900	50 800	
25BER19H	25	42	9	0,3	0,15			3,95			0,038	47 800	74 700
25BER19X	25	42	9	0,3	0,15			3,95			0,038	56 800	89 600
30BNR19S	30	47	9	0,3	0,15	6,30	4,05	5,75	10,8	0,048	36 400	52 000	
30BNR19H	30	47	9	0,3	0,15			3,80			0,043	46 800	72 800
30BNR19X	30	47	9	0,3	0,15			3,80			0,043	54 600	85 800
30BER19S	30	47	9	0,3	0,15	6,00	3,90	6,80	13,5	0,048	31 200	44 200	
30BER19H	30	47	9	0,3	0,15			4,60			0,043	41 600	65 000
30BER19X	30	47	9	0,3	0,15			4,60			0,043	49 400	78 000
35BNR19S	35	55	10	0,6	0,30	9,20	6,00	8,55	12,3	0,072	31 200	44 500	
35BNR19H	35	55	10	0,6	0,30			5,60			0,063	40 000	62 300
35BNR19X	35	55	10	0,6	0,30			5,60			0,063	46 700	73 400
35BER19S	35	55	10	0,6	0,30	8,80	5,75	10,00	15,5	0,072	26 700	37 800	
35BER19H	35	55	10	0,6	0,30			6,80			0,063	35 600	55 600
35BER19X	35	55	10	0,6	0,30			6,80			0,063	42 300	66 700
40BNR19S	40	62	12	0,6	0,30	11,50	7,65	10,80	14,3	0,105	27 500	39 300	
40BNR19H	40	62	12	0,6	0,30			7,10			0,092	35 300	55 000
40BNR19X	40	62	12	0,6	0,30			7,10			0,092	41 200	64 800
40BER19S	40	62	12	0,6	0,30	11,00	7,35	12,80	17,9	0,105	23 600	33 400	
40BER19H	40	62	12	0,6	0,30			8,65			0,092	31 400	49 100
40BER19X	40	62	12	0,6	0,30			8,65			0,092	37 300	58 900
45BNR19S	45	68	12	0,6	0,30	12,10	8,70	12,40	15,2	0,125	24 800	35 400	
45BNR19H	45	68	12	0,6	0,30			8,10			0,111	31 900	49 600
45BNR19X	45	68	12	0,6	0,30			8,10			0,111	37 200	58 500
45BER19S	45	68	12	0,6	0,30	11,60	8,35	14,60	19,2	0,125	21 300	30 100	
45BER19H	45	68	12	0,6	0,30			9,85			0,111	28 400	44 300
45BER19X	45	68	12	0,6	0,30			9,85			0,111	33 700	53 100
50BNR19S	50	72	12	0,6	0,30	12,80	9,75	13,90	15,9	0,127	23 000	32 800	
50BNR19H	50	72	12	0,6	0,30			9,10			0,111	29 600	46 000
50BNR19X	50	72	12	0,6	0,30			9,10			0,111	34 500	54 100
50BER19S	50	72	12	0,6	0,30	12,30	9,35	16,30	20,2	0,127	19 700	27 900	
50BER19H	50	72	12	0,6	0,30			11,00			0,111	26 300	41 000
50BER19X	50	72	12	0,6	0,30			11,00			0,111	31 200	49 200

(1) Para conocer la carga axial permisible, consulte la página 129.

(2) Para conocer las velocidades límite, consulte la página 152.

Nota: Rodamiento tipo BNR: ángulo de contacto nominal $\alpha=18^\circ$

Rodamiento tipo BER: ángulo de contacto nominal $\alpha=25^\circ$

Para información adicional: Pág.

- Carga dinámica equivalente121
- Carga estática equivalente128
- Precarga y rigidez134
- Dimensiones de tope y chaflán168
- Posición del inyector174
- Cantidad de grasa aplicada157

Serie BNR 19 Serie BER 19 (Continuación)

Referencias de Rodamientos	Dimensiones básicas (mm)					Ratios Básicos de Carga (kN)		Carga Axial Permisible ⁽¹⁾ (kN)	Centro de Carga Efectivo (mm) a	Masa (kg) (aprox.)	Velocidades Límite ⁽²⁾ (rpm)		
	d	D	B	r (min)	r ₁ (min)	C _r (Dinámica)	C _{or} (Estática)				Grasa	Aceite	
55BNR19S	55	80	13	1,0	0,6	14,4	11,4	16,2	17,5	0,178	20 800	29 700	
55BNR19H	55	80	13	1,0	0,6			10,6			0,158	26 700	41 500
55BNR19X	55	80	13	1,0	0,6			0,158			31 200	48 900	
55BER19S	55	80	13	1,0	0,6	13,8	10,9	16,1	22,2	0,178	17 800	25 200	
55BER19H	55	80	13	1,0	0,6			12,9			0,158	23 800	37 100
55BER19X	55	80	13	1,0	0,6			0,158			28 200	44 500	
60BNR19S	60	85	13	1,0	0,6	14,6	12,0	17,1	18,3	0,190	19 400	27 600	
60BNR19H	60	85	13	1,0	0,6			11,2			0,170	24 900	38 700
60BNR19X	60	85	13	1,0	0,6			0,170			29 000	45 600	
60BER19S	60	85	13	1,0	0,6	14,0	11,5	20,1	23,4	0,190	16 600	23 500	
60BER19H	60	85	13	1,0	0,6			13,6			0,170	22 100	34 500
60BER19X	60	85	13	1,0	0,6			0,170			26 300	41 400	
65BNR19S	65	90	13	1,0	0,6	15,2	13,2	18,7	19,1	0,204	18 100	25 900	
65BNR19H	65	90	13	1,0	0,6			12,3			0,181	23 300	36 200
65BNR19X	65	90	13	1,0	0,6			0,181			27 100	42 600	
65BER19S	65	90	13	1,0	0,6	14,5	12,6	22,1	24,6	0,204	15 500	22 000	
65BER19H	65	90	13	1,0	0,6			14,9			0,181	20 700	32 300
65BER19X	65	90	13	1,0	0,6			0,181			24 600	38 800	
70BNR19S	70	100	16	1,0	0,6	21,3	18,1	26,1	21,8	0,328	16 500	23 600	
70BNR19H	70	100	16	1,0	0,6			17,1			0,292	21 200	33 000
70BNR19X	70	100	16	1,0	0,6			0,292			24 800	38 900	
70BER19S	70	100	16	1,0	0,6	20,4	17,3	30,5	27,8	0,328	14 200	20 000	
70BER19H	70	100	16	1,0	0,6			20,7			0,292	18 900	29 500
70BER19X	70	100	16	1,0	0,6			0,292			22 400	35 300	
75BNR19S	75	105	16	1,0	0,6	21,6	19,0	27,5	22,6	0,348	15 600	22 300	
75BNR19H	75	105	16	1,0	0,6			18,0			0,310	20 000	31 200
75BNR19X	75	105	16	1,0	0,6			0,310			23 400	36 700	
75BER19S	75	105	16	1,0	0,6	20,7	18,2	32,5	29,0	0,348	13 400	18 900	
75BER19H	75	105	16	1,0	0,6			21,7			0,310	17 800	27 800
75BER19X	75	105	16	1,0	0,6			0,310			21 200	33 400	
80BNR19S	80	110	16	1,0	0,6	22,0	19,9	28,9	23,4	0,366	14 800	21 100	
80BNR19H	80	110	16	1,0	0,6			18,9			0,326	19 000	29 500
80BNR19X	80	110	16	1,0	0,6			0,326			22 200	34 800	
80BER19S	80	110	16	1,0	0,6	21,0	19,1	34,0	30,1	0,366	12 700	17 900	
80BER19H	80	110	16	1,0	0,6			22,8			0,326	16 900	26 400
80BER19X	80	110	16	1,0	0,6			0,326			20 000	31 600	

(1) Para conocer la carga axial permisible, consulte la página 129.

(2) Para conocer las velocidades límite, consulte la página 152.

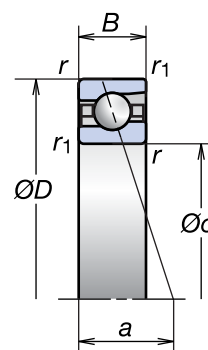
Nota: Rodamiento tipo BNR: ángulo de contacto nominal $\alpha=18^\circ$
Rodamiento tipo BER: ángulo de contacto nominal $\alpha=25^\circ$

1. RODAMIENTOS DE BOLAS DE CONTACTO ANGULAR

Rodamientos de Bolas de Contacto Angular de Ultra Velocidad
(Serie ROBUST)

Serie BNR 19
Serie BER 19

Anillo interno 85-150 mm



Referencias de Rodamientos	Dimensiones básicas (mm)					Ratios Básicos de Carga (kN)		Carga Axial Permisible ⁽¹⁾ (kN)	Centro de Carga Efectivo (mm) a	Masa (kg) (aprox.)	Velocidades Límite ⁽²⁾ (rpm)	
	d	D	B	r (min)	r ₁ (min)	C _r (Dinámica)	C _{or} (Estática)				Grasa	Aceite
85BNR19S	85	120	18	1,1	0,6	29,4	26,3	38,0	25,7	0,527	13 700	19 600
85BNR19H	85	120	18	1,1	0,6			24,8		0,456	17 600	27 400
85BNR19X	85	120	18	1,1	0,6			0,456		20 500	32 200	
85BER19S	85	120	18	1,1	0,6	28,1	25,2	35,5	32,9	0,527	11 800	16 600
85BER19H	85	120	18	1,1	0,6			30,0		0,456	15 700	24 400
85BER19X	85	120	18	1,1	0,6			0,456		18 600	29 300	
90BNR19S	90	125	18	1,1	0,6	31,5	29,7	43,0	26,5	0,552	13 100	18 700
90BNR19H	90	125	18	1,1	0,6			28,1		0,480	16 800	26 100
90BNR19X	90	125	18	1,1	0,6			0,480		19 600	30 700	
90BER19S	90	125	18	1,1	0,6	30,0	28,5	50,5	34,1	0,552	11 200	15 900
90BER19H	90	125	18	1,1	0,6			34,0		0,480	14 900	23 300
90BER19X	90	125	18	1,1	0,6			0,480		17 700	28 000	
95BNR19S	95	130	18	1,1	0,6	32,0	31,0	50,0	28,3	0,571	12 500	17 800
95BNR19H	95	130	18	1,1	0,6			32,5		0,497	16 000	24 900
95BNR19X	95	130	18	1,1	0,6			0,497		18 700	29 400	
95BER19S	95	130	18	1,1	0,6	30,5	29,7	58,5	36,7	0,571	10 700	15 200
95BER19H	95	130	18	1,1	0,6			39,5		0,497	14 300	22 300
95BER19X	95	130	18	1,1	0,6			0,497		16 900	26 700	
100BNR19S	100	140	20	1,1	0,6	38,0	35,0	50,5	29,5	0,571	11 700	16 700
100BNR19H	100	140	20	1,1	0,6			33,0		0,497	15 000	23 400
100BNR19X	100	140	20	1,1	0,6			0,497		17 500	27 500	
100BER19S	100	140	20	1,1	0,6	36,0	33,5	59,5	38,0	0,770	10 000	14 200
100BER19H	100	140	20	1,1	0,6			40,0		0,673	13 400	20 900
100BER19X	100	140	20	1,1	0,6			0,673		15 900	25 000	
105BNR19S	105	145	20	1,1	0,6	38,5	36,5	53,0	31,5	0,795	11 200	16 000
105BNR19H	105	145	20	1,1	0,6			39,0		0,693	14 400	22 400
105BNR19X	105	145	20	1,1	0,6			0,693		16 800	26 400	
105BER19S	105	145	20	1,1	0,6	37,0	35,0	62,0	40,9	0,795	9 600	13 600
105BER19H	105	145	20	1,1	0,6			42,0		0,693	12 800	20 000
105BER19X	105	145	20	1,1	0,6			0,693		15 200	24 000	

(1) Para conocer la carga axial permisible, consulte la página 129.

(2) Para conocer las velocidades límite, consulte la página 152.

Nota: Rodamiento tipo BNR: ángulo de contacto nominal $\alpha=18^\circ$
Rodamiento tipo BER: ángulo de contacto nominal $\alpha=25^\circ$

Para información adicional:	Pág.
● Carga dinámica equivalente	121
● Carga estática equivalente	128
● Precarga y rigidez	134
● Dimensiones de tope y chaflán	168
● Posición del inyector	174
● Cantidad de grasa aplicada	157

Serie BNR 19 Serie BER 19 (Continuación)

Referencias de Rodamientos	Dimensiones básicas (mm)					Ratios Básicos de Carga (kN)		Carga Axial Permissible ⁽¹⁾ (kN)	Centro de Carga Efectivo (mm) a	Masa (kg) (aprox.)	Velocidades Límite ⁽²⁾ (rpm)	
	d	D	B	r (min)	r ₁ (min)	C _r (Dinámica)	C _{or} (Estática)				Grasa	Aceite
110BNR19S	110	150	20	1,1	0,6	39,0	38,0	55,5	31,1	0,838	10 800	15 400
110BNR19H	110	150	20	1,1	0,6			42,0		0,733	13 900	21 600
110BNR19X	110	150	20	1,1	0,6			0,733		16 200	25 400	
110BER19S	110	150	20	1,1	0,6	37,5	36,5	65,0	40,3	0,838	9 300	13 100
110BER19H	110	150	20	1,1	0,6			44,0		0,733	12 400	19 300
110BER19X	110	150	20	1,1	0,6			0,733		14 700	23 100	
120BNR19S	120	165	22	1,1	0,6	54,0	52,0	75,0	34,2	1,124	9 900	14 100
120BNR19H	120	165	22	1,1	0,6			49,0		0,949	12 700	19 700
120BNR19X	120	165	22	1,1	0,6			0,949		14 800	23 200	
120BER19S	120	165	22	1,1	0,6	51,5	50,0	88,0	44,2	1,124	8 500	12 000
120BER19H	120	165	22	1,1	0,6			59,5		0,949	11 300	17 600
120BER19X	120	165	22	1,1	0,6			0,949		13 400	21 100	
130BNR19S	130	180	24	1,5	1,0	59,5	58,5	85,0	37,2	1,477	9 100	13 000
130BNR19H	130	180	24	1,5	1,0			56,0		1,265	11 700	18 100
130BER19S	130	180	24	1,5	1,0	57,0	56,5	100,0	48,1	1,477	7 800	11 000
130BER19H	130	180	24	1,5	1,0			67,5		1,265	10 400	16 200
140BNR19S	140	190	24	1,5	1,0	60,0	61,5	89,5	38,8	1,567	8 500	12 200
140BNR19H	140	190	24	1,5	1,0			58,5		1,353	11 000	17 000
140BER19S	140	190	24	1,5	1,0	57,5	59,0	105,0	50,5	1,567	7 300	10 400
140BER19H	140	190	24	1,5	1,0			70,5		1,353	9 700	15 200
150BNR19S	150	210	28	2,0	1,0	77,0	78,5	114,0	43,2	2,459	7 800	11 200
150BNR19H	150	210	28	2,0	1,0			75,0		2,139	10 000	15 600
150BER19S	150	210	28	2,0	1,0	73,5	75,5	134,0	55,9	2,459	6 700	9 500
150BER19H	150	210	28	2,0	1,0			90,5		2,139	8 900	13 900

(1) Para conocer la carga axial permisible, consulte la página 129.

(2) Para conocer las velocidades límite, consulte la página 152.

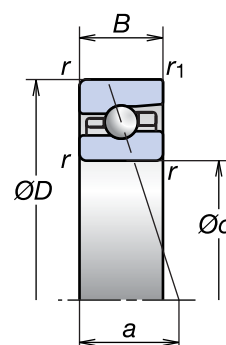
Nota: Rodamiento tipo BNR: ángulo de contacto nominal $\alpha=18^\circ$
Rodamiento tipo BER: ángulo de contacto nominal $\alpha=25^\circ$

1. RODAMIENTOS DE BOLAS DE CONTACTO ANGULAR

Rodamientos de Bolas de Contacto Angular de Ultra Velocidad
(Serie ROBUST)

Serie BNR 10
Serie BER 10

Anillo interno 30-80 mm



Referencias de Rodamientos	Dimensiones básicas (mm)					Ratios Básicos de Carga (kN)		Carga Axial Permisible ⁽¹⁾ (kN)	Centro de Carga Efectivo (mm) a	Masa (kg) (aprox.)	Velocidades Límite ⁽²⁾ (rpm)		
	d	D	B	r (min)	r ₁ (min)	C _r (Dinámica)	C _{or} (Estática)				Grasa	Aceite	
30BNR10S	30	55	13	1,0	0,6	8,65	5,75	8,20	13,3	0,124	33 000	47 100	
30BNR10H	30	55	13	1,0	0,6			5,35			0,116	42 400	65 900
30BNR10X	30	55	13	1,0	0,6			0,116			49 500	77 700	
30BER10S	30	55	13	1,0	0,6	8,30	5,50	9,65	16,3	0,124	28 300	40 000	
30BER10H	30	55	13	1,0	0,6			6,50			0,116	37 700	58 900
30BER10X	30	55	13	1,0	0,6			0,116			44 800	70 600	
35BNR10S	35	62	14	1,0	0,6	10,10	7,10	10,20	14,8	0,164	28 900	41 300	
35BNR10H	35	62	14	1,0	0,6			6,70			0,154	37 200	57 800
35BNR10X	35	62	14	1,0	0,6			0,154			43 300	68 100	
35BER10S	35	62	14	1,0	0,6	9,70	6,85	12,00	18,2	0,164	24 800	35 100	
35BER10H	35	62	14	1,0	0,6			8,10			0,154	33 000	51 600
35BER10X	35	62	14	1,0	0,6			0,154			39 200	61 900	
40BNR10S	40	68	15	1,0	0,6	10,60	7,95	11,50	16,2	0,204	26 000	37 100	
40BNR10H	40	68	15	1,0	0,6			7,50			0,193	33 400	51 900
40BNR10X	40	68	15	1,0	0,6			0,193			38 900	61 200	
40BER10S	40	68	15	1,0	0,6	10,10	7,65	13,50	19,9	0,204	22 300	31 500	
40BER10H	40	68	15	1,0	0,6			9,10			0,193	29 700	46 300
40BER10X	40	68	15	1,0	0,6			0,193			35 200	55 600	
45BNR10S	45	75	16	1,0	0,6	11,70	9,00	12,70	17,6	0,259	23 400	33 400	
45BNR10H	45	75	16	1,0	0,6			8,35			0,246	30 000	46 700
45BNR10X	45	75	16	1,0	0,6			0,246			35 000	55 000	
45BER10S	45	75	16	1,0	0,6	11,20	8,60	15,00	21,8	0,259	20 000	28 400	
45BER10H	45	75	16	1,0	0,6			10,10			0,246	26 700	41 700
45BER10X	45	75	16	1,0	0,6			0,246			31 700	50 000	
50BNR10S	50	80	16	1,0	0,6	12,20	9,90	14,00	18,4	0,281	21 600	30 800	
50BNR10H	50	80	16	1,0	0,6			9,20			0,266	27 700	43 100
50BNR10X	50	80	16	1,0	0,6			0,266			32 400	50 800	
50BER10S	50	80	16	1,0	0,6	11,60	9,50	16,50	23,0	0,281	18 500	26 200	
50BER10H	50	80	16	1,0	0,6			11,10			0,266	24 700	38 500
50BER10X	50	80	16	1,0	0,6			0,266			29 300	46 200	

(1) Para conocer la carga axial permisible, consulte la página 129.

(2) Para conocer las velocidades límite, consulte la página 152.

Nota: Rodamiento tipo BNR: ángulo de contacto nominal $\alpha=18^\circ$

Rodamiento tipo BER: ángulo de contacto nominal $\alpha=25^\circ$

Para información adicional: Pág.

- Carga dinámica equivalente 121
- Carga estática equivalente 128
- Precarga y rigidez 134
- Dimensiones de tope y chaflán 168
- Posición del inyector 174
- Cantidad de grasa aplicada 157

Serie BNR 10 Serie BER 10 (Continuación)

Referencias de Rodamientos	Dimensiones básicas (mm)					Ratios Básicos de Carga (kN)		Carga Axial Permisible (1) (kN)	Centro de Carga Efectivo (mm) a	Masa (kg) (aprox.)	Velocidades Limite (2) (rpm)	
	d	D	B	r (min)	r ₁ (min)	C _r (Dinámica)	C _{or} (Estática)				Grasa	Aceite
55BNR10S	55	90	18	1,1	0,6	15,1	12,5	17,8	20,6	0,414	19 400	27 600
55BNR10H	55	90	18	1,1	0,6			11,7		0,393	24 900	38 700
55BNR10X	55	90	18	1,1	0,6			0,393		29 000	45 600	
55BER10S	55	90	18	1,1	0,6	14,4	12,0	21,0	25,7	0,414	16 600	23 500
55BER10H	55	90	18	1,1	0,6			14,1		0,393	22 100	34 500
55BER10X	55	90	18	1,1	0,6			0,393		26 300	41 400	
60BNR10S	60	95	18	1,1	0,6	15,6	13,7	19,5	21,5	0,443	18 100	25 900
60BNR10H	60	95	18	1,1	0,6			12,8		0,419	23 300	36 200
60BNR10X	60	95	18	1,1	0,6			0,419		27 100	42 600	
60BER10S	60	95	18	1,1	0,6	15,0	13,1	22,9	26,9	0,443	15 500	22 000
60BER10H	60	95	18	1,1	0,6			15,5		0,419	20 700	32 300
60BER10X	60	95	18	1,1	0,6			0,419		24 600	38 800	
65BNR10S	65	100	18	1,1	0,6	16,2	14,8	21,1	22,3	0,472	17 000	24 300
65BNR10H	65	100	18	1,1	0,6			13,9		0,447	21 900	34 000
65BNR10X	65	100	18	1,1	0,6			0,447		25 500	40 000	
65BER10S	65	100	18	1,1	0,6	15,5	14,2	24,9	28,0	0,472	14 600	20 700
65BER10H	65	100	18	1,1	0,6			16,8		0,447	19 400	30 400
65BER10X	65	100	18	1,1	0,6			0,447		23 100	36 400	
70BNR10S	70	110	20	1,1	0,6	22,3	19,8	28,6	24,5	0,645	15 600	22 300
70BNR10H	70	110	20	1,1	0,6			18,8		0,605	20 000	31 200
70BNR10X	70	110	20	1,1	0,6			0,605		23 400	36 700	
70BER10S	70	110	20	1,1	0,6	21,3	18,9	33,5	30,8	0,645	13 400	18 900
70BER10H	70	110	20	1,1	0,6			22,6		0,605	17 800	27 800
70BER10X	70	110	20	1,1	0,6			0,605		21 200	33 400	
75BNR10S	75	115	20	1,1	0,6	22,6	20,7	30,0	25,3	0,679	14 800	21 100
75BNR10H	75	115	20	1,1	0,6			19,7		0,638	19 000	29 500
75BNR10X	75	115	20	1,1	0,6			0,638		22 200	34 800	
75BER10S	75	115	20	1,1	0,6	21,6	19,8	35,0	31,9	0,679	12 700	17 900
75BER10H	75	115	20	1,1	0,6			23,7		0,638	16 900	26 400
75BER10X	75	115	20	1,1	0,6			0,638		20 000	31 600	
80BNR10S	80	125	22	1,1	0,6	26,5	24,5	35,5	27,5	0,921	13 700	19 600
80BNR10H	80	125	22	1,1	0,6			23,4		0,867	17 600	27 400
80BNR10X	80	125	22	1,1	0,6			0,867		20 500	32 200	
80BER10S	80	125	22	1,1	0,6	25,3	23,5	42,0	34,6	0,921	11 800	16 600
80BER10H	80	125	22	1,1	0,6			28,2		0,867	15 700	24 400
80BER10X	80	125	22	1,1	0,6			0,867		18 600	29 300	

(1) Para conocer la carga axial permisible, consulte la página 129.

(2) Para conocer las velocidades limite, consulte la página 152.

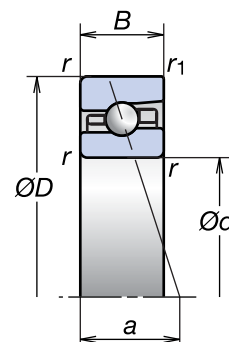
Nota: Rodamiento tipo BNR: ángulo de contacto nominal $\alpha=18^\circ$
Rodamiento tipo BER: ángulo de contacto nominal $\alpha=25^\circ$

1. RODAMIENTOS DE BOLAS DE CONTACTO ANGULAR

Rodamientos de Bolas de Contacto Angular de Ultra Velocidad
(Serie ROBUST)

Serie BNR 10
Serie BER 10

Anillo interno 85-150 mm



Referencias de Rodamientos	Dimensiones básicas (mm)					Ratios Básicos de Carga (kN)		Carga Axial Permisible ⁽¹⁾ (kN)	Centro de Carga Efectivo (mm) a	Masa (kg) (aprox.)	Velocidades Límite ⁽²⁾ (aprox.)	
	d	D	B	r (min)	r ₁ (min)	C _r (Dinámica)	C _{or} (Estática)				Grasa	Aceite
85BNR10S	85	130	22	1,1	0,6	26,8	25,7	37,5	28,4	0,962	13 100	18 700
85BNR10H	85	130	22	1,1	0,6			24,5		0,906	16 800	26 100
85BNR10X	85	130	22	1,1	0,6			0,906		19 600	30 700	
85BER10S	85	130	22	1,1	0,6	25,6	24,6	43,5	36,1	0,962	11 200	15 900
85BER10H	85	130	22	1,1	0,6			29,5		0,906	14 900	23 300
85BER10X	85	130	22	1,1	0,6			0,906		17 700	28 000	
90BNR10S	90	140	24	1,5	1,0	35,0	33,0	48,0	30,7	1,241	12 200	17 400
90BNR10H	90	140	24	1,5	1,0			31,5		1,155	15 700	24 400
90BNR10X	90	140	24	1,5	1,0			1,155		18 300	28 700	
90BER10S	90	140	24	1,5	1,0	33,5	31,5	56,0	38,8	1,241	10 500	14 800
90BER10H	90	140	24	1,5	1,0			38,0		1,155	14 000	21 800
90BER10X	90	140	24	1,5	1,0			1,155		16 600	26 100	
95BNR10S	95	145	24	1,5	1,0	35,5	34,5	50,0	31,3	1,298	11 700	16 700
95BNR10H	95	145	24	1,5	1,0			32,5		1,209	15 000	23 400
95BNR10X	95	145	24	1,5	1,0			1,209		17 500	27 500	
95BER10S	95	145	24	1,5	1,0	34,0	33,0	58,5	39,7	1,298	10 000	14 200
95BER10H	95	145	24	1,5	1,0			39,5		1,209	13 400	20 900
95BER10X	95	145	24	1,5	1,0			1,209		15 900	25 000	
100BNR10S	100	150	24	1,5	1,0	36,0	36,0	52,0	32,3	1,245	11 200	16 000
100BNR10H	100	150	24	1,5	1,0			34,0		1,253	14 400	22 400
100BNR10X	100	150	24	1,5	1,0			1,253		16 800	26 400	
100BER10S	100	150	24	1,5	1,0	34,5	34,5	61,0	41,2	1,245	9 600	13 600
100BER10H	100	150	24	1,5	1,0			41,0		1,253	12 800	20 000
100BER10X	100	150	24	1,5	1,0			1,253		15 200	24 000	
105BNR10S	105	160	26	2,0	1,0	41,0	41,0	59,5	34,5	1,698	10 600	15 100
105BNR10H	105	160	26	2,0	1,0			39,0		1,585	13 600	21 200
105BNR10X	105	160	26	2,0	1,0			1,585		15 900	25 000	
105BER10S	105	160	26	2,0	1,0	39,0	39,5	70,0	43,9	1,698	9 100	12 900
105BER10H	105	160	26	2,0	1,0			47,5		1,585	12 100	18 900
105BER10X	105	160	26	2,0	1,0			1,585		14 400	22 700	

(1) Para conocer la carga axial permisible, consulte la página 129.

(2) Para conocer las velocidades límite, consulte la página 152.

Nota: Rodamiento tipo BNR: ángulo de contacto nominal $\alpha=18^\circ$

Rodamiento tipo BER: ángulo de contacto nominal $\alpha=25^\circ$

Serie BNR 10 Serie BER 10 (Continuación)

Para información adicional:	Pág.
● Carga dinámica equivalente	121
● Carga estática equivalente	128
● Precarga y rigidez	134
● Dimensiones de tope y chaflán	168
● Posición del inyector	174
● Cantidad de grasa aplicada	157

Referencias de Rodamientos	Dimensiones básicas (mm)					Ratios Básicos de Carga (kN)		Carga Axial Permisible ⁽¹⁾ (kN)	Centro de Carga Efectivo (mm) a	Masa (kg) (aprox.)	Velocidades Limite ⁽²⁾ (rpm)	
	d	D	B	r (min)	r ₁ (min)	C _r (Dinámica)	C _{or} (Estática)				Grasa	Aceite
110BNR10S	110	170	28	2,0	1,0	46,0	47,0	68,0	36,7	2,133	10 000	14 300
110BNR10H	110	170	28	2,0	1,0			44,5		1,996	12 900	20 000
110BNR10X	110	170	28	2,0	1,0			1,996		15 000	23 600	
110BER10S	110	170	28	2,0	1,0	44,0	45,0	79,5	46,7	2,133	8 600	12 200
110BER10H	110	170	28	2,0	1,0			54,0		1,996	11 500	17 900
110BER10X	110	170	28	2,0	1,0			1,996		13 600	21 500	
120BNR10S	120	180	28	2,0	1,0	47,5	50,5	73,5	38,4	2,286	9 400	13 400
120BNR10H	120	180	28	2,0	1,0			48,0		2,139	12 000	18 700
120BNR10X	120	180	28	2,0	1,0			2,139		14 000	22 000	
120BER10S	120	180	28	2,0	1,0	45,5	48,5	86,0	49,0	2,286	8 000	11 400
120BER10H	120	180	28	2,0	1,0			58,0		2,139	10 700	16 700
120BER10X	120	180	28	2,0	1,0			2,139		12 700	20 000	
130BNR10S	130	200	33	2,0	1,0	60,0	61,5	89,5	43,0	3,408	8 500	12 200
130BNR10H	130	200	33	2,0	1,0			58,5		3,194	11 000	17 000
130BER10S	130	200	33	2,0	1,0	57,5	59,0	105,0	54,6	3,408	7 300	10 400
130BER10H	130	200	33	2,0	1,0			70,5		3,194	9 700	15 200
140BNR10S	140	210	33	2,0	1,0	62,5	66,5	97,0	44,6	3,647	8 000	11 500
140BNR10H	140	210	33	2,0	1,0			63,5		3,419	10 300	16 000
140BER10S	140	210	33	2,0	1,0	59,5	64,0	113,0	56,9	3,647	6 900	9 800
140BER10H	140	210	33	2,0	1,0			76,5		3,419	9 200	14 300
150BNR10S	150	225	35	2,1	1,0	73,5	78,0	114,0	47,6	4,405	7 500	10 700
150BNR10H	150	225	35	2,1	1,0			74,5		4,129	9 600	15 000
150BER10S	150	225	35	2,1	1,0	70,0	75,0	99,5	60,8	4,405	6 400	9 100
150BER10H	150	225	35	2,1	1,0			90,0		4,129	8 600	13 400

(1) Para conocer la carga axial permisible, consulte la página 129.

(2) Para conocer las velocidades limite, consulte la página 152.

Nota: Rodamiento tipo BNR: ángulo de contacto nominal $\alpha=18^\circ$

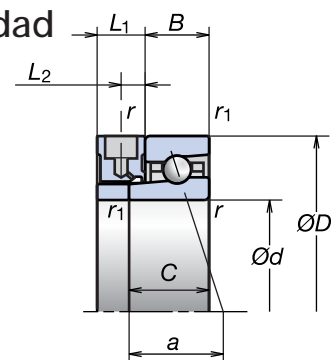
Rodamiento tipo BER: ángulo de contacto nominal $\alpha=25^\circ$

1. RODAMIENTOS DE BOLAS DE CONTACTO ANGULAR

Rodamientos de Bolas de Contacto Angular de Ultra Velocidad
(Serie Spinshot™ II)

Serie BNR 19XE
Serie BER 19XE

Anillo interno 40-110 mm



Referencias de Rodamientos	Dimensiones básicas (mm)						Dimensión del Espaciador Spinshot™ (mm)		Ratios Básicos de Carga (kN)		Carga Axial Permisible (1) (kN)	Centro de Carga Efectivo (mm) a	Masa (kg) (aprox.)	Velocidades Límite (2) (rpm)
	d	D	B	C	r (min)	r ₁ (min)	L ₁ (aprox.)	L ₂ (aprox.)	C _r (Dinámica)	C _{or} (Estática)				Aceite
40BNR19XE	40	62	12	17	0,6	0,3	15	7,5	11,5	7,65	7,10	19,3	0,106	64 800
40BER19XE	40	62	12	17	0,6	0,3	15	7,5	11,0	7,35	8,65	22,9	0,106	58 900
45BNR19XE	45	68	12	17	0,6	0,3	15	7,5	12,1	8,70	8,10	20,2	0,128	58 500
45BER19XE	45	68	12	17	0,6	0,3	15	7,5	11,6	8,35	9,85	24,2	0,128	53 100
50BNR19XE	50	72	12	17	0,6	0,3	15	7,5	12,8	9,75	9,10	20,9	0,129	54 100
50BER19XE	50	72	12	17	0,6	0,3	15	7,5	12,3	9,35	11,00	25,2	0,129	49 200
55BNR19XE	55	80	13	18	1,0	0,6	15	7,5	14,4	11,40	10,60	22,5	0,182	48 900
55BER19XE	55	80	13	18	1,0	0,6	15	7,5	13,8	10,90	12,90	27,2	0,182	44 500
60BNR19XE	60	85	13	18	1,0	0,6	15	7,5	14,6	12,00	11,20	23,3	0,196	45 600
60BER19XE	60	85	13	18	1,0	0,6	15	7,5	14,0	11,50	13,60	28,4	0,196	41 400
65BNR19XE	65	90	13	18	1,0	0,6	15	7,5	15,2	13,20	12,30	24,1	0,209	42 600
65BER19XE	65	90	13	18	1,0	0,6	15	7,5	14,5	12,60	14,90	29,6	0,209	38 800
70BNR19XE	70	100	16	21	1,0	0,6	15	7,5	21,3	18,10	17,10	26,8	0,328	38 900
70BER19XE	70	100	16	21	1,0	0,6	15	7,5	20,4	17,30	20,70	32,8	0,328	35 300
75BNR19XE	75	105	16	21	1,0	0,6	15	7,5	21,6	19,00	18,00	27,6	0,348	36 700
75BER19XE	75	105	16	21	1,0	0,6	15	7,5	20,7	18,20	21,70	34,0	0,348	33 400
80BNR19XE	80	110	16	21	1,0	0,6	15	7,5	22,0	19,90	18,90	28,4	0,366	34 800
80BER19XE	80	110	16	21	1,0	0,6	15	7,5	21,0	19,10	22,80	35,1	0,366	31 600
85BNR19XE	85	120	18	23	1,1	0,6	15	7,5	29,4	26,30	24,80	30,7	0,506	32 200
85BER19XE	85	120	18	23	1,1	0,6	15	7,5	28,1	25,20	30,00	37,9	0,506	29 300
90BNR19XE	90	125	18	23	1,1	0,6	15	7,5	31,5	29,70	28,10	31,5	0,532	30 700
90BER19XE	90	125	18	23	1,1	0,6	15	7,5	30,0	28,50	34,00	39,1	0,532	28 000
95BNR19XE	95	130	18	23	1,1	0,6	15	7,5	35,5	34,50	32,50	33,3	0,589	29 400
95BER19XE	95	130	18	23	1,1	0,6	15	7,5	34,0	33,00	39,50	41,7	0,589	26 700
100BNR19XE	100	140	20	25	1,1	0,6	15	7,5	38,0	35,00	33,00	34,5	0,739	27 500
100BER19XE	100	140	20	25	1,1	0,6	15	7,5	36,0	33,50	40,00	43,0	0,739	25 000
105BNR19XE	105	145	20	25	1,1	0,6	15	7,5	41,0	41,00	39,00	36,5	0,758	26 400
105BER19XE	105	145	20	25	1,1	0,6	15	7,5	39,0	39,50	47,50	45,9	0,758	24 000
110BNR19XE	110	150	20	25	1,1	0,6	15	7,5	39,0	38,00	36,50	36,1	0,804	25 400
110BER19XE	110	150	20	25	1,1	0,6	15	7,5	37,5	36,50	44,00	45,3	0,804	23 100

(1) Para conocer la carga axial permisible, consulte la página 129.

(2) Para conocer las velocidades límite, consulte la página 152.

Nota: Rodamiento tipo BNR: ángulo de contacto nominal $\alpha=18^\circ$
Rodamiento tipo BER: ángulo de contacto nominal $\alpha=25^\circ$

Serie BNR 10XE Serie BER 10XE

Anillo interno 40-110 mm

Para información adicional: Pág.

- Carga dinámica equivalente121
- Carga estática equivalente128
- Precarga y rigidez134
- Dimensiones de tope y chaflán168

Referencias de Rodamientos	Dimensiones básicas (mm)						Dimensión del Espaciador Spinnshot™ (mm)		Ratios Básicos de Carga (kN)		Carga Axial Permisible ⁽¹⁾ (kN)	Centro de Carga Efectivo (mm) a	Masa (kg) (aprox.)	Velocidades Límite ⁽²⁾ (rpm)
	d	D	B	C	r (min)	r ₁ (min)	L ₁ (aprox.)	L ₂ (aprox.)	C _r (Dinámica)	C _{or} (Estática)				Aceite
40BNR10XE	40	68	15	20	1,0	0,6	15	7,5	10,6	7,95	7,50	21,2	0,217	61 200
40BER10XE	40	68	15	20	1,0	0,6	15	7,5	10,1	7,65	9,10	24,9	0,217	55 600
45BNR10XE	45	75	16	21	1,0	0,6	15	7,5	11,7	9,00	8,35	22,6	0,273	55 000
45BER10XE	45	75	16	21	1,0	0,6	15	7,5	11,2	8,60	10,10	26,8	0,273	50 000
50BNR10XE	50	80	16	21	1,0	0,6	15	7,5	12,2	9,90	9,20	23,4	0,296	50 800
50BER10XE	50	80	16	21	1,0	0,6	15	7,5	11,6	9,50	11,10	28,0	0,296	46 200
55BNR10XE	55	90	18	23	1,1	0,6	15	7,5	15,1	12,50	11,70	25,6	0,433	45 600
55BER10XE	55	90	18	23	1,1	0,6	15	7,5	14,4	12,00	14,10	30,7	0,433	41 400
60BNR10XE	60	95	18	23	1,1	0,6	15	7,5	15,6	13,70	12,80	26,5	0,463	42 600
60BER10XE	60	95	18	23	1,1	0,6	15	7,5	15,0	13,10	15,50	31,9	0,463	38 800
65BNR10XE	65	100	18	23	1,1	0,6	15	7,5	16,2	14,80	13,90	27,3	0,493	40 000
65BER10XE	65	100	18	23	1,1	0,6	15	7,5	15,5	14,20	16,80	33,0	0,493	36 400
70BNR10XE	70	110	20	25	1,1	0,6	15	7,5	22,3	19,80	18,80	29,5	0,660	36 700
70BER10XE	70	110	20	25	1,1	0,6	15	7,5	21,3	18,90	22,60	35,8	0,660	33 400
75BNR10XE	75	115	22	27	1,1	0,6	15	7,5	22,6	20,70	19,70	30,3	0,697	34 800
75BER10XE	75	115	22	27	1,1	0,6	15	7,5	21,6	19,80	23,70	36,9	0,697	31 600
80BNR10XE	80	125	22	27	1,1	0,6	15	7,5	26,5	24,50	23,40	32,5	0,939	32 200
80BER10XE	80	125	22	27	1,1	0,6	15	7,5	25,3	23,50	28,20	39,6	0,939	29 300
85BNR10XE	85	130	22	27	1,1	0,6	15	7,5	26,8	25,70	24,50	33,4	0,988	30 700
85BER10XE	85	130	22	27	1,1	0,6	15	7,5	25,6	24,60	29,50	41,1	0,988	28 000
90BNR10XE	90	140	24	29	1,5	1,0	15	7,5	35,0	33,00	31,50	35,7	1,250	28 700
90BER10XE	90	140	24	29	1,5	1,0	15	7,5	33,5	31,50	38,00	43,8	1,250	26 100
95BNR10XE	95	145	24	29	1,5	1,0	15	7,5	35,5	34,50	32,50	36,3	1,300	27 500
95BER10XE	95	145	24	29	1,5	1,0	15	7,5	34,0	33,00	39,50	44,7	1,300	25 000
100BNR10XE	100	150	24	29	1,5	1,0	15	7,5	36,0	36,00	34,00	37,3	1,359	26 400
100BER10XE	100	150	24	29	1,5	1,0	15	7,5	34,5	34,50	41,00	46,2	1,359	24 000
105BNR10XE	105	160	26	31	2,0	1,0	15	7,5	41,0	41,00	39,00	39,5	1,707	25 000
105BER10XE	105	160	26	31	2,0	1,0	15	7,5	39,0	39,50	47,50	48,9	1,707	22 700
110BNR10XE	110	170	28	33	2,0	1,0	15	7,5	46,0	47,00	44,50	41,7	2,139	23 600
110BER10XE	110	170	28	33	2,0	1,0	15	7,5	44,0	45,00	54,00	51,7	2,139	21 500

(¹) Para conocer la carga axial permisible, consulte la página 129.

(²) Para conocer las velocidades límite, consulte la página 152.

Nota: Rodamiento tipo BNR: ángulo de contacto nominal $\alpha=18^\circ$
Rodamiento tipo BER: ángulo de contacto nominal $\alpha=25^\circ$

1. RODAMIENTOS DE BOLAS DE CONTACTO ANGULAR

Rodamientos de Bolas de Contacto Angular de Ultra Precisión (Serie BGR)

Características

Diseño Óptimo

La jaula es guiada por el anillo externo para mejorar el acceso de la lubricación. El diseño del anillo interno mejora el flujo de la niebla de aceite para asegurar el óptimo suministro del aceite hacia su interior.

Larga Vida

El acero especial SHX resistente al calor y las bolas cerámicas mejoran significativamente la vida del rodamiento en funcionamiento (rodamientos del tipo X).

Facilidad de Ensamblaje

El diseño del anillo interior no-separable simplifica enormemente los procedimientos de ensamblaje y desensamblaje.

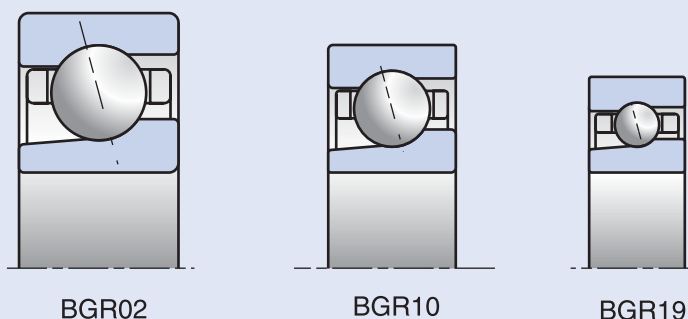
Montaje intercambiable para cualquier disposición deseada para satisfacer las necesidades del cliente.

Alta Precisión

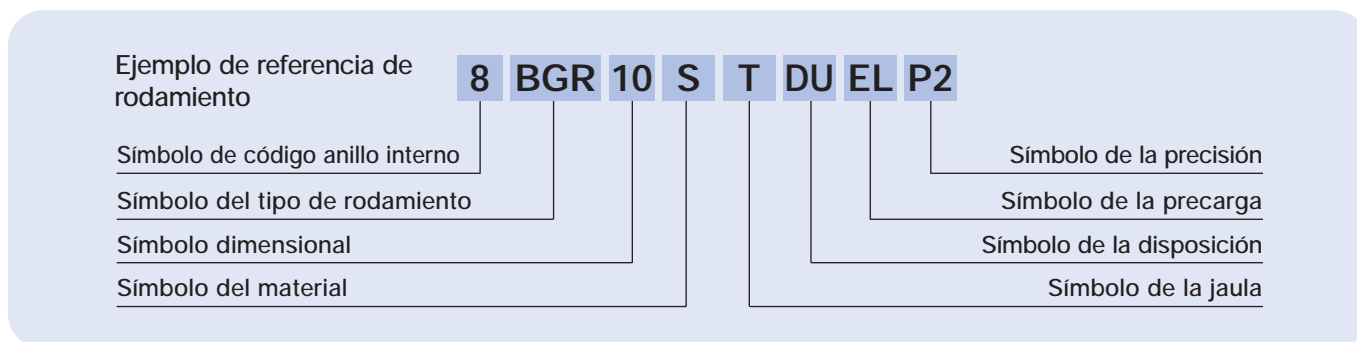
Las series BGR cumplen con la normativa ISO Clase 2 (ABMA ABEC 9).

Serie Dimensional

Fig.1.5



Sistema de Designación de los Rodamientos de Bolas de Contacto Angular de Ultra Precisión (Serie BGR)



8	Anillo interno nominal	Anillo interno (mm)	Referencia
			72-74

BGR	Tipo de Rodamiento	BGR: Ángulo de contacto de 15°	38-39, 44
------------	--------------------	--------------------------------	-----------

10	Serie Dimensional	10 = serie 10, 19 = serie 19, 02 = serie 02	38-39, 70
-----------	-------------------	---	-----------

H	Material	Material		12-15, 25	
		Tipo	Anillos		Elementos Rodantes
		S	Acero (SUJ2)		Acero (SUJ2)
		H	Acero (SUJ2)		Cerámico (Si ₃ N ₄)
X	Acero resistente al calor (SHX)	Cerámico (Si ₃ N ₄)			

T	Jaula	T: jaula de resina fenólica guiada por un anillo exterior; limite de temperatura en funcionamiento = 120°C	16-17
----------	-------	--	-------

DU	Disposición	SU: ejecución universal (una hilera); DU: ejecución universal (pareja)	38-39, 130-133
-----------	-------------	--	----------------

EL	Precarga	EL: precarga extra ligera	38-39, 134-137, 147
-----------	----------	---------------------------	---------------------

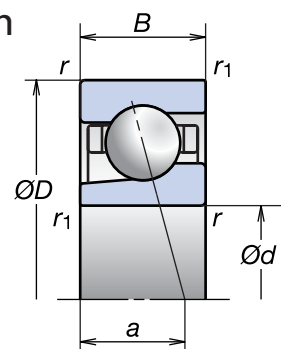
P2	Precisión	P2: ISO Clase 2	158-161
-----------	-----------	-----------------	---------

1. RODAMIENTOS DE BOLAS DE CONTACTO ANGULAR

Rodamientos de Bolas de Contacto Angular de Ultra Precisión (Serie BGR)

Serie BGR 19

Anillo interno 10-25 mm



Referencias de Rodamientos	Dimensiones básicas (mm)					Ratios Básicos de Carga (kN)		Carga Axial Permisible ⁽¹⁾ (kN)	Centro de Carga Efectivo (mm) a	Masa (kg) (aprox.)	Velocidades Límite ⁽²⁾ (rpm)	
	d	D	B	r (min)	r ₁ (min)	C _r (Dinámica)	C _{or} (Estática)				Grasa	Aceite
10BGR19S	10	22	6	0,3	0,15	2,03	0,78	0,93	5,1	0,010	100 000	138 000
10BGR19H	10	22	6	0,3	0,15			0,61			119 000	175 000
10BGR19X	10	22	6	0,3	0,15			0,009			138 000	188 000
12BGR19S	12	24	6	0,3	0,15	2,28	0,95	1,14	5,4	0,011	88 900	123 000
12BGR19H	12	24	6	0,3	0,15			0,74			106 000	156 000
12BGR19X	12	24	6	0,3	0,15			0,010			123 000	167 000
15BGR19S	15	28	7	0,3	0,15	3,25	1,35	1,67	6,4	0,016	74 500	103 000
15BGR19H	15	28	7	0,3	0,15			1,09			88 400	131 000
15BGR19X	15	28	7	0,3	0,15			0,014			103 000	140 000
17BGR19S	17	30	7	0,3	0,15	3,40	1,50	1,86	6,6	0,017	68 100	93 700
17BGR19H	17	30	7	0,3	0,15			1,21			80 900	120 000
17BGR19X	17	30	7	0,3	0,15			0,015			93 700	128 000
20BGR19S	20	37	9	0,3	0,15	4,75	2,16	2,66	8,3	0,036	56 200	77 200
20BGR19H	20	37	9	0,3	0,15			1,73			66 700	98 300
20BGR19X	20	37	9	0,3	0,15			0,033			77 200	106 000
25BGR19S	25	42	9	0,3	0,15	5,40	2,76	3,40	9,0	0,043	47 800	65 700
25BGR19H	25	42	9	0,3	0,15			2,22			56 800	83 600
25BGR19X	25	42	9	0,3	0,15			0,039			65 700	89 600

(1) Para conocer la carga axial permisible, consulte la página 129.

(2) Para conocer las velocidades límite, consulte la página 152.

Nota: Rodamiento tipo BGR: ángulo de contacto nominal $\alpha=15^\circ$

Serie BGR 10

Anillo interno 6-25 mm

Para información adicional: Pág.

- Carga dinámica equivalente121
- Carga estática equivalente128
- Precarga y rigidez134
- Dimensiones de tope y chaflán168
- Posición del inyector174
- Cantidad de grasa aplicada157

Referencias de Rodamientos	Dimensiones básicas (mm)					Ratios Básicos de Carga (kN)		Carga Axial Permisible ⁽¹⁾ (kN)	Centro de Carga Efectivo (mm) a	Masa (kg) (aprox.)	Velocidades Limite ⁽²⁾ (rpm)	
	d	D	B	r (min)	r ₁ (min)	C _r (Dinámica)	C _{or} (Estática)				Grasa	Aceite
6BGR10S	6	17	6	0,3	0,15	1,42	0,43	0,51	4,5	0,006	140 000	192 000
6BGR10H	6	17	6	0,3	0,15			0,34		0,005	166 000	244 000
6BGR10X	6	17	6	0,3	0,15			0,005		192 000	261 000	
7BGR10S	7	19	6	0,3	0,15	1,60	0,52	0,62	4,7	0,008	124 000	170 000
7BGR10H	7	19	6	0,3	0,15			0,40		0,007	147 000	216 000
7BGR10X	7	19	6	0,3	0,15			0,007		170 000	231 000	
8BGR10S	8	22	7	0,3	0,15	2,37	0,80	0,97	5,5	0,012	107 000	147 000
8BGR10H	8	22	7	0,3	0,15			0,63		0,011	127 000	187 000
8BGR10X	8	22	7	0,3	0,15			0,011		147 000	200 000	
10BGR10S	10	26	8	0,3	0,15	3,50	1,27	1,55	6,4	0,019	88 900	123 000
10BGR10H	10	26	8	0,3	0,15			1,00		0,016	106 000	156 000
10BGR10X	10	26	8	0,3	0,15			0,016		123 000	167 000	
12BGR10S	12	28	8	0,3	0,15	3,85	1,48	1,80	6,7	0,021	80 000	110 000
12BGR10H	12	28	8	0,3	0,15			1,17		0,018	95 000	140 000
12BGR10X	12	28	8	0,3	0,15			0,018		110 000	150 000	
15BGR10S	15	32	9	0,3	0,15	4,20	1,72	2,12	7,6	0,029	68 100	93 700
15BGR10H	15	32	9	0,3	0,15			1,37		0,026	80 900	120 000
15BGR10X	15	32	9	0,3	0,15			0,026		93 700	128 000	
17BGR10S	17	35	10	0,3	0,15	4,45	1,93	2,39	8,5	0,038	61 600	84 700
17BGR10H	17	35	10	0,3	0,15			1,55		0,035	73 100	108 000
17BGR10X	17	35	10	0,3	0,15			0,035		84 700	116 000	
20BGR10S	20	42	12	0,6	0,30	7,45	3,35	4,10	10,2	0,066	51 700	71 000
20BGR10H	20	42	12	0,6	0,30			2,67		0,059	61 300	90 400
20BGR10X	20	42	12	0,6	0,30			0,059		71 000	96 800	
25BGR10S	25	47	12	0,6	0,30	7,90	3,75	4,65	10,8	0,076	44 500	61 200
25BGR10H	25	47	12	0,6	0,30			3,05		0,068	52 800	77 800
25BGR10X	25	47	12	0,6	0,30			0,068		61 200	83 400	

(1) Para conocer la carga axial permisible, consulte la página 129.

(2) Para conocer las velocidades limite, consulte la página 152.

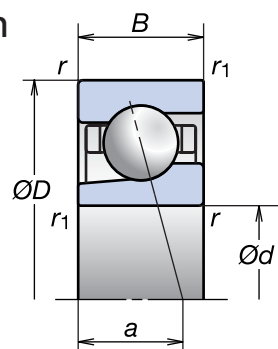
Nota: Rodamiento tipo BGR: ángulo de contacto nominal $\alpha=15^\circ$

1. RODAMIENTOS DE BOLAS DE CONTACTO ANGULAR

Rodamientos de Bolas de Contacto Angular de Ultra Precisión (Serie BGR)

Serie BGR 02

Anillo interno 10-25 mm



Referencias de Rodamientos	Dimensiones básicas (mm)					Ratios Básicos de Carga (kN)		Carga Axial Permisible ⁽¹⁾ (kN)	Centro de Carga Efectivo (mm) a	Masa (kg) (aprox.)	Velocidades Límite ⁽²⁾ (rpm)		
	d	D	B	r (min)	r ₁ (min)	C _r (Dinámica)	C _{or} (Estática)				Grasa	Aceite	
10BGR02S	10	30	9	0,6	0,3	3,60	1,33	1,62	7,2	0,032	80 000	110 000	
10BGR02H	10	30	9	0,6	0,3			1,06			0,029	95 000	140 000
10BGR02X	10	30	9	0,6	0,3			0,029			110 000	150 000	
12BGR02S	12	32	10	0,6	0,3	5,30	1,99	2,46	7,9	0,036	72 800	100 000	
12BGR02H	12	32	10	0,6	0,3			1,60			0,032	86 400	128 000
12BGR02X	12	32	10	0,6	0,3			0,032			100 000	137 000	
15BGR02S	15	35	11	0,6	0,3	5,80	2,34	2,90	8,8	0,045	64 000	88 000	
15BGR02H	15	35	11	0,6	0,3			1,89			0,040	76 000	112 000
15BGR02X	15	35	11	0,6	0,3			0,040			88 000	120 000	
17BGR02S	17	40	12	0,6	0,3	7,25	2,98	3,65	9,8	0,065	56 200	77 200	
17BGR02H	17	40	12	0,6	0,3			2,39			0,057	66 700	98 300
17BGR02X	17	40	12	0,6	0,3			0,057			77 200	106 000	
20BGR02S	20	47	14	1,0	0,6	9,70	4,10	5,10	11,5	0,103	47 800	65 700	
20BGR02H	20	47	14	1,0	0,6			3,30			0,091	56 800	83 600
20BGR02X	20	47	14	1,0	0,6			0,091			65 700	89 600	
25BGR02S	25	52	15	1,0	0,6	11,10	5,20	6,45	12,7	0,127	41 600	57 200	
25BGR02H	25	52	15	1,0	0,6			4,20			0,112	49 400	72 800
25BGR02X	25	52	15	1,0	0,6			0,112			57 200	78 000	

(1) Para conocer la carga axial permisible, consulte la página 129.

(2) Para conocer las velocidades límite, consulte la página 152.

Nota: Rodamiento tipo BGR: ángulo de contacto nominal $\alpha=15^\circ$

2. RODAMIENTOS DE RODILLOS CILÍNDRICOS



Rodamientos de Rodillos Cilíndricos de Doble Hilera

Serie de Alta Rigidez



Rodamientos de Rodillos Cilíndricos de Una sola Hilera

Serie Estándar



Rodamientos de Rodillos Cilíndricos de Una sola Hilera de Ultra Velocidad

Serie ROBUST

Rodamientos de R

Rodamientos de Rodillos Cilíndricos

Rodamientos de Rodillos Cilíndricos	78-85
Características	
Sistema de Designación	
Tablas de Rodamientos	
Rodamientos de Rodillos Cilíndricos de Doble Hilera (Serie de Alta Rigidez)	
Serie 30	
Serie 39	
Serie 49	
Rodamientos de Rodillos Cilíndricos de Una Hilera (Serie Estándar)	
Serie 10	
Rodamiento de Rodillos Cilíndricos de Una Hilera de Ultra Velocidad (Series ROBUST)	
Serie 10	

Rodillos Cilíndricos

2. RODAMIENTOS DE RODILLOS CILÍNDRICOS

Características

La alta rigidez de los rodamientos de rodillos cilíndricos de doble hilera de NSK los convierte en una solución óptima para los diseños de los husillos máquinas-herramienta. Generalmente, los rodamientos de rodillos cilíndricos de una o doble hilera se caracterizan por su anillo interno cilíndrico o cónico. Los rodamientos de rodillos cilíndricos de doble hilera con un anillo interno cónico a menudo se ensamblan en el eje principal como rodamientos en el extremo fijo. La simplicidad en el diseño y la capacidad para ajustar el juego radial interno después del ensamblaje convierten a estos tipos de rodamientos en soluciones muy utilizadas por los usuarios de máquinas-herramienta.

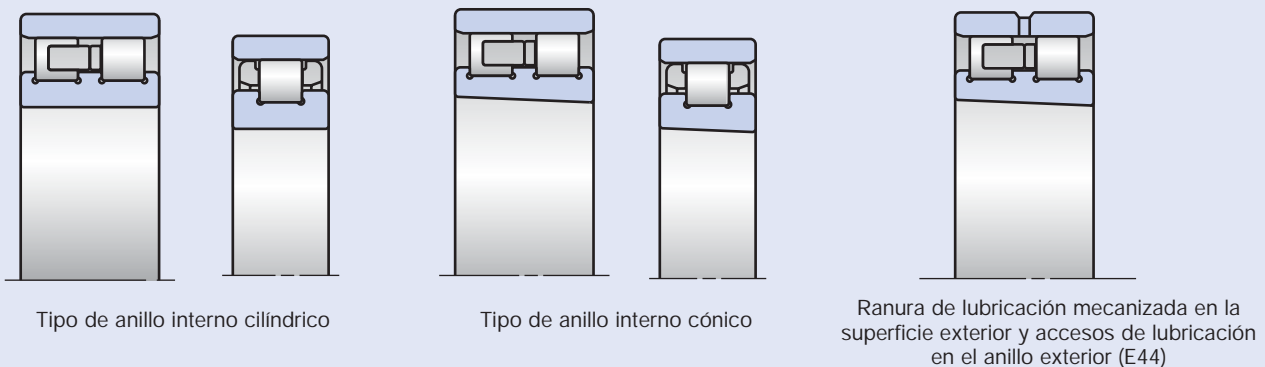
NSK ofrece varios tipos de rodamientos de rodillos cilíndricos. Los usuarios pueden solicitar la configuración E44, que definen los accesos y ranura de lubricación mecanizada en la superficie externa del anillo exterior. Los tipos de rodamientos incluyen el tipo NNU, con anillos externos con doble reborde lateral y el tipo NN, con una excelente capacidad de evacuación de la grasa durante el periodo de rodadura inicial que facilita el flujo de la película de lubricante regular a través del rodamiento.

Para los rodamientos de tipo de sección estrecha, la serie NN39 es más adecuada que la serie NN49 (más ancha) debido a la baja generación de calor y a la mayor estabilidad de los rodillos. Las jaulas de bronce mecanizadas son más comunes en los rodamientos de rodillos cilíndricos. NSK ofrece una jaula de resina PPS (Polisulfurofenílico) guiada por los rodillos para la serie NN30 y una jaula de resina PEEK (Poli-Éter-Éter-Cetona), guiada por el anillo exterior, para la serie N10 de rodamientos de rodillos cilíndricos de una hilera de ultra velocidad.

Tipo de Rodamiento	Símbolo de la Jaula	Especificación	Rango de Producto
NN	MB	Jaula de bronce mecanizada guiada por los rodillos	NN3005-NN3040 NN3920-NN3956 NN4920-NN4940
	TB	Jaula de resina PPS guiada por los rodillos	NN3006-NN3026
NNU	MB	Jaula de bronce mecanizada guiada por los rodillos	NNU4920-NNU4940
N	MR	Jaula de bronce mecanizada guiada por los rodillos	N1006-N1028
	TP	Jaula de resina PEEK guiada por el anillo exterior	N1009-N1017

Especificación del Anillo Interno y de los Accesos de Lubricación

Fig. 2.1

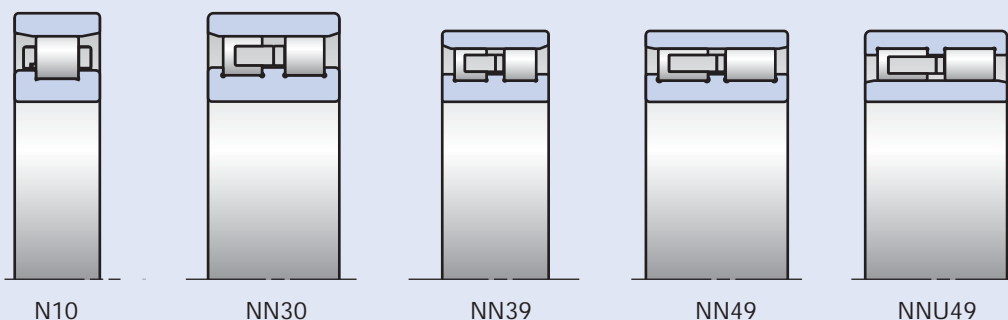


Rodamientos de una hilera o de doble hilera disponibles con diámetros internos cilíndricos o cónicos.

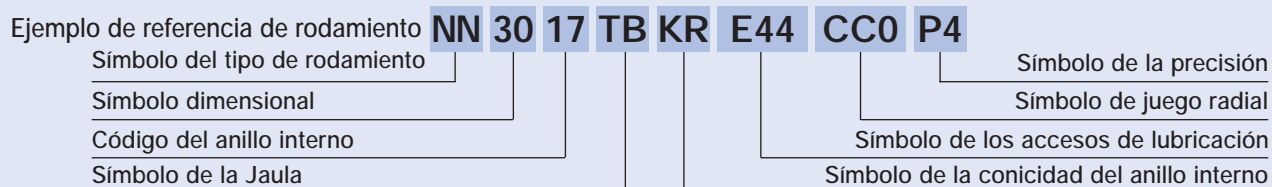
Rodamientos de rodillos cilíndricos de doble hilera disponibles con ranura de lubricación mecanizada y accesos de lubricación (la mejor solución para la lubricación por aceite).

Tipo de Rodamiento y Serie Dimensional

Fig. 2.2

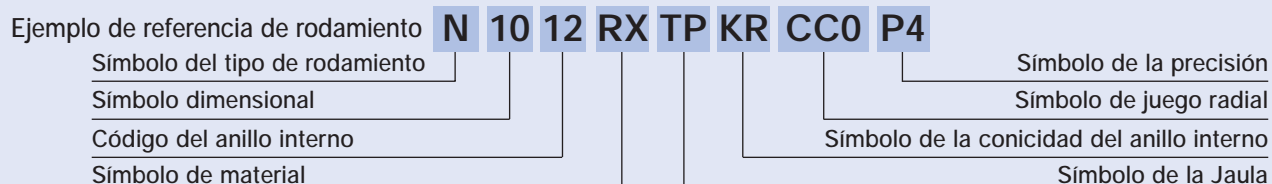


Sistema de Designación de los Rodamientos de Rodillos Cilíndricos de Doble Hilera (Serie de Alta Rigidez)



			Referencia
NN	Tipo de Rodamiento	NN: rodamiento de rodillos cilíndricos de doble hilera con anillo interno con triple reborde NNU: rodamiento de rodillos cilíndricos de doble hilera con anillo externo con triple reborde	40-41, 78
30	Serie Dimensional	30 = Serie 30; 39 = Serie 39; 49 = Serie 49	40-41, 78
17	Código del anillo interno	Anillo interno (mm) = código del anillo interno x 5	80-83
MB	Jaula	TB: jaula de resina PPS guiada por los rodillos; límite de temperatura en funcionamiento = 220°C MB: jaula de bronce mecanizada guiada por los rodillos; límite de temperatura en funcionamiento = 300°C	16-17, 22-23
KR	Anillo interno cónico	KR: 1/12 del anillo interno cónico (Sin símbolo para el anillo interno cilíndrico)	162-163
E44	Accesos de lubricación	E44: anillo exterior con ranura de lubricación mecanizada y accesos de lubricación (Sin símbolo si no hay accesos de lubricación)	80-83
CC0	Juego radial	CC1: juego radial estándar para el anillo interno cilíndrico CC0: juego radial estándar para el anillo interno cónico CCG: juego radial especial	40-41, 151
P4	Precisión	P2: ISO Clase 2, P4: ISO Clase 4, P4Y: precisión especial (El diámetro interior y el diámetro exterior son exclusivos de NSK. El resto de dimensiones cumplen con la ISO Clase 4).	133, 158-163

Sistema de Designación de los Rodamientos de Rodillos Cilíndricos de Una Hilera (Serie Estándar y Serie Robust)



			Referencia														
N	Tipo de Rodamiento	N: rodamiento de rodillos cilíndricos de una hilera con anillo interno con triple reborde	40-41, 78														
10	Serie Dimensional	10 = serie 10	40-41, 78														
12	Código del anillo interno	Anillo interno (mm) = código del anillo interno x 5	84-85														
RX	Material	Sin símbolo indica que el material utilizado es el estándar del rodamiento de rodillos cilíndricos (los anillos y los elementos rodantes son de acero para rodamientos SUJ2). RS•RX•RXH: rodamientos de rodillos cilíndricos de una hilera de ultra velocidad (Serie ROBUST)	12-15, 22-23														
		<table border="1"> <thead> <tr> <th rowspan="2">Tipo</th> <th colspan="2">Material</th> </tr> <tr> <th>Anillos</th> <th>Elementos Rodantes</th> </tr> </thead> <tbody> <tr> <td>RS</td> <td>Acero (SUJ2)</td> <td>Acero (SUJ2)</td> </tr> <tr> <td>RX</td> <td>Acero resistente al calor (SHX)</td> <td>Acero resistente al calor (SHX)</td> </tr> <tr> <td>RXH</td> <td>Acero resistente al calor (SHX)</td> <td>Cerámico (Si₃N₄)</td> </tr> </tbody> </table>	Tipo	Material		Anillos	Elementos Rodantes	RS	Acero (SUJ2)	Acero (SUJ2)	RX	Acero resistente al calor (SHX)	Acero resistente al calor (SHX)	RXH	Acero resistente al calor (SHX)	Cerámico (Si ₃ N ₄)	
Tipo	Material																
	Anillos	Elementos Rodantes															
RS	Acero (SUJ2)	Acero (SUJ2)															
RX	Acero resistente al calor (SHX)	Acero resistente al calor (SHX)															
RXH	Acero resistente al calor (SHX)	Cerámico (Si ₃ N ₄)															
TP	Jaula	TP: jaula de resina PEEK guiada por el anillo exterior; límite de temperatura en funcionamiento = 240°C MR: jaula de bronce mecanizado guiada por los rodillos; límite de temperatura en funcionamiento = 300°C	16-17														
KR	Anillo interno cónico	KR: 1/12 del anillo interno cónico (Sin símbolo para el anillo interno cilíndrico)	162-163														
CC0	Juego radial	CC1: juego radial estándar para el anillo interno cilíndrico CC0: juego radial estándar para el anillo interno cónico CCG: juego radial especial	40-41, 151														
P4	Precisión	P2: ISO Clase 2, P4: ISO Clase 4, P4Y: precisión especial (El diámetro interior y el diámetro exterior son exclusivos de NSK. El resto de dimensiones cumplen con la ISO Clase 4).	133, 158-163														

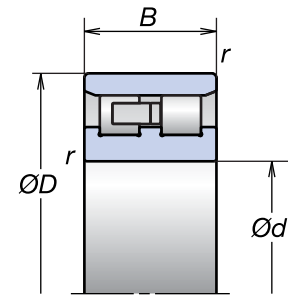
Rodamientos de Rodillos Cilíndricos

2. RODAMIENTOS DE RODILLOS CILÍNDRICOS

Rodamientos de Rodillos Cilíndricos de Doble Hilera (Serie de Alta Rigidez)

Serie 30

Anillo interno 25-200 mm

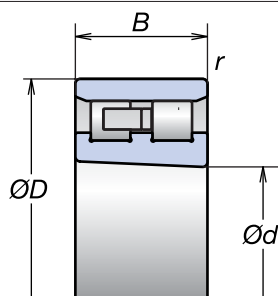


*Anillo Interno Cilíndrico

Referencias de Rodamientos	Dimensiones básicas (mm)				Ratios Básicos de Capacidad de Carga (kN)		Masa (kg) (aprox.)	Velocidades Límite ⁽¹⁾ (min ⁻¹)	
	<i>d</i>	<i>D</i>	<i>B</i>	<i>r</i>	<i>C_r</i> (Dinámica)	<i>C_{or}</i> (Estática)		Grasa	Aceite
NN3005MBKR	25	47	16	0,6	25,8	30,0	0,127	20 900	25 000
NN3006MBKR	30	55	19	1,0	31,0	37,0	0,198	17 700	21 200
NN3006TBKR	30	55	19	1,0	31,0	37,0	0,172	20 000	23 600
NN3007MBKR	35	62	20	1,0	39,5	50,0	0,258	15 500	18 600
NN3007TBKR	35	62	20	1,0	39,5	50,0	0,224	17 600	20 700
NN3008MBKR	40	68	21	1,0	43,5	55,5	0,309	13 900	16 700
NN3008TBKR	40	68	21	1,0	43,5	55,5	0,283	15 800	18 600
NN3009MBKR	45	75	23	1,0	52,0	68,5	0,407	12 500	15 000
NN3009TBKR	45	75	23	1,0	52,0	68,5	0,373	14 200	16 700
NN3010MBKR	50	80	23	1,0	53,0	72,5	0,436	11 600	13 900
NN3010TBKR	50	80	23	1,0	53,0	72,5	0,402	13 100	15 400
NN3011MBKR	55	90	26	1,1	69,5	96,5	0,647	10 400	12 500
NN3011TBKR	55	90	26	1,1	69,5	96,5	0,592	11 800	13 800
NN3012MBKR	60	95	26	1,1	73,5	106,0	0,693	9 700	11 700
NN3012TBKR	60	95	26	1,1	73,5	106,0	0,635	11 000	13 000
NN3013MBKR	65	100	26	1,1	77,0	116,0	0,741	9 100	11 000
NN3013TBKR	65	100	26	1,1	77,0	116,0	0,681	10 400	12 200
NN3014MBKR	70	110	30	1,1	94,5	143,0	1,060	8 400	10 000
NN3014TBKR	70	110	30	1,1	94,5	143,0	0,988	9 500	11 200
NN3015MBKR	75	115	30	1,1	96,5	149,0	1,110	7 900	9 500
NN3015TBKR	75	115	30	1,1	96,5	149,0	1,030	9 000	10 600
NN3016MBKR	80	125	34	1,1	119,0	186,0	1,540	7 400	8 800
NN3016TBKR	80	125	34	1,1	119,0	186,0	1,440	8 300	9 800
NN3017MBKR	85	130	34	1,1	122,0	194,0	1,630	7 000	8 400
NN3017TBKR	85	130	34	1,1	122,0	194,0	1,520	8 000	9 400

(1) Para conocer las velocidades límite, consulte la página 152.

* Para anillos internos cilíndricos, no indicar el símbolo KR en la referencia del rodamiento.



Anillo Interno Cónico

Serie 30 (continuación)

Referencias de Rodamientos	Dimensiones básicas (mm)				Ratios Básicos de Capacidad de Carga (kN)		Masa (kg) (aprox.)	Velocidades Limite (1) (rpm)	
	d	D	B	r	C _r (Dinámica)	C _{or} (Estática)		Grasa	Aceite
NN3018MBKR	90	140	37	1,5	143	228	2,090	6 600	7 900
NN3018TBKR	90	140	37	1,5	143	228	1,930	7 400	8 700
NN3019MBKR	95	145	37	1,5	146	238	2,190	6 300	7 500
NN3019TBKR	95	145	37	1,5	146	238	2,030	7 100	8 400
NN3020MBKR	100	150	37	1,5	149	247	2,280	6 000	7 200
NN3020TBKR	100	150	37	1,5	149	247	2,120	6 800	8 000
NN3021MBKR	105	160	41	2,0	192	310	2,880	5 700	6 800
NN3021TBKR	105	160	41	2,0	192	310	2,690	6 500	7 600
NN3022MBKR	110	170	45	2,0	222	360	3,710	5 400	6 500
NN3022TBKR	110	170	45	2,0	222	360	3,440	6 100	7 200
NN3024MBKR	120	180	46	2,0	233	390	4,040	5 000	6 000
NN3024TBKR	120	180	46	2,0	233	390	3,750	5 700	6 700
NN3026MBKR	130	200	52	2,0	284	475	5,880	4 600	5 500
NN3026TBKR	130	200	52	2,0	284	475	5,470	5 200	6 100
NN3028MBKR	140	210	53	2,0	298	515	6,340	4 300	5 200
NN3030MBKR	150	225	56	2,1	335	585	7,760	4 000	4 800
NN3032MBKR	160	240	60	2,1	375	660	9,410	3 800	4 500
NN3034MBKR	170	260	67	2,1	450	805	12,800	3 500	4 200
NN3036MBKR	180	280	74	2,1	565	995	16,800	3 300	4 000
NN3038MBKR	190	290	75	2,1	595	1 080	17,800	3 200	3 800
NN3040MBKR	200	310	82	2,1	655	1 170	22,700	3 000	3 600

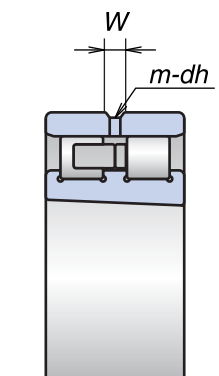
(1) Para conocer las velocidades limite, consulte la página 152.

Para información adicional: Pág.

- Carga dinámica equivalente121
- Carga estática equivalente128
- Juego radial151
- Dimensiones de tope y chaflán . .168
- Posición del inyector174
- Cantidad de grasa aplicada157

Dimensiones de los Accesos de Lubricación (Especificación E44) Unidad: mm

Ancho del Anillo Exterior		Acceso de Lubricación dh	Ranura de Lubricación Mecanizada W	Número de Accesos m
más de	hasta			
-	30	2,0	3,5	4
30	40	2,5	5,0	
40	50	3,0	6,0	
50	60	4,0	8,0	
60	80	5,0	9,0	
80	120	6,0	12,0	
120	160	8,0	15,0	
160	200	10,0	18,0	
200	-	12,0	20,0	

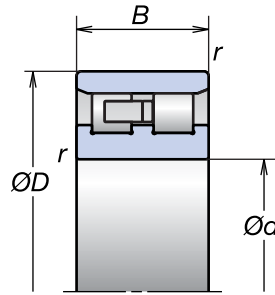


2. RODAMIENTOS DE RODILLOS CILÍNDRICOS

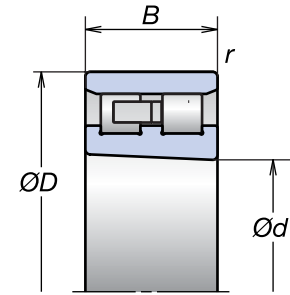
Rodamientos de Rodillos Cilíndricos
de Doble Hilera
(Serie de Alta Rigidez)

Serie 39

(Anillo interno 100-200 mm)



*Anillo interno cilíndrico
NN39

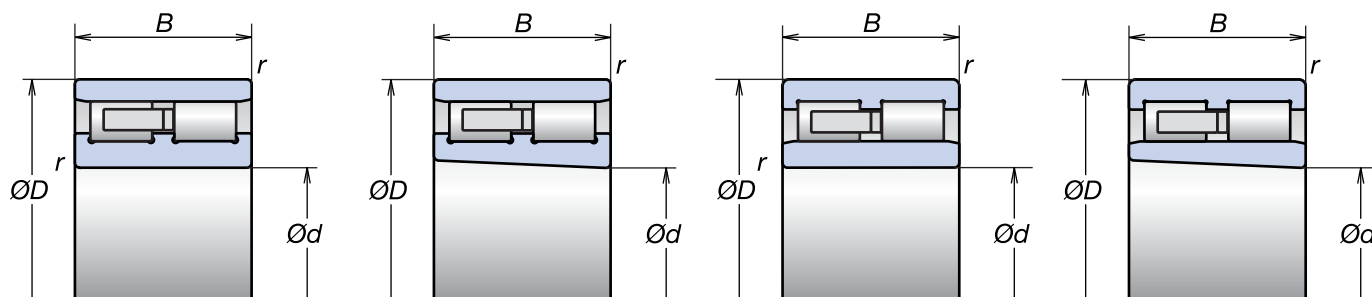


Anillo interno cónico
NN39

Referencias de Rodamientos	Dimensiones básicas (mm)				Ratios Básicos de Capacidad de Carga (kN)		Masa (kg) (aprox.)	Velocidades Límite ⁽¹⁾ (rpm)	
	<i>d</i>	<i>D</i>	<i>B</i>	<i>r</i>	<i>C_r</i> (Dinámica)	<i>C_{or}</i> (Estática)		Grasa	Aceite
NN3920MBKR	100	140	30	1,1	106	182	1,32	6 300	7 500
NN3921MBKR	105	145	30	1,1	110	194	1,50	6 000	7 200
NN3922MBKR	110	150	30	1,1	114	207	1,41	5 800	7 000
NN3924MBKR	120	165	34	1,1	138	251	1,99	5 300	6 400
NN3926MBKR	130	180	37	1,5	173	325	2,64	4 900	5 900
NN3928MBKR	140	190	37	1,5	201	375	2,97	4 600	5 500
NN3930MBKR	150	210	45	2,0	262	490	4,47	4 200	5 000
NN3932MBKR	160	220	45	2,0	271	520	4,75	4 000	4 800
NN3934MBKR	170	230	45	2,0	280	550	5,01	3 800	4 500
NN3936MBKR	180	250	52	2,0	340	655	7,76	3 500	4 200
NN3938MBKR	190	260	52	2,0	345	680	7,46	3 400	4 000
NN3940MBKR	200	280	60	2,1	420	815	10,60	3 200	3 800
NN3944MBKR	220	300	60	2,1	440	895	11,40	2 900	3 500
NN3948MBKR	240	320	60	2,1	460	975	12,10	2 700	3 300
NN3952MBKR	260	360	75	2,1	670	1 380	21,40	2 500	3 000
NN3956MBKR	280	380	75	2,1	695	1 460	22,70	2 300	2 800

(1) Para conocer las velocidades límite, consulte la página 152.

*Para anillos internos cilíndricos, no indicar el símbolo KR en la referencia del rodamiento.



*Anillo interno cilíndrico NN49

Anillo interno cónico
NN49

*Anillo interno cilíndrico
NNU49

Anillo interno cónico
NNU49

Serie 49

Anillo interno 100-200 mm

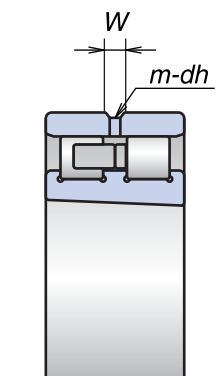
Referencias de Rodamientos	Dimensiones básicas (mm)				Ratios Básicos de Capacidad de Carga (kN)		Masa (kg) (aprox.)	Velocidades Límite (1) (rpm)	
	<i>d</i>	<i>D</i>	<i>B</i>	<i>r</i>	<i>C_r</i> (Dinámica)	<i>C_{or}</i> (Estática)		Grasa	Aceite
NN4920MBKR	100	140	40	1,1	155	295	1,76	6 300	7 500
NNU4920MBKR	100	140	40	1,1	155	295	1,90	6 300	7 500
NN4921MBKR	105	145	40	1,1	161	315	2,00	6 000	7 200
NNU4921MBKR	105	145	40	1,1	161	315	1,99	6 000	7 200
NN4922MBKR	110	150	40	1,1	167	335	2,10	5 800	7 000
NNU4922MBKR	110	150	40	1,1	167	335	2,07	5 800	7 000
NN4924MBKR	120	165	45	1,1	183	360	2,87	5 300	6 400
NNU4924MBKR	120	165	45	1,1	183	360	2,85	5 300	6 400
NN4926MBKR	130	180	50	1,5	274	545	3,84	4 900	5 900
NNU4926MBKR	130	180	50	1,5	274	545	3,85	4 900	5 900
NN4928MBKR	140	190	50	1,5	283	585	4,07	4 600	5 500
NNU4928MBKR	140	190	50	1,5	283	585	4,08	4 600	5 500
NN4930MBKR	150	210	60	2,0	350	715	6,36	4 200	5 000
NNU4930MBKR	150	210	60	2,0	350	715	6,39	4 200	5 000
NN4932MBKR	160	220	60	2,0	365	760	6,77	4 000	4 800
NNU4932MBKR	160	220	60	2,0	365	760	6,76	4 000	4 800
NN4934MBKR	170	230	60	2,0	375	805	7,13	3 800	4 500
NNU4934MBKR	170	230	60	2,0	375	805	7,12	3 800	4 500
NN4936MBKR	180	250	69	2,0	480	1 020	10,40	3 500	4 200
NNU4936MBKR	180	250	69	2,0	480	1 020	10,40	3 500	4 200
NN4938MBKR	190	260	69	2,0	485	1 060	10,90	3 400	4 000
NNU4938MBKR	190	260	69	2,0	485	1 060	10,90	3 400	4 000
NN4940MBKR	200	280	80	2,1	570	1 220	15,30	3 200	3 800
NNU4940MBKR	200	280	80	2,1	570	1 220	15,30	3 200	3 800

(1) Para conocer las velocidades límite, consulte la página 152.

*Para anillos internos cilíndricos, no indicar el símbolo KR en la referencia del rodamiento.

Dimensiones de los Accesos de Lubricación (Especificación E44) Unidad: mm

Ancho del Anillo Exterior		Acceso de Lubricación <i>dh</i>	Ranura de Lubricación Mecanizada <i>W</i>	Número de Accesos <i>m</i>
más de	hasta			
-	30	2	3,5	4
30	40	2	5,0	
40	50	3	6,0	
50	60	4	8,0	
60	80	5	9,0	
80	120	6	12,0	
120	160	8	15,0	
160	200	10	18,0	
200	-	12	20,0	



Para información adicional: Pág.

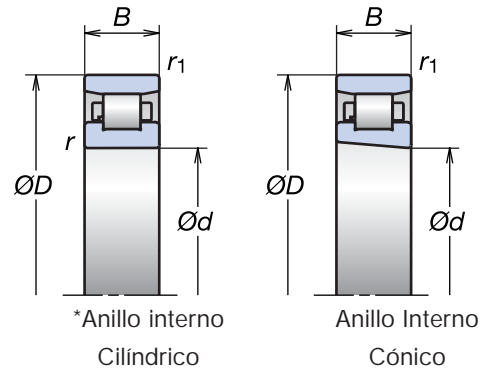
- Carga dinámica equivalente . . .121
- Carga estática equivalente . . .128
- Juego radial151
- Dimensiones de tope y chaflán .168
- Posición del inyector174
- Cantidad de grasa aplicada . .157

2. RODAMIENTOS DE RODILLOS CILÍNDRICOS

Rodamientos de Rodillos Cilíndricos de Una Hilera
(Serie Estándar)

Serie 10

Anillo interno 30-140 mm



Referencias de Rodamientos	Dimensiones básicas (mm)					Ratios Básicos de Capacidad de Carga (kN)		Masa (kg) (aprox.)	Velocidades Límite ⁽¹⁾ (rpm)		
	<i>d</i>	<i>D</i>	<i>B</i>		<i>r</i>	<i>C_r</i> (Dinámica)	<i>C_{or}</i> (Estática)		Grasa	Aceite	
N1006MR1KR	30	55	13		1,0	0,6	19,7	19,6	0,133	19 000	31 000
N1007MRKR	35	62	14		1,0	0,6	22,6	23,2	0,153	17 000	27 000
N1008MRKR	40	68	15		1,0	0,6	27,3	29,0	0,192	15 000	25 000
N1009MRKR	45	75	16		1,0	0,6	32,5	35,5	0,318	14 000	22 000
N1010MRKR	50	80	16		1,0	0,6	32,0	36,0	0,339	13 000	20 000
N1011BMR1KR	55	90	18		1,1	1,0	37,5	44,0	0,487	12 000	18 000
N1012BMR1KR	60	95	18		1,1	1,0	40,0	48,5	0,519	11 000	17 000
N1013BMR1KR	65	100	18		1,1	1,0	41,0	51,0	0,541	10 000	16 000
N1014BMR1KR	70	110	20		1,1	1,0	50,0	63,0	0,752	9 000	15 000
N1015MRKR	75	115	20		1,1	1,0	60,0	74,5	0,935	8 500	13 700
N1016BMR1KR	80	125	22		1,1	1,0	63,5	82,0	1,038	7 900	12 700
N1017BMR1KR	85	130	22		1,1	1,0	65,0	86,0	1,067	7 500	12 100
N1018MRKR	90	140	24		1,5	1,1	88,0	114,0	1,200	7 000	11 400
N1019BMR1KR	95	145	24		1,5	1,1	83,0	114,0	1,260	6 700	10 900
N1020MRKR	100	150	24		1,5	1,1	93,0	126,0	1,320	6 400	10 400
N1021MRKR	105	160	26		2,0	1,1	109,0	149,0	1,670	6 100	9 900
N1022BMR1KR	110	170	28		2,0	1,1	126,0	173,0	2,070	5 800	9 300
N1024MRKR	120	180	28		2,0	1,1	139,0	191,0	2,190	5 400	8 700
N1026MRKR	130	200	33		2,0	1,1	172,0	238,0	3,320	4 900	7 900
N1028BMR1KR	140	210	33		2,0	1,1	164,0	240,0	3,810	4 600	7 500

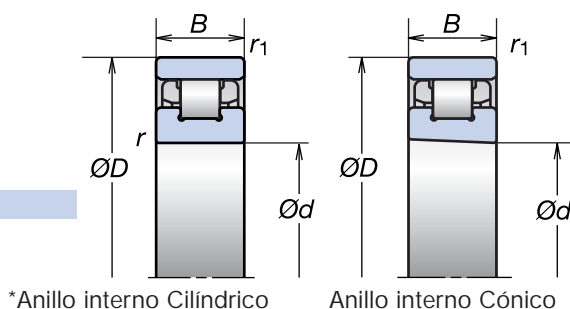
(1) Para conocer las velocidades límite, consulte la página 152.

*Para anillos internos cilíndricos, no indicar el símbolo KR en la referencia del rodamiento.

Rodamientos de Rodillos Cilíndricos de Ultra Velocidad (Serie Robust)

Serie 10

Anillo interno 45-85 mm



- Para información adicional: Pág.
- Carga dinámica equivalente ...121
 - Carga estática equivalente ...128
 - Juego radial151
 - Dimensiones de tope y chaflán .168
 - Posición del inyector174
 - Cantidad de grasa aplicada ...157

Referencias de Rodamientos	Dimensiones básicas (mm)					Ratios Básicos de Capacidad de Carga (kN)		Masa (kg) (aprox.)	Velocidades Límite (1) (rpm)	
	d	D	B	r	r ₁	C _r (Dinámica)	C _{or} (Estática)		Grasa	Aceite
N1009RSTPKR	45	75	16	1,0	0,6	24,6	26,1	0,262	22 000	30 000
N1009RXTPKR	45	75	16	1,0	0,6	24,6	26,1	0,262	25 000	42 000
N1009RXHTPKR	45	75	16	1,0	0,6	24,6	26,1	0,228	29 000	50 000
N1010RSTPKR	50	80	16	1,0	0,6	26,6	29,7	0,283	20 000	28 000
N1010RXTPKR	50	80	16	1,0	0,6	26,6	29,7	0,283	24 000	39 000
N1010RXHTPKR	50	80	16	1,0	0,6	26,6	29,7	0,246	27 000	47 000
N1011RSTPKR	55	90	18	1,1	1,0	35,0	39,5	0,372	18 000	25 000
N1011RXTPKR	55	90	18	1,1	1,0	35,0	39,5	0,372	21 000	35 000
N1011RXHTPKR	55	90	18	1,1	1,0	35,0	39,5	0,324	24 000	42 000
N1012RSTPKR	60	95	18	1,1	1,0	37,5	44,0	0,442	17 000	24 000
N1012RXTPKR	60	95	18	1,1	1,0	37,5	44,0	0,442	20 000	33 000
N1012RXHTPKR	60	95	18	1,1	1,0	37,5	44,0	0,385	22 000	39 000
N1013RSTPKR	65	100	18	1,1	1,0	39,5	49,0	0,518	16 000	22 000
N1013RXTPKR	65	100	18	1,1	1,0	39,5	49,0	0,518	19 000	31 000
N1013RXHTPKR	65	100	18	1,1	1,0	39,5	49,0	0,451	21 000	37 000
N1014RSTPKR	70	110	20	1,1	1,0	46,5	57,0	0,648	15 000	20 000
N1014RXTPKR	70	110	20	1,1	1,0	46,5	57,0	0,648	17 000	28 000
N1014RXHTPKR	70	110	20	1,1	1,0	46,5	57,0	0,564	19 000	34 000
N1015RSTPKR	75	115	20	1,1	1,0	49,5	63,0	0,672	14 000	19 000
N1015RXTPKR	75	115	20	1,1	1,0	49,5	63,0	0,585	16 000	27 000
N1015RXHTPKR	75	115	20	1,1	1,0	49,5	63,0	0,585	18 000	32 000
N1016RSTPKR	80	125	22	1,1	1,0	61,5	81,5	0,926	13 000	18 000
N1016RXTPKR	80	125	22	1,1	1,0	61,5	81,5	0,926	15 000	25 000
N1016RXHTPKR	80	125	22	1,1	1,0	61,5	81,5	0,812	17 000	30 000
N1017RSTPKR	85	130	22	1,1	1,0	65,0	86,0	0,943	13 000	17 000
N1017RXTPKR	85	130	22	1,1	1,0	65,0	86,0	0,943	14 000	24 000
N1017RXHTPKR	85	130	22	1,1	1,0	65,0	86,0	0,826	16 000	28 000

(1) Para conocer las velocidades límite, consulte la página 152.

*Para anillos internos cilíndricos, no indicar el símbolo KR en la referencia del rodamiento.

3. RODAMIENTOS AXIALES DE BOLAS DE CONTACTO ANGULAR



Rodamientos Axiales de Bolas de Contacto Angular de Alta Velocidad

(Serie ROBUST)



Rodamientos Axiales de Bolas de Contacto Angular de Doble Efecto

(Serie TAC)

Rodamientos Axiales de B

Rodamientos Axiales de Bolas de Contacto Angular

Rodamientos Axiales de Bolas de Contacto Angular88-95

Características

Sistema de Designación

Tablas de Rodamientos

Rodamientos Axiales de Bolas de Contacto Angular de Alta Velocidad (Serie ROBUST)

Serie BAR10

Serie BTR10

Rodamientos Axiales de Bolas de Contacto Angular de Doble Efecto (Serie TAC)

Serie TAC29X

Serie TAC20X

Rodamientos Axiales de Bolas de
Contacto Angular

Bolas de Contacto Angular

3. RODAMIENTOS AXIALES DE BOLAS DE CONTACTO ANGULAR

Características

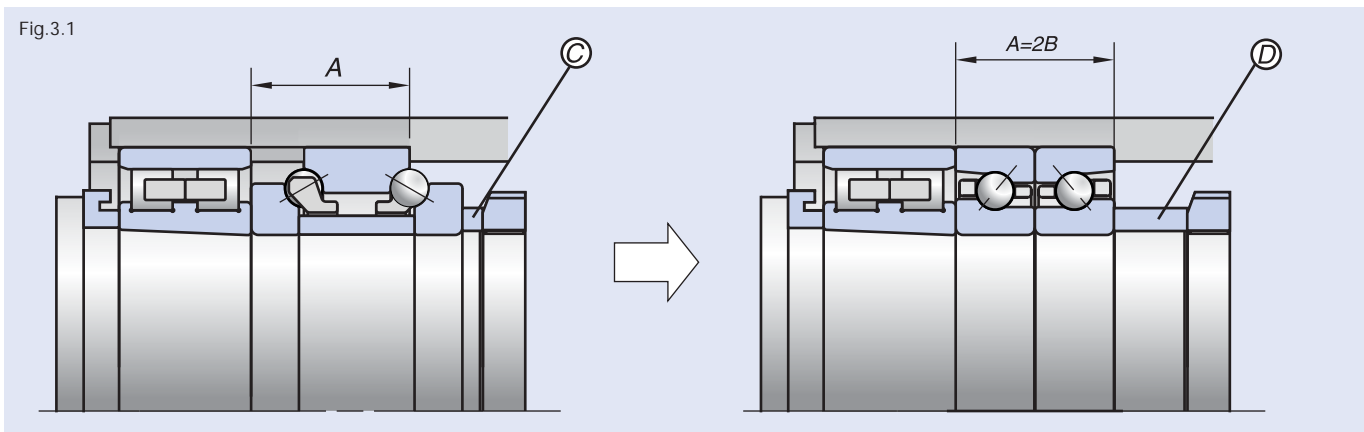
En los husillos principales de las máquinas-herramienta, se requiere un buen rendimiento a alta velocidad y una elevada rigidez en los rodamientos de bolas ensamblados en combinación con los rodamientos de rodillos cilíndricos de doble hilera. En este tipo de aplicaciones, y para realizar la selección adecuada según las características del equipo, NSK ofrece tres tipos de configuraciones.

Los rodamientos axiales de contacto angular, se fabrican con tolerancias especiales de mecanización en el diámetro exterior del anillo externo (Clases P4A y P2A) con el objetivo de garantizar una tolerancia de juego, entre el diámetro interior del alojamiento y el diámetro exterior del rodamiento, y así evitar cualquier estado de cargas. Los rodamientos axiales de bolas de contacto angular de alta velocidad de las series ROBUST de NSK son capaces de operar a alta velocidad y conservar al mismo tiempo una elevada rigidez. El diámetro de las bolas, así como su número, es el mismo que el de los rodamientos del tipo TAC. Los rodamientos del tipo BTR se caracterizan por tener un ángulo de contacto de 40° y los de la Serie BAR de 30°. El resultado es un excelente rendimiento a alta velocidad minimizando la generación de calor.

Intercambiabilidad

Los usuarios pueden sustituir fácilmente los rodamientos de la serie TAC20X por rodamientos del tipo BAR o del tipo BTR de NSK sin tener que modificar el diseño del eje o el alojamiento del husillo de la máquina-herramienta. Ambos tipos de rodamientos se caracterizan por sus dimensiones únicas de ancho que permiten alojar un nuevo separador (D), que sustituye al anterior (C) (Consulte la Fig. 3.1).

Fig.3.1



Ángulo de Contacto

Para los diferentes ángulos de contacto, la gama de rodamientos del tipo TAC es superior en niveles de rigidez, seguido de cerca por los rodamientos del tipo BTR y siendo los rodamientos del tipo BAR los que tienen el nivel inferior de comportamiento. Sin embargo, si se considera el aumento de temperatura del anillo exterior, esta tendencia se invierte. Seleccione el producto que satisfaga mejor las necesidades de sus condiciones de funcionamiento específicas.

Fig. 3.2

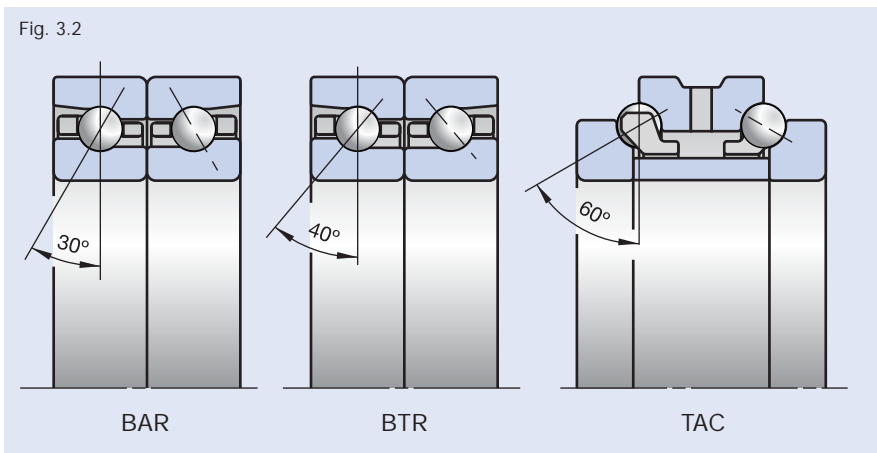
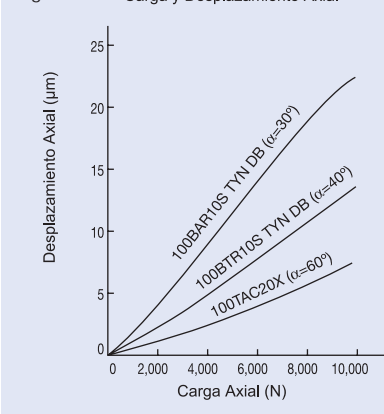
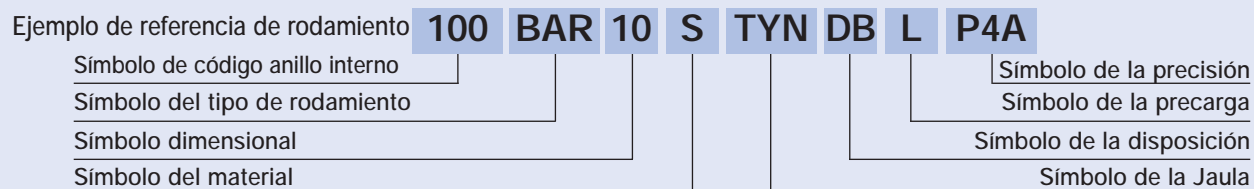


Fig. 3.3 Carga y Desplazamiento Axial

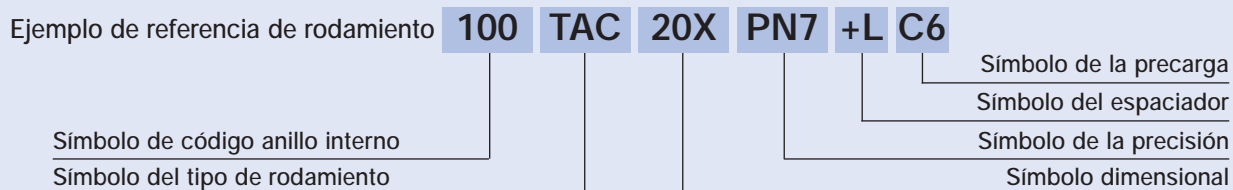


Sistema de Designación de los Rodamientos Axiales de Bolas de Contacto Angular de Alta Velocidad (Serie ROBUST)



			Referencia
100	Diámetro nominal	Anillo interno (mm)	90-93
BAR	Tipo de Rodamiento	BAR: Ángulo de Contacto de 30° BTR: Ángulo de Contacto de 40°	24, 38-39, 88
10	Serie Dimensional	10: serie 10 (Diámetro Interior, Diámetro Exterior y Dimensiones Especiales están disponibles en NSK)	38-39, 88
S	Material	S: Acero (SUJ2) H: Cerámica (Si ₃ N ₄)	12-15, 24
TYN	Jaula	TYN: jaula de poliamida guiada por las bolas; velocidad limite dmn = 1.400.000; limite de temperatura en funcionamiento = 120°C Jaula TYN (serie 10 con un anillo interno máximo de 150 mm) (Sin símbolo para las jaulas de bronce mecanizado)	16-17
DB	Disposición	DB: disposición espalda-espalda	38-39, 130-133
L	Precarga	EL: precarga extra ligera; L: precarga ligera CP: precarga especial; CA: juego axial especial	38-39, 134-137, 148
P4A	Precisión	P2A (ISO Clase 2 excepto en el diámetro exterior) P4A (ISO Clase 4 excepto en el diámetro exterior)	164

Sistema de Designación de los Rodamientos Axiales de Bolas de Contacto Angular de Doble Efecto (Serie TAC)



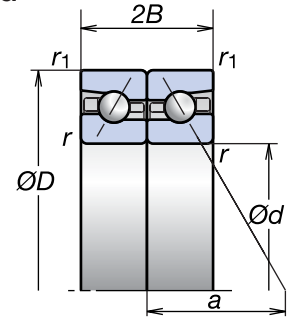
			Referencia
100	Diámetro nominal	Anillo interno (mm)	94-95
TAC	Tipo de Rodamiento	Rodamiento angular de empuje de bolas: ángulo de contacto de 60°	24, 38-39, 88
20X	Serie Dimensional	20X: combina con la Serie NN30 29X: combina con la Serie NN39 y la serie NN49	38-39, 88
PN7	Precisión	PN7: precisión Especial	164
+L	Espaciador	Espaciador del anillo interno	-
C6	Precarga	C6: precarga estándar para lubricación por grasa C7: precarga estándar para lubricación por aceite	38-39, 134-137, 149

3. RODAMIENTOS AXIALES DE BOLAS DE CONTACTO ANGULAR

Rodamientos Axiales de Bolas de Contacto Angular de Alta Velocidad (Serie ROBUST)

Serie BAR 10
Serie BTR 10

Anillo interno 50-105 mm



Referencias de Rodamientos	Dimensiones básicas (mm)					Ratios básicos de Carga (kN)		Carga Axial Permisible ⁽¹⁾ (kN)	Centro de Carga Efectivo (mm) a	Masa (Kg) (aprox.)	Velocidades Límite ⁽²⁾ (rpm)	
	d	D	2B	r (min)	r ₁ (min)	C _a (Dinámica)	C _{0a} (Estática)				Grasa	Aceite
50BAR10S	50	80	28,5	1,0	0,6	14,7	27,7	18,4	25,7	0,272	11 600	14 700
50BAR10H	50	80	28,5	1,0	0,6			12,6			0,257	13 100
50BTR10S	50	80	28,5	1,0	0,6	17,4	31,5	21,5	34,1	0,272	10 000	13 100
50BTR10H	50	80	28,5	1,0	0,6			15,5			0,257	11 600
55BAR10S	55	90	33,0	1,1	0,6	18,2	35,0	23,4	28,9	0,412	10 400	13 200
55BAR10H	55	90	33,0	1,1	0,6			16,0			0,391	11 800
55BTR10S	55	90	33,0	1,1	0,6	21,6	40,0	26,4	38,3	0,412	9 000	11 800
55BTR10H	55	90	33,0	1,1	0,6			19,7			0,391	10 400
60BAR10S	60	95	33,0	1,1	0,6	18,9	38,0	25,5	30,4	0,420	9 700	12 300
60BAR10H	60	95	33,0	1,1	0,6			17,5			0,397	11 000
60BTR10S	60	95	33,0	1,1	0,6	22,4	43,5	25,8	40,4	0,420	8 400	11 000
60BTR10H	60	95	33,0	1,1	0,6			21,5			0,397	9 700
65BAR10S	65	100	33,0	1,1	0,6	19,5	41,5	27,7	31,8	0,447	9 100	11 600
65BAR10H	65	100	33,0	1,1	0,6			19,0			0,406	10 400
65BTR10S	65	100	33,0	1,1	0,6	23,1	47,0	27,3	42,5	0,447	7 900	10 400
65BTR10H	65	100	33,0	1,1	0,6			23,3			0,406	9 100
70BAR10S	70	110	36,0	1,1	0,6	26,9	55,0	37,5	34,7	0,601	8 400	10 600
70BAR10H	70	110	36,0	1,1	0,6			25,5			0,561	9 500
70BTR10S	70	110	36,0	1,1	0,6	32,0	63,0	35,0	46,3	0,601	7 300	9 500
70BTR10H	70	110	36,0	1,1	0,6			31,5			0,561	8 400
75BAR10S	75	115	36,0	1,1	0,6	27,3	58,0	39,0	36,1	0,634	7 900	10 000
75BAR10H	75	115	36,0	1,1	0,6			26,7			0,592	9 000
75BTR10S	75	115	36,0	1,1	0,6	32,5	65,5	36,5	48,4	0,634	6 900	9 000
75BTR10H	75	115	36,0	1,1	0,6			33,0			0,592	7 900

⁽¹⁾ Para conocer la carga axial permisible, consulte la página 129.

⁽²⁾ Para conocer las velocidades límite, consulte la página 152.

El límite de velocidad listado en esta página está basado en la disposición espalda a espalda (DB) y con precarga extra ligera (EL).

Ajustar el valor límite de velocidad al 85% del valor listado en el caso que se considere la selección de precarga ligera (L).

Nota: Referencia de rodamiento tipo BAR10: ángulo de contacto nominal $\alpha = 30^\circ$

Referencia de rodamiento tipo BTR10: ángulo de contacto nominal $\alpha = 40^\circ$

Para información adicional:	Pág.
● Carga dinámica equivalente	121
● Carga estática equivalente	128
● Precarga y rigidez	134
● Dimensiones de tope y chaflán	168
● Posición del inyector	174
● Cantidad de grasa aplicada	157

Serie BAR 10 Serie BTR 10 (continuación)

Referencias de Rodamientos	Dimensiones básicas (mm)					Ratios Básicos de Carga (kN)		Carga Axial Permisible (1) (kN)	Centro de Carga Efectivo (mm) a	Masa (Kg) (aprox.)	Velocidades Limite (2) (rpm)	
	d	D	2B	r (min)	r ₁ (min)	C _a (Dinámica)	C _{0a} (Estática)				Grasa	Aceite
80BAR10S	80	125	40,5	1,1	0,6	32,0	68,5	46,5	39,4	0,875	7 400	9 300
80BAR10H	80	125	40,5	1,1	0,6			32,0		0,821	8 300	10 300
80BTR10S	80	125	40,5	1,1	0,6	38,0	78,0	43,0	52,7	0,875	6 400	8 300
80BTR10H	80	125	40,5	1,1	0,6			39,0		0,821	7 400	9 300
85BAR10S	85	130	40,5	1,1	0,6	32,5	71,5	48,5	41,1	0,971	7 000	8 900
85BAR10H	85	130	40,5	1,1	0,6			33,0		0,915	8 000	9 800
85BTR10S	85	130	40,5	1,1	0,6	38,5	81,5	50,5	55,2	0,971	6 100	8 000
85BTR10H	85	130	40,5	1,1	0,6			41,0		0,915	7 000	8 900
90BAR10S	90	140	45,0	1,5	1,0	42,5	92,5	62,5	44,4	1,198	6 600	8 300
90BAR10H	90	140	45,0	1,5	1,0			43,0		1,124	7 400	9 200
90BTR10S	90	140	45,0	1,5	1,0	50,0	105,0	58,0	59,5	1,198	5 700	7 400
90BTR10H	90	140	45,0	1,5	1,0			52,5		1,124	6 600	8 300
95BAR10S	95	145	45,0	1,5	1,0	43,0	96,5	65,0	45,5	1,320	6 300	8 000
95BAR10H	95	145	45,0	1,5	1,0			44,5		1,231	7 100	8 800
95BTR10S	95	145	45,0	1,5	1,0	51,0	110,0	69,0	61,0	1,320	5 500	7 100
95BTR10H	95	145	45,0	1,5	1,0			55,0		1,231	6 300	8 000
100BAR10S	100	150	45,0	1,5	1,0	43,5	100,0	68,0	47,3	1,399	6 000	7 600
100BAR10H	100	150	45,0	1,5	1,0			46,5		1,307	6 800	8 400
100BTR10S	100	150	45,0	1,5	1,0	51,5	114,0	66,5	63,7	1,399	5 200	6 800
100BTR10H	100	150	45,0	1,5	1,0			57,0		1,307	6 000	7 600
105BAR10S	105	160	49,5	2,0	1,0	49,5	115,0	78,0	50,6	1,740	5 700	7 200
105BAR10H	105	160	49,5	2,0	1,0			53,5		1,624	6 500	8 000
105BTR10S	105	160	49,5	2,0	1,0	58,5	131,0	84,0	68,0	1,740	5 000	6 500
105BTR10H	105	160	49,5	2,0	1,0			65,5		1,624	5 700	7 200

(1) Para conocer la carga axial permisible, consulte la página 129.

(2) Para conocer las velocidades límite, consulte la página 152.

El límite de velocidad listado en esta página está basado en la disposición espalda a espalda (DB) y con precarga extra ligera (EL).

Ajustar el valor límite de velocidad al 85% del valor listado en el caso que se considere la selección de precarga ligera (L).

Nota: Referencia de rodamiento tipo BAR10: ángulo de contacto nominal $\alpha = 30^\circ$

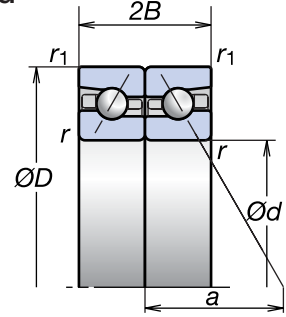
Referencia de rodamiento tipo BTR10: ángulo de contacto nominal $\alpha = 40^\circ$

3. RODAMIENTOS AXIALES DE BOLAS DE CONTACTO ANGULAR

Rodamientos Axiales de Bolas de Contacto Angular de Alta Velocidad (Serie ROBUST)

Serie BAR 10
Serie BTR 10

Anillo interno 110-200 mm



Referencias de Rodamientos	Dimensiones básicas (mm)					Ratios Básicos de Carga (kN)		Carga Axial Permisible ⁽¹⁾ (kN)	Centro de Carga Efectivo (mm) a	Masa (Kg) (aprox.)	Velocidades Límite ⁽²⁾ (rpm)	
	d	D	2B	r (min)	r ₁ (min)	C _a (Dinámica)	C _{0a} (Estática)				Grasa	Aceite
110BAR10S	110	170	54,0	2,0	1,0	55,5	131	89,0	53,9	2,11	5 400	6 800
110BAR10H	110	170	54,0	2,0	1,0			60,5				
110BTR10S	110	170	54,0	2,0	1,0	66,0	148	82,5	72,2	2,110	4 700	6 100
110BTR10H	110	170	54,0	2,0	1,0			74,5				
120BAR10S	120	180	54,0	2,0	1,0	57,0	141	96,0	56,8	2,262	5 000	6 400
120BAR10H	120	180	54,0	2,0	1,0			65,5				
120BTR10S	120	180	54,0	2,0	1,0	68,0	160	88,5	76,4	2,262	4 400	5 700
120BTR10H	120	180	54,0	2,0	1,0			80,5				
130BAR10S	130	200	63,0	2,0	1,0	72,5	172	117,0	63,4	3,362	4 600	5 800
130BAR10H	130	200	63,0	2,0	1,0			79,5				
130BTR10S	130	200	63,0	2,0	1,0	86,0	195	106,0	85,0	3,362	4 000	5 200
130BTR10H	130	200	63,0	2,0	1,0			98,0				
140BAR10S	140	210	63,0	2,0	1,0	78,5	200	135,0	66,2	3,558	4 300	5 500
140BTR10S	140	210	63,0	2,0	1,0	93,0	227	84,0	89,1	3,558	3 800	4 900
150BAR10S	150	225	67,5	2,1	1,1	92,5	234	160,0	71,0	4,354	4 000	5 100
150BTR10S	150	225	67,5	2,1	1,1	110,0	267	165,0	95,5	4,354	3 500	4 600
160BAR10S	160	240	72,0	2,1	1,1	98,5	250	104,0	75,7	5,640	3 800	4 800
160BTR10S	160	240	72,0	2,1	1,1	117,0	284	184,0	101,9	5,640	3 300	4 300
170BAR10S	170	260	81,0	2,1	1,1	115,0	295	207,0	82,3	7,900	3 500	4 500
170BTR10S	170	260	81,0	2,1	1,1	136,0	335	220,0	110,5	7,900	3 100	4 000
180BAR10S	180	280	90,0	2,1	1,1	151,0	385	262,0	88,8	10,200	3 300	4 200
180BTR10S	180	280	90,0	2,1	1,1	179,0	440	255,0	118,9	10,200	2 900	3 700
190BAR10S	190	290	90,0	2,1	1,1	151,0	390	273,0	91,8	10,700	3 200	4 000
190BTR10S	190	290	90,0	2,1	1,1	179,0	445	281,0	123,2	10,700	2 800	3 600
200BAR10S	200	310	99,0	2,1	1,1	169,0	444	300,0	98,3	13,800	3 000	3 800
200BTR10S	200	310	99,0	2,1	1,1	201,0	505	310,0	131,7	13,800	2 600	3 400

(1) Para conocer la carga axial permisible, consulte la página 129.

(2) Para conocer las velocidades límite, consulte la página 152.

El límite de velocidad listado en esta página está basado en la disposición espalda a espalda (DB) y con precarga extra ligera (EL).

Ajustar el valor límite de velocidad al 85% del valor listado en el caso que se considere la selección de precarga ligera (L).

Nota: Referencia de rodamiento tipo BAR10: ángulo de contacto nominal $\alpha = 30^\circ$

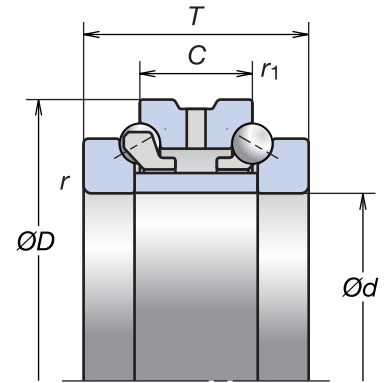
Referencia de rodamiento tipo BTR10: ángulo de contacto nominal $\alpha = 40^\circ$

3. RODAMIENTOS AXIALES DE BOLAS DE CONTACTO ANGULAR

Rodamientos Axiales de Bolas de Contacto Angular de Doble Efecto
(Serie TAC)

Serie TAC 29X
Serie TAC 20X

Anillo interno 35-280 mm



Referencias de Rodamientos	Dimensiones básicas (mm)						Ratios Básicos de Carga (kN)		Masa (kg) (aprox.)	Velocidades Limite ⁽¹⁾ (rpm)	
	d	D	T	C	r (min)	r ₁ (min)	C _a (Dinámica)	C _{0a} (Estática)		Grasa	Aceite
35TAC20X+L	35	62	34	17	1,0	0,6	22,8	53,5	0,375	10 000	11 000
40TAC20X+L	40	68	36	18	1,0	0,6	23,6	59,0	0,460	9 000	10 000
45TAC20X+L	45	75	38	19	1,0	0,6	26,3	67,5	0,580	8 000	9 000
50TAC20X+L	50	80	38	19	1,0	0,6	27,2	74,0	0,625	7 000	8 000
55TAC20X+L	55	90	44	22	1,1	0,6	33,5	94,0	0,945	6 300	6 900
60TAC20X+L	60	95	44	22	1,1	0,6	35,0	102,0	1,000	5 900	6 500
65TAC20X+L	65	100	44	22	1,1	0,6	36,0	110,0	1,080	5 500	6 100
70TAC20X+L	70	110	48	24	1,1	0,6	49,5	146,0	1,460	5 000	5 600
75TAC20X+L	75	115	48	24	1,1	0,6	50,0	152,0	1,550	4 800	5 300
80TAC20X+L	80	125	54	27	1,1	0,6	59,0	181,0	2,110	4 400	4 900
85TAC20X+L	85	130	54	27	1,1	0,6	59,5	189,0	2,210	4 200	4 700
90TAC20X+L	90	140	60	30	1,5	1,0	78,5	246,0	2,930	4 000	4 400
95TAC20X+L	95	145	60	30	1,5	1,0	79,5	256,0	3,050	3 800	4 200
100TAC29X+L	100	140	48	24	1,1	0,6	55,0	196,0	1,950	3 800	4 200
100TAC20X+L	100	150	60	30	1,5	1,0	80,5	267,0	3,200	3 600	4 000
105TAC29X+L	105	145	48	24	1,1	0,6	56,5	208,0	2,040	3 600	4 000
105TAC20X+L	105	160	66	33	2,0	1,0	91,5	305,0	4,100	3 400	3 800
110TAC29X+L	110	150	48	24	1,1	0,6	57,0	215,0	2,120	3 500	3 900
110TAC20X+L	110	170	72	36	2,0	1,0	103,0	350,0	5,150	3 300	3 600
120TAC29X+L	120	165	54	27	1,1	0,6	66,5	256,0	2,940	3 200	3 600
120TAC20X+L	120	180	72	36	2,0	1,0	106,0	375,0	5,500	3 000	3 400
130TAC29X+L	130	180	60	30	1,5	1,0	79,5	315,0	3,950	3 000	3 300
130TAC20X+L	130	200	84	42	2,0	1,0	134,0	455,0	8,200	2 800	3 100

(¹) Las velocidades límite listadas en esta página se basan en las precargas estándar recomendadas (C6 y C7).

Nota: Referencia de rodamiento tipo TAC29X: ángulo de contacto nominal $\alpha = 60^\circ$

Referencia de rodamiento tipo TAC20X: ángulo de contacto nominal $\alpha = 60^\circ$

Para información adicional:	Pág.
● Carga dinámica equivalente	121
● Carga estática equivalente	128
● Precarga y rigidez	134
● Dimensiones de tope y chaflán	168
● Posición del inyector	174
● Cantidad de grasa aplicada	157

Serie TAC 29X Serie TAC 20X (continuación)

Referencias de Rodamientos	Dimensiones básicas (mm)						Ratios Básicos de Carga (kN)		Masa (kg) (aprox.)	Velocidades Límite ⁽¹⁾ (rpm)	
	<i>d</i>	<i>D</i>	<i>T</i>	<i>C</i>	<i>r</i> (min)	<i>r</i> ₁ (min)	<i>C</i> _a (Dinámica)	<i>C</i> _{0a} (Estática)		Grasa	Aceite
140TAC29D+L	140	190	60	30	1,5	1,0	91,5	365	4,200	2 800	3 100
140TAC20D+L	140	210	84	42	2,0	1,0	145,0	525	8,750	2 600	2 900
150TAC29D+L	150	210	72	36	2,0	1,0	116,0	465	6,600	2 500	2 800
150TAC20D+L	150	225	90	45	2,1	1,1	172,0	620	10,700	2 400	2 700
160TAC29D+L	160	220	72	36	2,0	1,0	118,0	490	7,000	2 400	2 700
160TAC20D+L	160	240	96	48	2,1	1,1	185,0	680	13,000	2 300	2 500
170TAC29D+L	170	230	72	36	2,0	1,0	120,0	520	7,350	2 300	2 500
170TAC20D+L	170	260	108	54	2,1	1,1	218,0	810	17,700	2 100	2 400
180TAC29D+L	180	250	84	42	2,0	1,0	158,0	655	10,700	2 100	2 400
180TAC20D+L	180	280	120	60	2,1	1,1	281,0	1 020	23,400	2 000	2 200
190TAC29D+L	190	260	84	42	2,0	1,0	161,0	695	11,200	2 000	2 300
190TAC20D+L	190	290	120	60	2,1	1,1	285,0	1 060	24,400	1 900	2 100
200TAC29D+L	200	280	96	48	2,1	1,1	204,0	855	15,700	1 900	2 100
200TAC20D+L	200	310	132	66	2,1	1,1	315,0	1 180	31,500	1 800	2 000
220TAC29D+L	220	300	96	48	2,1	1,1	210,0	930	17,000	1 800	2 000
240TAC29D+L	240	320	96	48	2,1	1,1	213,0	980	18,300	1 700	1 800
260TAC29D+L	260	360	120	60	2,1	1,1	315,0	1 390	31,500	1 500	1 700
280TAC29D+L	280	380	120	60	2,1	1,1	320,0	1 470	33,500	1 400	1 600

⁽¹⁾ Las velocidades límite listadas en esta página se basan en las precargas estándar recomendadas (C6 y C7)

Nota: Referencia de rodamiento tipo TAC29X: ángulo de contacto nominal $\alpha = 60^\circ$

Referencia de rodamiento tipo TAC20X: ángulo de contacto nominal $\alpha = 60^\circ$

4. RODAMIENTOS DE BOLAS DE CONTACTO ANGULAR PARA APOYO EN HUSILLOS DE BOLAS



Aplicaciones en Máquinas-Herramienta

Serie TAC B



Máquinas Eléctricas de Moldes de Inyección

Serie TAC 02 y TAC 03

Rodamientos de Bolas de Contacto An

Rodamientos de Bolas de Contacto Angular para Apoyo en Husillos de Bolas

Rodamientos de Bolas de Contacto Angular para Apoyo en Husillos de Bolas . . .98-103

Características

Sistema de Designación

Tablas de Rodamientos

Aplicaciones en Máquinas-herramienta

Serie TAC B

Máquinas Eléctricas de Moldes de Inyección

Serie TAC 02 y TAC 03

gular para Apoyo en Husillos de Bolas

4. RODAMIENTOS DE BOLAS DE CONTACTO ANGULAR PARA APOYO EN HUSILLOS DE BOLAS

Características

Los rodamientos de bolas de contacto angular para apoyo en husillos de bolas de alta precisión se caracterizan por tener mejores prestaciones mecánicas que los rodamientos de bolas de contacto angular o las combinaciones de rodamientos de empuje. Son especialmente adecuados para los mecanismos que alimentan las máquinas-herramienta de alta precisión o bien aplicaciones similares.

Serie TAC B

La rigidez axial es elevada gracias al elevado número de bolas y al ángulo de contacto de 60°. En comparación con los rodamientos de rodillos cónicos o los rodamientos de rodillos cilíndricos, este tipo de rodamiento tiene un par de arranque inferior; de modo que es posible una rotación más suave con menos energía de transmisión.

Los rodamientos de la serie TAC B incorporan jaulas de resina de poliamida moldeada de última generación desarrolladas por NSK. Además, el uso de acero de gran pureza (EP) para los anillos interiores y exteriores han incrementado su vida de fatiga. El acero EP se ha fabricado controlando la cantidad de inclusiones no metálicas de óxido, eliminando las inclusiones de gran tamaño y dando como resultado una mayor pureza que el acero fundido en arco de vacío (VAR).

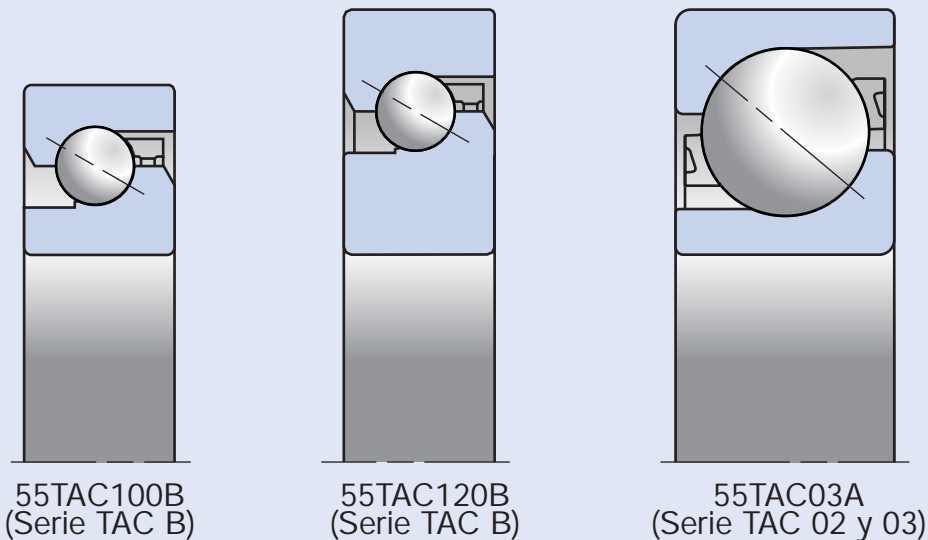
Serie TAC 02 y 03

La serie TAC 02 y 03 son rodamientos de bolas de contacto angular que ofrecen apoyo para los husillos de bolas de gran tamaño que funcionan bajo cargas pesadas acopladas al mecanismo de transmisión de máquinas eléctricas de moldes de inyección. Con ellos se consigue un par bajo gracias al diseño óptimo de los rodamientos de bolas. Los usuarios pueden reducir de forma significativa el par del rodamiento sustituyendo los rodamientos de rodillos por rodamientos de estas series.

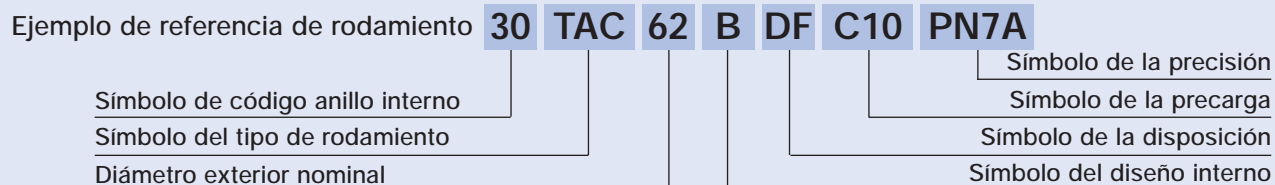
Diferencias entre TAC B y TAC 02, 03

Las máquinas eléctricas de moldes de inyección aplican mayores cargas sobre el rodamiento de apoyo de husillos de bolas que las máquinas-herramienta. Los rodamientos TAC 02 y 03 están diseñados para que operen bajo estas condiciones de cargas elevadas. Contrariamente, los rodamientos TAC B están diseñados para soportar una mayor carga permisible aumentando el número de bolas y la anchura del rodamiento.

Fig.4.1

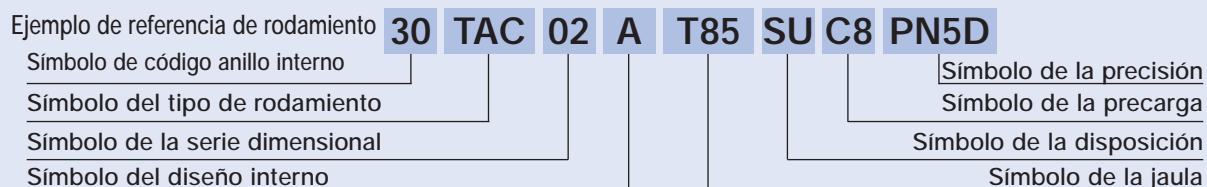


Sistema de Designación de los Rodamientos de Bolas de Contacto Angular para Apoyo en Husillos de Bolas (Aplicaciones de Máquinas-Herramienta)



			Referencia
30	Diámetro nominal	Anillo interno (mm)	100-101
TAC	Tipo de Rodamiento	Rodamientos axiales de bolas de contacto angular: ángulo de Contacto de 60°	26, 98
62	Diámetro Exterior Nominal	Diámetro Anillo Externo (mm)	100-101
B	Diseño Interno		-
DF	Disposición	SU: ejecución universal (una hilera); DU: ejecución universal (pareja); DB: disposición espalda-espalda; DF: disposición cara-cara; DT: disposición en tándem; DBD, DFD, DTD, DUD: disposición del trio DBB, DFF, DBT, DFT, DTT: disposición en cuarteto.	130-133
C10	Precarga	C10: precarga estándar; C9: precarga ligera (especificación de par bajo)	134-137, 150
PN7A	Precisión	PN7A: precisión estándar (equivalente a ISO Clase 4) PN7B: precisión especial (el diámetro interior y el diámetro exterior son exclusivos de NSK. Equivalente a ISO Clase 4. Sólo para la disposición SU).	165

Sistema de Designación de los Rodamientos de Bolas de Contacto Angular para Apoyo en Husillos de Bolas (Máquinas Eléctricas de Moldes de Inyección)



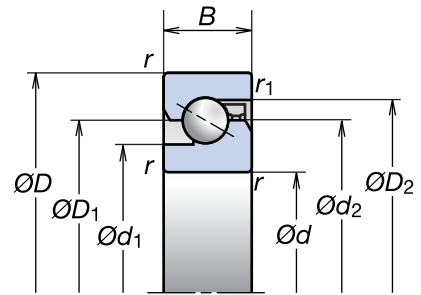
			Referencia
30	Diámetro nominal	Anillo interno (mm)	102-103
TAC	Tipo de Rodamiento	Rodamientos axiales de bolas de contacto angular	27, 98
02	Serie Dimensional	02: serie 02; 03: serie 03	98
A	Diseño Interno		-
T85	Jaula	T85: jaula de poliamida; M: jaula de bronce mecanizada	-
SU	Disposición	SU: disposición universal (una hilera)	130-133
C8	Precarga	C8: precarga estándar	134-137, 150
PN5D	Precisión	PN5D: precisión estándar (equivalente a ISO Clase 5)	165

4. RODAMIENTOS DE BOLAS DE CONTACTO ANGULAR PARA APOYO EN HUSILLOS DE BOLAS

Para Aplicaciones en Máquinas-Herramienta

Serie TAC B

Anillo interno 15-60 mm



Referencias de Rodamientos	Dimensiones básicas (mm)					Dimensiones de referencia (mm)				Velocidades Límite ⁽¹⁾ (rpm)	
	<i>d</i>	<i>D</i>	<i>B</i>	<i>r</i> (min)	<i>r</i> ₁ (min)	<i>d</i> ₁	<i>d</i> ₂	<i>D</i> ₁	<i>D</i> ₂	Grasa	Aceite
15 TAC 47B	15	47	15	1,0	0,6	27,2	34	34	39,6	6 000	8 000
17 TAC 47B	17	47	15	1,0	0,6	27,2	34	34	39,6	6 000	8 000
20 TAC 47B	20	47	15	1,0	0,6	27,2	34	34	39,6	6 000	8 000
25 TAC 62B	25	62	15	1,0	0,6	37,0	45	45	50,7	4 500	6 000
30 TAC 62B	30	62	15	1,0	0,6	39,5	47	47	53,2	4 300	5 600
35 TAC 72B	35	72	15	1,0	0,6	47,0	55	55	60,7	3 600	5 000
40 TAC 72B	40	72	15	1,0	0,6	49,0	57	57	62,7	3 600	4 800
40 TAC 90B	40	90	20	1,0	0,6	57,0	68	68	77,2	3 000	4 000
45 TAC 75B	45	75	15	1,0	0,6	54,0	62	62	67,7	3 200	4 300
45 TAC 100B	45	100	20	1,0	0,6	64,0	75	75	84,2	2 600	3 600
50 TAC 100B	50	100	20	1,0	0,6	67,5	79	79	87,7	2 600	3 400
55 TAC 100B	55	100	20	1,0	0,6	67,5	79	79	87,7	2 600	3 400
55 TAC 120B	55	120	20	1,0	0,6	82,0	93	93	102,2	2 200	3 000
60 TAC 120B	60	120	20	1,0	0,6	82,0	93	93	102,2	2 200	3 000

(¹) Las velocidades límite se basan en la precarga C10. En el caso de la precarga C9, los valores detallados en las tablas de velocidad límite hay que multiplicarlos por el factor 1,3.

Nota: Tipo de rodamiento TAC B: ángulo de contacto nominal $\alpha = 60^\circ$

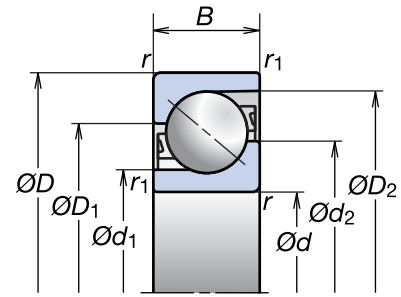
Ratios Básicos de Carga Dinámica C_d			Limitación de la Carga Axial			Masa (kg)
Carga en Una Hilera DF (kN)	Carga en Dos Hileras DT, DFD, DFF (kN)	Carga en Triple Hilera DTD, DFT (kN)	Carga en Una Hilera DF (kN)	Carga en Dos Hileras DT, DFD, DFF (kN)	Carga en Triple Hilera DTD, DFT (kN)	(aprox.)
21,9	35,5	47,5	26,6	53,0	79,5	0,144
21,9	35,5	47,5	26,6	53,0	79,5	0,144
21,9	35,5	47,5	26,6	53,0	79,5	0,135
28,5	46,5	61,5	40,5	81,5	122,0	0,252
29,2	47,5	63,0	43,0	86,0	129,0	0,224
31,0	50,5	67,0	50,0	100,0	150,0	0,310
31,5	51,5	68,5	52,0	104,0	157,0	0,275
59,0	95,5	127,0	89,5	179,0	269,0	0,674
33,0	53,5	71,0	57,0	114,0	170,0	0,270
61,5	100,0	133,0	99,0	198,0	298,0	0,842
63,0	102,0	136,0	104,0	208,0	310,0	0,778
63,0	102,0	136,0	104,0	208,0	310,0	0,714
67,5	109,0	145,0	123,0	246,0	370,0	1,230
67,5	109,0	145,0	123,0	246,0	370,0	1,160

4. RODAMIENTOS DE BOLAS DE CONTACTO ANGULAR PARA APOYO EN HUSILLOS DE BOLAS

Máquinas Eléctricas de Moldes de Inyección

Serie TAC 02 y 03

Anillo interno 15-120 mm



Referencias de Rodamientos	Dimensiones básicas (mm)					Dimensiones de referencia (mm)				Ángulo de contacto (°)	Velocidades Límite (¹) (rpm)	
	<i>d</i>	<i>D</i>	<i>B</i>	<i>r</i> (min)	<i>r</i> ₁ (min)	<i>d</i> ₁	<i>d</i> ₂	<i>D</i> ₁	<i>D</i> ₂		Grasa	Aceite
15TAC02AT85	15	35	11	0,6	0,3	19,5	23,5	26,5	31,9	50	8 000	10 000
25TAC02AT85	25	52	15	1,0	0,6	30,5	36,6	40,4	47,4	50	5 100	7 000
TAC35-2T85	35	90	23	1,5	1,0	49,7	61,4	68,6	81,9	50	3 000	4 100
40TAC03AT85	40	90	23	1,5	1,0	49,7	61,4	68,6	81,9	50	3 000	4 100
45TAC03AT85	45	100	25	1,5	1,0	55,8	68,6	76,4	91,0	50	2 700	3 700
TAC45-2T85	45	110	27	2,0	1,0	60,3	75,6	84,5	100,9	50	2 500	3 300
50TAC03AT85	50	110	27	2,0	1,0	60,3	75,6	84,5	100,9	50	2 500	3 300
55TAC03AT85	55	120	29	2,0	1,0	67,1	82,7	92,3	110,1	50	2 200	3 000
60TAC03AT85	60	130	31	2,1	1,1	72,1	89,8	100,2	119,4	50	2 100	2 800
80TAC03AM	80	170	39	2,1	1,1	94,0	118,5	131,5	152,5	50	1 500	2 100
100TAC03CMC	100	215	47	3,0	1,1	122,5	156,9	158,1	188,1	55	1 200	1 600
120TAC03CMC	120	260	55	3,0	1,1	153,0	189,3	190,7	223,5	55	1 000	1 300

(¹) Las velocidades límite listadas en esta página se basan en una precarga estándar (C8).

Índice de Carga Axial Dinámica C_a			Limitación de la Carga Axial		
Carga en Una Hilera DF (kN)	Carga en Dos Hileras DT, DFD, DFF (kN)	Carga en Triple Hilera DTD, DFT (kN)	Carga en Una Hilera DF (kN)	Carga en Dos Hileras DT, DFD, DFF (kN)	Carga en Triple Hilera DTD, DFT (kN)
18,8	30,5	40,5	11,5	22,9	34,5
33,5	54,5	72,0	22,7	45,5	68,0
102,0	166,0	220,0	75,5	151,0	226,0
102,0	166,0	220,0	75,5	151,0	226,0
120,0	195,0	259,0	91,5	183,0	274,0
150,0	243,0	325,0	116,0	232,0	350,0
150,0	243,0	325,0	116,0	232,0	350,0
171,0	278,0	370,0	133,0	266,0	400,0
196,0	320,0	425,0	152,0	305,0	455,0
274,0	445,0	590,0	238,0	475,0	715,0
365,0	595,0	795,0	231,0	460,0	690,0
430,0	700,0	930,0	295,0	590,0	885,0

5. RODAMIENTOS DE PRECISIÓN RÍGIDOS DE BOLAS



Rodamientos de Precisión Rígidos de Bolas de Una Hilera

Motores en General, Motores para Husillos de Alta Velocidad

Motores para Husillos para el Mecanizado de Madera

Rodamientos Rígidos de Bolas

Rodamientos de Precisión Rígidos de Bolas de Una Hilera

Rodamientos de Precisión Rígidos de Bolas de Una Hilera106-109

Características

Sistema de Designación

Tabla de Rodamientos

Serie 60, 62 y 63 (Tipos T1X y TYA)

Serie 60 y 62

Rodamientos de Precisión Rígidos
de Bolas de Una Hilera

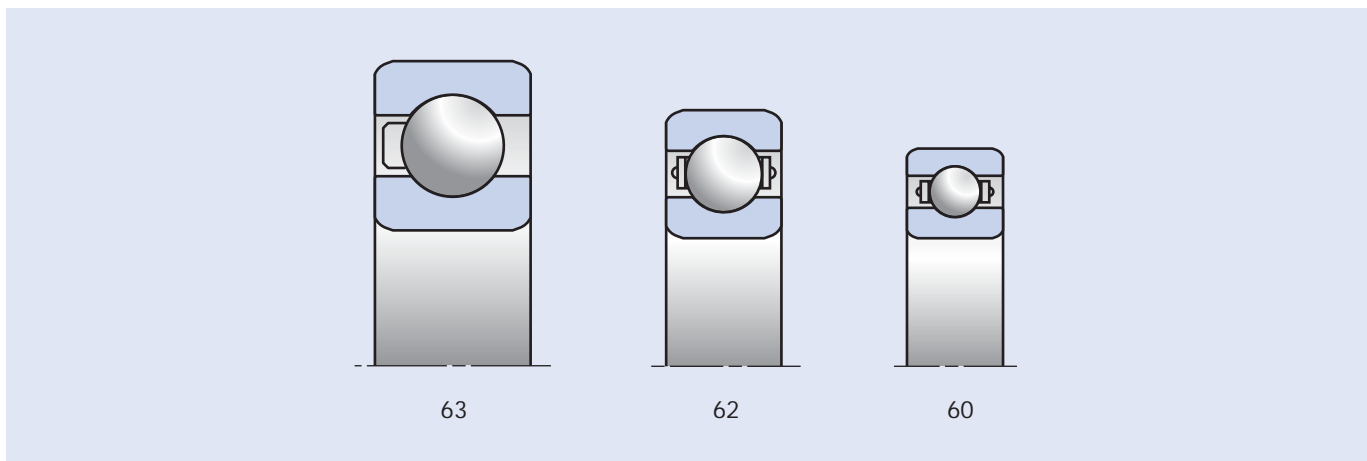
de Bolas de Una Hilera

5. RODAMIENTOS DE PRECISI3N R3GIDOS DE BOLAS DE UNA HILERA

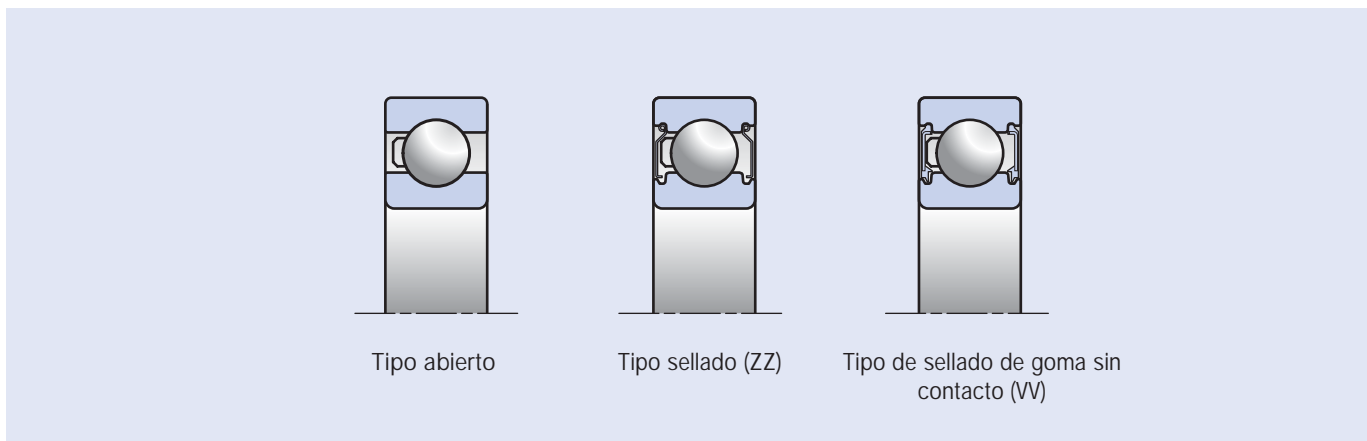
Características

- El dise1o del rodamiento permite soportar no s3lo las cargas radiales sino tambi3n las cargas axiales en ambas direcciones.
- El par de giro es bajo, adecuado en operaciones en que se requieren una alta velocidad, bajo nivel de rumorosidad y bajo nivel de vibraci3n.
- Hay tres tipos: abierto y sellado (sellado de acero y de goma).

Serie Dimensional



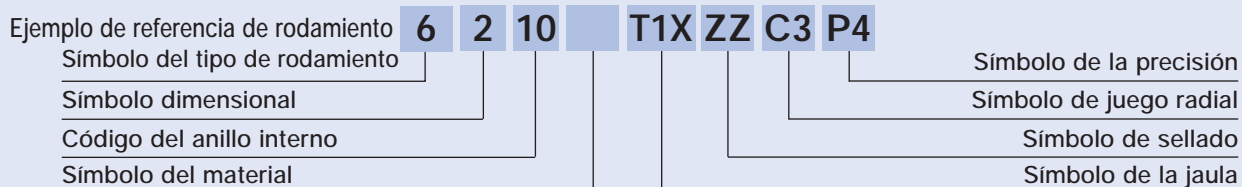
Estructura



Jaulas

- T1X Jaula de poliamida guiada por las bolas: consigue una mayor resistencia al desgaste en motores de uso general.
- TYA Jaula de poliamida guiada por las bolas: incorpora los mismos conceptos de dise1o de los rodamientos de bolas de contacto angular para motores de alta velocidad.
- T Jaula de resina fen3lica guiada por el anillo interno: geom3tricamente equilibrada, que ofrece una mayor resistencia al desgaste para los funcionamientos a alta velocidad en husillos de mecanizado de madera.

Sistema de Designación de los Rodamientos de Precisión Rígidos de Bolas de Una Hilera



			Referencia
6	Tipo de Rodamiento	6: rodamiento de una hilera de bolas de ranura profunda	106
2	Serie Dimensional	0: serie 10; 2: serie 02; 3: serie 03	106
10	Código del Anillo Interno	00: 10mm 01: 12mm 02: 15mm 03: 17mm De 04 en adelante: multiplique x 5 para obtener el anillo interno en mm.	108-109
	Material	Sin símbolo: acero para rodamiento (SUJ2); SN24: Bola Cerámica (Si ₃ N ₄)	12-15, 25
T1X	Jaula	T1X: jaula de poliamida guiada por las bolas TYA: jaula de poliamida guiada por las bolas para alta velocidad T: jaula de resina fenólica guiada por anillo interno	106
ZZ	Sellado	Sin símbolo: tipo abierto; ZZ: sellado de acero; VV: sellado de goma sin contacto	106
C3	Juego Radial	Sin símbolo: juego radial normal; C3: mayor que el juego radial normal CM: tolerancia especial para motores eléctricos; CG: juego radial especial	-
P4	Precisión	P2: ISO Clase 2; P4: ISO Clase 4; P5: ISO Clase 5	158-161

5. RODAMIENTOS DE PRECISIÓN RÍGIDOS DE BOLAS DE UNA HILERA

Tipo T1X (Jaula Poliamida)

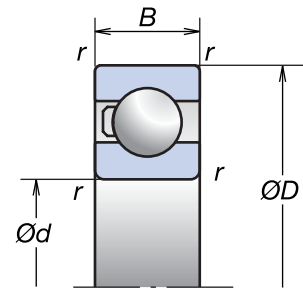
Serie 60, 62 y 63

Anillo interno 10-50 mm

Tipo abierto
6000

Tipo sellado
ZZ

Tipo sellado
VV



Referencias de Rodamientos (1)	Tipo sellado	Tipo sellado	Dimensiones básicas (mm)				Ratios Básicos de Carga (kN)		Velocidades Límite (2) (rpm) Grasa
			d	D	B	r	C _r (Dinámica)	C _{or} (Estática)	
6000T1X	ZZ	VV	10	26	8	0,3	4,55	1,87	38 900
6200T1X	ZZ	VV	10	30	9	0,6	5,10	2,39	35 000
6001T1X	ZZ	VV	12	28	8	0,3	5,10	2,37	35 000
6201T1X	ZZ	VV	12	32	10	0,6	6,80	3,05	31 900
6301T1X	ZZ	VV	12	37	12	1,0	9,70	4,20	28 600
6002T1X	ZZ	VV	15	32	9	0,3	5,60	2,83	29 800
6202T1X	ZZ	VV	15	35	11	0,6	7,65	3,75	28 000
6302T1X	ZZ	VV	15	42	13	1,0	11,40	5,45	24 600
6003T1X	ZZ	VV	17	35	10	0,3	6,00	3,25	27 000
6203T1X	ZZ	VV	17	40	12	0,6	9,55	4,80	24 600
6303T1X	ZZ	VV	17	47	14	1,0	13,60	6,65	21 900
6004T1X	ZZ	VV	20	42	12	0,6	9,40	5,00	22 600
6204T1X	ZZ	VV	20	47	14	1,0	12,80	6,60	20 900
6005T1X	ZZ	VV	25	47	12	0,6	10,10	5,85	19 500
6205T1X	ZZ	VV	25	52	15	1,0	14,00	7,85	18 200
6305T1X	ZZ	VV	25	62	17	1,5	20,60	11,20	16 100
6006T1X	ZZ	VV	30	55	13	1,0	13,20	8,30	16 500
6206T1X	ZZ	VV	30	62	16	1,0	19,50	11,30	15 300
6306T1X	ZZ	VV	30	72	19	2,0	26,70	14,10	13 800
6007T1X	ZZ	VV	35	62	14	1,0	16,00	10,30	14 500
6207T1X	ZZ	VV	35	72	17	1,0	25,70	15,30	13 100
6307T1X	ZZ	VV	35	80	21	2,5	33,50	18,00	12 200
6008T1X	ZZ	VV	40	68	15	1,0	16,80	11,50	13 000
6208T1X	ZZ	VV	40	80	18	1,0	29,10	17,90	11 700
6308T1X	ZZ	VV	40	90	23	2,5	40,50	22,60	10 800
6009T1X	ZZ	VV	45	75	16	1,0	20,90	15,20	11 700
6209T1X	ZZ	VV	45	85	19	1,0	31,50	20,40	10 800
6010T1X	ZZ	VV	50	80	16	1,0	21,80	16,60	10 800

(1) Jaula TYA disponible para las aplicaciones de los motores de alta velocidad. Consulte los detalles con NSK.

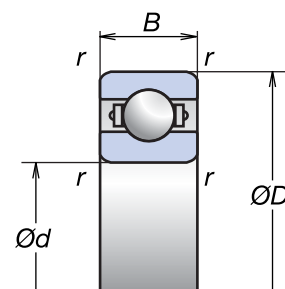
(2) Los valores de las velocidades límite se basan en el tipo T1X.

Incremente las velocidades límite en un 15% para las jaulas TYA.

Tipo T (Jaula de Resina Fenólica)

Serie 60 y 62

Anillo interno 20-120 mm



Referencias de Rodamientos	Dimensiones básicas (mm)				Ratios Básicos de Carga (kN)		Velocidades Límite ⁽¹⁾ (rpm)	
	d	D	B	r	C _r (Dinámica)	C _{or} (Estática)	Grasa	Aceite
6004T	20	42	12	0,6	9,38	5,03	32 000	48 000
6204T	20	47	14	1,0	12,80	6,58	35 000	44 000
6005T	25	47	12	0,6	10,10	5,85	27 000	45 200
6205T	25	52	15	1,0	14,00	7,83	26 000	42 800
6006T	30	55	13	1,0	13,20	8,27	23 000	40 000
6206T	30	62	16	1,0	19,50	11,30	21 000	37 300
6007T	35	62	14	1,0	16,00	10,30	22 000	35 800
6207T	35	72	17	1,0	25,70	15,30	18 500	32 700
6008T	40	68	15	1,0	16,80	11,50	21 000	32 400
6208T	40	80	18	1,0	29,10	17,90	16 600	26 700
6009T	45	75	16	1,0	19,90	14,00	18 800	29 000
6209T	45	85	19	1,0	32,70	20,40	15 300	26 000
6010T	50	80	16	1,0	20,80	15,40	17 300	26 700
6210T	50	90	20	1,0	35,10	23,20	14 300	24 200
6011T	55	90	18	1,0	28,30	21,20	16 700	23 800
6211T	55	100	21	1,5	43,40	29,20	12 000	21 900
6012T	60	95	18	1,0	29,40	23,20	15 700	21 900
6212T	60	110	22	1,5	52,50	36,00	11 700	19 700
6013T	65	100	18	1,0	29,20	23,50	13 300	20 600
6213T	65	120	23	1,5	57,50	40,00	10 800	17 800
6014T	70	110	20	1,0	38,10	30,90	11 900	18 400
6214T	70	125	24	1,5	62,00	44,00	10 200	16 700
6015T	75	115	20	1,0	37,80	31,20	11 100	17 200
6215T	75	130	25	1,5	66,00	49,00	10 100	15 600
6016T	80	125	22	1,0	47,60	39,70	10 200	15 700
6216T	80	140	26	2,0	72,50	53,00	9 200	14 300
6017T	85	130	22	1,0	47,50	40,00	9 500	14 700
6217T	85	150	28	2,0	84,00	62,00	8 500	13 100
6018T	90	140	24	1,5	58,20	49,60	8 700	13 500
6019T	95	145	24	1,5	58,00	50,00	8 100	12 600
6020T	100	150	24	1,5	60,00	54,00	7 800	12 000
6022T	110	170	28	2,0	85,00	73,00	6 500	10 100
6024T	120	180	28	2,0	88,00	80,00	6 100	9 400

(1) Para conocer los límites de velocidad, consulte la página 152.

6. CALIBRADORES Y LUBRICACIÓN DE AIRE-ACEITE



Calibradores y Lubricación

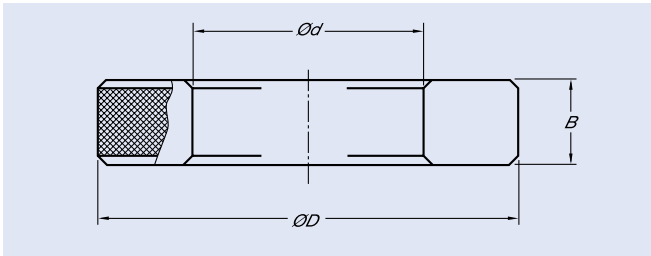
Calibradores y Lubricación de Aire-Aceite

Calibradores	112-115
Calibradores GR	
Características	
Sistema de Designación	
Calibradores GTR	
Características	
Sistema de Designación	
Calibradores GN	
Características	
Sistema de Designación	
Lubricación de Aire-Aceite	116-117

Lubricación de Aire-Aceite

6. CALIBRADORES Y LUBRICACIÓN DE AIRE-ACEITE

Calibradores de Anillos Serie GR Calibradores de Precisión para la Medi- ción del Anillo Interno del Alojamiento



Para obtener unas prestaciones satisfactorias de los rodamientos de precisión ensamblados en los husillos de las máquinas-herramienta, es importante tener un ensamblaje preciso en el eje y en el alojamiento.

Para conseguir un ensamblaje preciso, es necesario medir con exactitud el diámetro exterior del eje y el anillo interno del alojamiento.

Las series GR de calibradores maestros de anillos de NSK, permiten medir el anillo interno de los alojamientos con una precisión de 0,001 mm.

Características

- El diseño del anillo permite realizar ajustes del calibrador cilíndrico fiables.
- El grosor del anillo elimina cualquier posible deformación causada por la carga de medición.
- El tratamiento térmico durante la fabricación del anillo impide cualquier efecto negativo por su uso en las dimensiones del anillo.
- Es posible la medición exacta debido a las marcas en los calibradores en unidades de 0,001 mm tanto en los ejes X como Y.

Rodamiento aplicable					Referencia	Dimensiones básicas (mm)			Masa (kg) (aprox.)
79 69 NN39 NN49	BNR19 BER19	70 60 N10 NN30	BNR10 BER10	72 62 N2		<i>d</i>	<i>D</i>	<i>B</i>	
-	-	00	-	-	GR 26	26	75	20	0.6
02	-	01	-	-	GR 28	28	75	20	0.6
03	-	-	-	00	GR 30	30	80	20	0.7
-	-	02	-	01	GR 32	32	80	20	0.7
-	-	03	-	02	GR 35	35	85	20	0.7
04	-	-	-	-	GR 37	37	85	20	0.7
-	-	-	-	03	GR 40	40	90	20	0.8
05	-	04	-	-	GR 42	42	95	20	0.9
06	-	05	-	04	GR 47	47	95	20	0.8
-	-	-	-	05	GR 52	52	100	20	0.9
-	-	06	30	-	GR 55	55	100	20	0.9
08	-	07	35	06	GR 62	62	100	20	0.8
09	-	08	40	-	GR 68	68	110	20	0.9
10	50	-	-	07	GR 72	72	115	20	1.0
-	-	09	45	-	GR 75	75	115	20	0.9
11	55	10	50	08	GR 80	80	120	25	1.2
12	60	-	-	09	GR 85	85	130	25	1.5
13	65	11	55	10	GR 90	90	135	25	1.5
-	-	12	60	-	GR 95	95	140	25	1.6
14	70	13	65	11	GR 100	100	145	25	1.7
15	75	-	-	-	GR 105	105	150	25	1.8
16	80	14	70	12	GR 110	110	160	25	2.1
-	-	15	75	-	GR 115	115	165	25	2.1
17	85	-	-	13	GR 120	120	170	25	2.2
18	90	16	80	14	GR 125	125	175	25	2.3
19	95	17	85	15	GR 130	130	180	25	2.4
20	100	18	90	16	GR 140	140	190	25	2.5
21	105	19	95	-	GR 145	145	200	30	3.5
22	110	20	100	17	GR 150	150	205	30	3.6
-	-	21	105	18	GR 160	160	215	30	3.8
24	120	-	-	-	GR 165	165	220	30	3.9
-	-	22	110	19	GR 170	170	225	30	4.0
26	130	24	120	20	GR 180	180	230	30	3.8
28	140	-	-	21	GR 190	190	240	30	4.0
-	-	26	130	22	GR 200	200	250	30	4.1

Calibradores de Anillo Cónico Serie GTR30 Calibradores de Medición de Conicidad del Eje



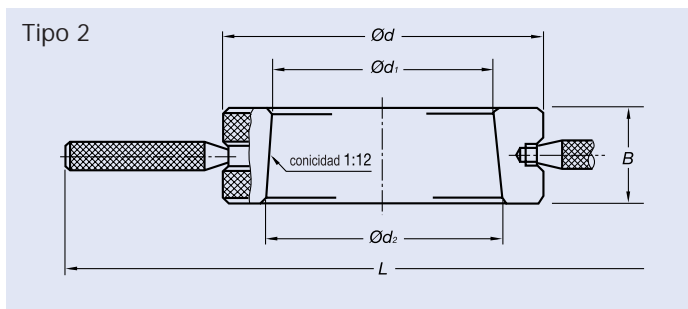
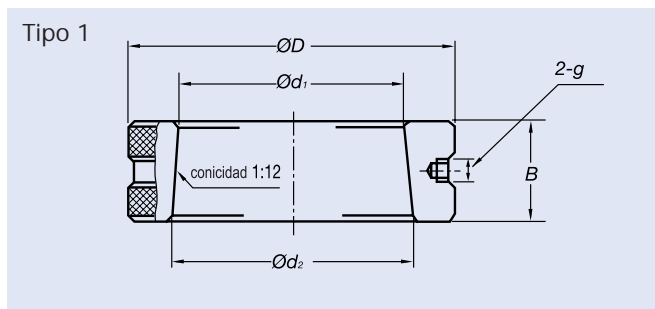
Los NN30XXKR son rodamientos de rodillos cilíndricos de doble hilera y con anillo interno cónico de alta rigidez apropiados para aplicaciones de altas velocidades, por ello se ensamblan en los husillos de máquina-herramienta.

Para ensamblar estos rodamientos, es importante que la conicidad del anillo interno del rodamiento coincida exactamente con la del husillo. La conicidad del rodamiento (conicidad 1:12) se controla y se fabrica para conseguir una precisión muy alta. Un calibrador GTR30, se compone de un anillo interno con un acabado de precisión y con idéntica conicidad a la del rodamiento.

Mecanizando la conicidad del husillo, para encajar este calibrador de conicidad, se asegura el contacto superficial necesario con el rodamiento correspondiente.

Características

- El grosor del anillo elimina cualquier posible deformación causada por la carga de medición.
- El tratamiento del calor durante la fabricación del anillo impide cualquier efecto de envejecimiento en las dimensiones del anillo.

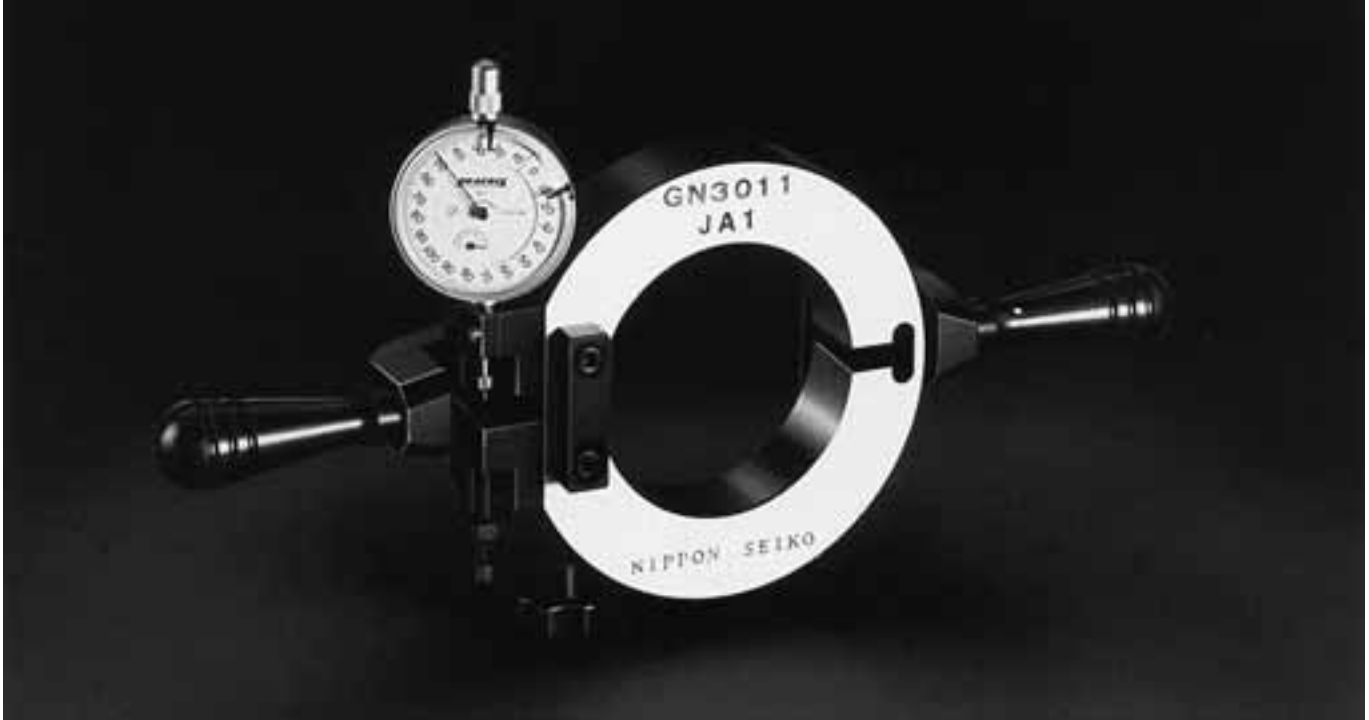


Rodamientos aplicables	Referencias	Tipos	Dimensiones básicas (mm)						Masa (kg) (aprox.)
			d_1	d_2	D	B	L	g	
NN3006KR	GTR3006	1	30	31.583	70	19	-	M3x0.5	0.5
NN3007KR	GTR3007	1	35	36.667	75	20	-	M3x0.5	0.5
NN3008KR	GTR3008	1	40	41.750	80	21	-	M3x0.5	0.6
NN3009KR	GTR3009	1	45	46.917	85	23	-	M5x0.8	0.7
NN3010KR	GTR3010	1	50	51.917	90	23	-	M5x0.8	0.8
NN3011KR	GTR3011	1	55	57.167	95	26	-	M5x0.8	0.9
NN3012KR	GTR3012	1	60	62.167	100	26	-	M5x0.8	1.0
NN3013KR	GTR3013	1	65	67.167	105	26	-	M5x0.8	1.0
NN3014KR	GTR3014	1	70	72.500	110	30	-	M5x0.8	1.3
NN3015KR	GTR3015	1	75	77.500	115	30	-	M5x0.8	1.3
NN3016KR	GTR3016	1	80	82.833	125	34	-	M5x0.8	1.8
NN3017KR	GTR3017	1	85	87.833	130	34	-	M5x0.8	1.9
NN3018KR	GTR3018	2	90	93.083	140	37	358	-	2.5
NN3019KR	GTR3019	2	95	98.083	145	37	363	-	2.6
NN3020KR	GTR3020	2	100	103.083	150	37	368	-	2.7
NN3021KR	GTR3021	2	105	108.417	160	41	376	-	3.5
NN3022KR	GTR3022	2	110	113.750	165	45	381	-	4.0
NN3024KR	GTR3024	2	120	123.833	170	46	386	-	3.9
NN3026KR	GTR3026	2	130	134.333	180	52	396	-	4.6
NN3028KR	GTR3028	2	140	144.417	190	53	406	-	5.0
NN3030KR	GTR3030	2	150	154.667	210	56	426	-	7.0
NN3032KR	GTR3032	2	160	165.000	220	60	436	-	7.8

6. CALIBRADORES Y LUBRICACIÓN DE AIRE-ACEITE

Calibradores GN Serie GN30

Calibradores de Medición de Precisión para el Juego Radial Residual de los Rodamientos de Rodillos Cilíndricos de Doble Hilera (NN30XX)



Cuando se ensambla un rodamiento de rodillos cilíndricos de doble hilera con anillo interno cónico en un eje, es importante ajustar con precisión la conicidad del husillo con la del rodamiento, y asegurar que el juego interno radial deseado se obtenga después del proceso de ensamblaje.

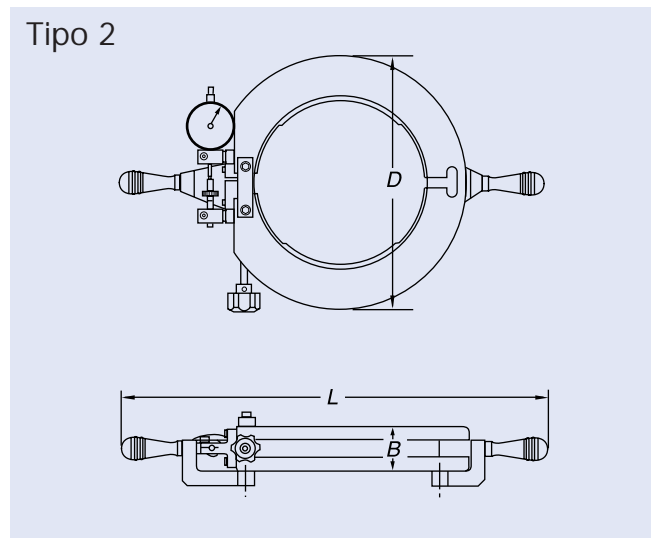
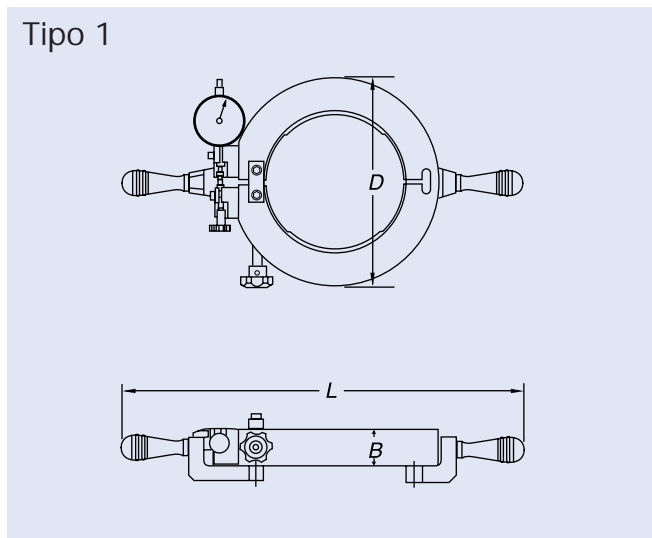
Si hay un juego radial interno residual excesivo, el eje principal tendrá cierto juego y la precisión del mecanizado puede verse afectada negativamente. Si el juego radial es demasiado pequeño, a pesar de que no produzca ningún cambio en la rigidez, la generación de calor será excesiva y la vida de fatiga de los elementos rodantes se acortará de manera significativa. (Consulte la página 137).

Con la reciente tendencia de conseguir una velocidad y una precisión más elevadas, es necesario controlar el juego radial interno residual con más precisión. En el pasado, los métodos de medición del juego radial eran complejos y requerían de gran habilidad.

Los calibradores GN desarrollados por NSK para la medición del juego radial interno residual de los rodamientos de rodillos cilíndricos de doble hilera simplifican el ensamblaje del rodamiento y mejoran la precisión del ensamblaje. (El uso de calibradores GN también requiere un calibrador cilíndrico de medición del anillo interno).

Características

- Se pueden realizar mediciones simples, fiables y precisas.
- No son necesarios cálculos complicados para las correcciones basadas en la interferencia de un anillo externo con el alojamiento.
- Se puede medir tanto el juego radial positivo como el negativo (con precarga).
- Se obtienen mediciones precisas puesto que todos los calibradores GN están galgados bajo su medición en carga.



Rodamientos aplicables	Referencias	Tipos	Dimensiones básicas (mm)			Masa (kg) (aprox.)
			<i>D</i>	<i>B</i>	<i>L</i>	
NN3007	GN3007	1	102	23	292	1.3
NN3008	GN3008	1	108	23	297	1.4
NN3009	GN3009	1	115	23	305	1.5
NN3010	GN3010	1	120	23	310	1.6
NN3011	GN3011	1	131	26	324	2.1
NN3012	GN3012	1	138	26	329	2.2
NN3013	GN3013	1	145	26	335	2.4
NN3014	GN3014	1	156	30	347	3.0
NN3015	GN3015	1	162	30	353	3.1
NN3016	GN3016	1	175	33	374	4.2
NN3017	GN3017	1	185	33	381	4.3
NN3018	GN3018	1	195	35	393	5.2
NN3019	GN3019	1	204	35	399	5.6
NN3020	GN3020	1	210	35	411	6.1
NN3021	GN3021	1	224	39	419	7.1
NN3022	GN3022	1	233	44	433	8.5
NN3024	GN3024	2	254	44	470	7.5
NN3026	GN3026	2	280	50	492	9.5
NN3028	GN3028	2	289	50	500	9.5
NN3030	GN3030	2	314	54	520	12.0
NN3032	GN3032	2	329	54	540	13.0

6. CALIBRADORES Y Y LUBRICACIÓN DE AIRE-ACEITE

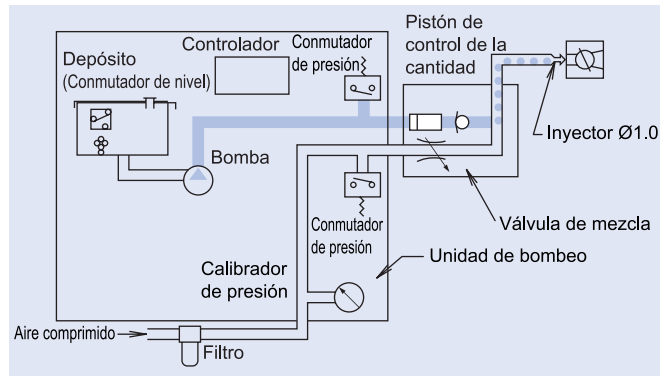
● Lubricante de Aire-Aceite FINE-LUBE

Características

Las innovaciones tecnológicas en el campo de las máquinas-herramienta y en los husillos con motores, han permitido incrementar sustancialmente los niveles de velocidad comparados con el pasado. Resultan pues vitales nuevos desarrollos para mejorar los rodamientos y los métodos de lubricación con el fin de conseguir estas velocidades tan elevadas.

NSK ha desarrollado numerosos sistemas de lubricación por aire-aceite y equipos de suministro de aceite. En 1984, NSK lanzó al mercado el lubricante de aire-aceite FINE-LUBE, siendo todavía en la actualidad un producto muy reconocido por la industria. El FINE-LUBE ha evolucionado con el tiempo y se ha utilizado en muchas máquinas-herramienta, mientras ganaba una reputación por sus excelentes prestaciones y su alta fiabilidad.

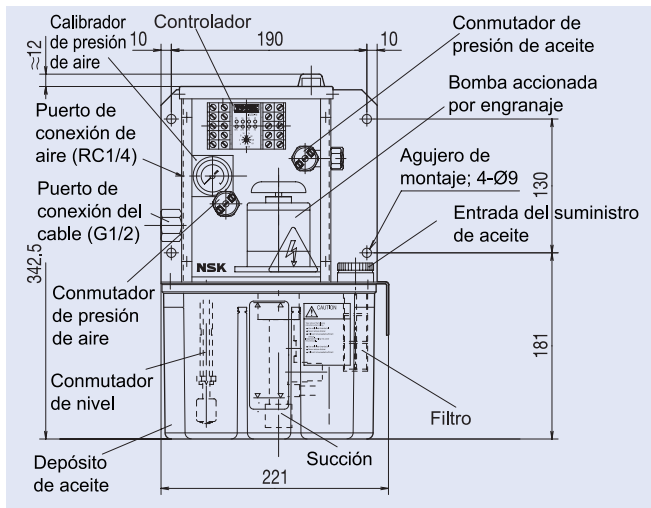
El lubricante de aire-aceite FINE-LUBE ocupa una posición destacada en el mercado de la lubricación. Esta unidad se compone por una bomba, una válvula de mezcla y una unidad de control. Su fiabilidad se ha incrementado con la incorporación de dispositivos de seguridad.



Precauciones

- Utilice aire comprimido seco y limpio a una presión de 0,2-0,4 MPa.
- Utilice aceite lubricante nuevo y limpio con una viscosidad ISO VG 10 o superior. Tenga especial cuidado en evitar la contaminación del aceite ya que puede acortar la duración del equipo.
- Extreme las precauciones al seleccionar los conductos de aceite que va a utilizar entre la bomba y las válvulas de mezcla. Póngase en contacto con NSK si cualquier conducto de aceite sobrepasa los 5m de longitud.
- Los conductos de aceite desde la válvula de mezcla hasta el husillo deberían tener una longitud comprendida entre 1,5 y 5 m.

● Unidad de Bombeo OAEG



Número de modelo:
OAEG (Controlador incluido)
OAEG-N (Sin controlador)

- Lubricación: aceite para husillo de alta velocidad
- Fuente de alimentación: 100 V
- Capacidad del depósito: 2,7 L
- Nivel de aceite efectivo: 1,7 L

Características

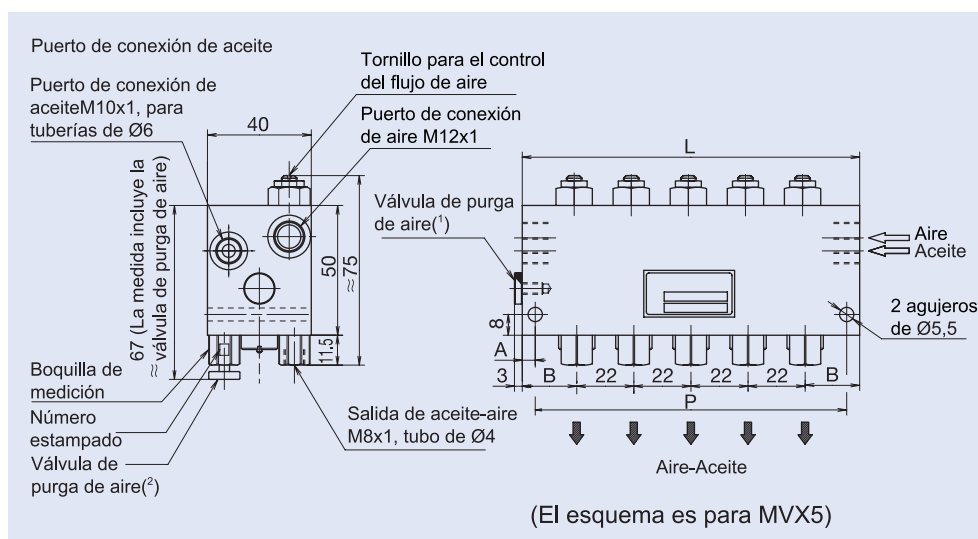
- La unidad OAEG es una bomba accionada por engranajes de baja viscosidad de nuevo diseño. (Gama operativa de viscosidad de aceite: 10 - 68 cst).
- Se utiliza un controlador especial para ajustar los intervalos de lubricación en 1, 2, 4, 8, 16, 24, 32, 48, 64, ó 128 minutos.
- Los dispositivos de seguridad estándar incluyen:
 - (1) Conmutador del nivel de aceite
 - (2) Detector de los fallos de alimentación
 - (3) Conmutador de presión de aire
 - (4) Conmutador de presión de aceite

- Componentes de la unidad de bombeo: controlador, conmutador de presión de aire, conmutador de presión de aceite e interruptor de flotador.

NSK también ofrece una unidad de bombeo más económica aprobada por la C.E.

Esta bomba se puede controlar exclusivamente con nuestro controlador, o bien con un controlador secuencial del equipo.

● Válvula de Mezcla MVX



Características

- Utiliza un control de tipo pistón para descargar cantidades de aceite pequeñas y constantes.
- Se pueden seleccionar cantidades de 0,01, 0,03, y 0,06 cm³ por carrera.
- Capacidad mejorada de purga del aire en comparación con las válvulas de mezcla MVA convencionales.
- Los números de salidas y las cantidades de descarga se pueden seleccionar según las necesidades particulares.

Tipo de número	Número de válvulas	L	A	P	B
MVX1	1	42	10,0	22	21,0
MVX2	2	64	9,5	45	21,0
MVX3	3	86	8,0	70	21,0
MVX4	4	108	6,5	95	21,0
MVX5	5	130	5,0	120	21,0
MVX6	6	155	5,0	145	22,5

Notas (1) Cierre la válvula de purga de aire durante el funcionamiento normal de la válvula de mezcla.

(2) Abra la válvula de purga de aire para purgar el aire.

Cantidad de descarga (cm ³ /golpe)	Número de estampado	Código del número
0,01	1	P1
0,03	3	P2
0,06	6	P3

● Elementos Opcionales

Controlador

- El controlador monitoriza el funcionamiento de la bomba. Al detectar la primera indicación de una anomalía en la lubricación, se activa una alarma y el husillo de la máquina-herramienta puede detenerse.
- Una pantalla de LEDs ayuda al usuario a localizar cualquiera de los siete modos de avería diferentes.

(Equipado en la OAEG)



Filtro de Aceite

OAV-02/03

- Los filtros eliminan las pequeñas partículas de contaminación del aceite.
- Dos tipos disponibles: 3µm y 20µm.



Conmutador de Presión

OAG

- Monitoriza el aumento en la presión del aire y del aceite y cualquier disminución en la presión del aceite.
- (Equipado en la OAEG)



Válvula de Purga de Aire

OAV-01

- Las válvulas facilitan la purga de aire después de la desconexión de las líneas de aceite para el mantenimiento.





Guía

Guía Técnica

- 1. Vida120-127
 - Índice de Carga Básica y Vida Frente a la Fatiga de los Elementos Rodantes
 - Nueva Teoría de la Vida
- 2. Índice de Carga Estática y Cargas Estáticas Equivalentes128-129
- 3. Combinaciones de Rodamientos de Bolas de Contacto Angular130-133
 - Características de Cada Combinación
 - Ejecución Universal
- 4. Precarga y rigidez134-151
 - Tipos de Precarga y Rigidez
 - Tablas de Precarga y Rigidez
- 5. Velocidades Límite152-153
- 6. Lubricación154-157
- 7. Precisión del Rodamiento158-165
 - Precisión del Rodamiento Radial
 - Precisión del Anillo Interior Cónico
 - Precisión de los Rodamientos de Bolas de Apoyo de Contacto Angular
- 8. Diseño del Eje y del Alojamiento166-170
 - Ajuste del Eje y del Alojamiento
 - Precisión del Eje y del Alojamiento
 - Dimensiones Límite
 - Dimensiones del Chaflán
- 9. Separadores171-175
 - Dimensiones del Separador
 - Posición del Inyector de Pulverización

Técnica

Vida

Índice de Carga Estática y Cargas Estáticas Equivalentes

Combinaciones de Rodamientos de Bolas de Contacto Angular

Precarga y Rigidez

Velocidades Límite

Lubricación

Precisión del Rodamiento

Diseño del Eje y del Alojamiento

Separadores

1. VIDA

Índice de Carga Básica y Vida Frente a la Fatiga de los Elementos Rodantes Vida del Rodamiento

Las numerosas funciones requeridas a los rodamientos varían según su aplicación. De todos modos, los rodamientos bajo la máxima exigencia deben operar durante un período de tiempo prolongado. Aunque los rodamientos estén ensamblados y funcionen correctamente, es posible que no funcionen satisfactoriamente debido al aumento de los niveles de rumorosidad y vibración, a la pérdida de precisión en el funcionamiento, al deterioro de la grasa o a la descamación por fatiga de las superficies de los elementos rodantes. La vida del rodamiento, en el amplio sentido de la palabra, es el período durante el cual los rodamientos siguen en funcionamiento y satisfacen las funciones que se les exigen. De todos modos existen numerosas definiciones de vida de rodamientos tales como la vida de ruido, la vida frente a la abrasión, la vida de la grasa o la vida frente a la fatiga de los elementos rodantes, dependiendo de la circunstancia que provoque una pérdida de servicio del mismo. A parte del funcionamiento incorrecto de los rodamientos debido a la fatiga natural, los rodamientos pueden no alcanzar un rendimiento óptimo cuando operen en condiciones como la alta temperatura, el marcado de los anillos, el desgaste de los sellados u otro tipo de daños. Este tipo de circunstancias no deberían interpretarse como problemas normales de los rodamientos ya que a menudo se producen como resultado de errores en la selección del rodamiento, en el diseño o entorno de operación del rodamiento, en un montaje incorrecto o como consecuencia de un mantenimiento insuficiente.

Índice Básico de Vida y Vida Frente a la Fatiga de los Elementos Rodantes

Cuando los rodamientos funcionan bajo estados de carga, los caminos de rodadura de los anillos internos/externos y los elementos rodantes están sujetos a un "stress" cíclico. A causa de la fatiga del metal de las superficies de contacto en los caminos de rodadura y los elementos rodantes, es posible que se desprendan pequeñas partículas del material del rodamiento. Este fenómeno es conocido como "descamación".

La vida frente a la fatiga de los elementos rodantes viene representada por el número total de revoluciones a partir del cual la superficie del rodamiento empezará a descamarse debido al "stress". Este fenómeno se conoce como vida frente a la fatiga. Incluso en rodamientos idénticos, de la misma referencia, dimensión y material de fabricación, la vida frente a la fatiga de los elementos rodantes varía, incluso bajo condiciones de funcionamiento idénticas. Es así porque el proceso de descamación de los materiales está sujeto a numerosas variables. En consecuencia, "el índice básico de vida" se considera como un fenómeno estadístico, y se establece como la vida real frente a la fatiga.

Imaginemos un número de rodamientos de la misma referencia funcionando individualmente bajo las mismas condiciones. Después de un período de tiempo, el 10% ellos no alcanzarían el resultado teórico de la descamación por la fatiga de los elementos rodantes. El

número total de revoluciones se define como el índice básico de vida o, si la velocidad es constante, el índice básico de vida viene expresado por el número total de horas de funcionamiento completadas cuando el 10% de los rodamientos se consideran no operativos como consecuencia de su descamación interna.

Para determinar la vida del rodamiento, con frecuencia sólo se tiene en cuenta el factor del índice básico de vida. Sin embargo, también deben considerarse otros factores como por ejemplo la vida de la grasa en los rodamientos pre-engrasados. Como la vida de rumorosidad y la de abrasión se establecen de acuerdo con los estándares individuales para diferentes aplicaciones, éstas deben ser determinadas empíricamente.

Índice Básico de Carga Dinámica

El índice básico de carga dinámica se define como la carga constante aplicada a los rodamientos con los anillos exteriores estáticos, de manera que los anillos interiores pueden soportar un índice de vida de un millón de revoluciones (10^6 rev). El índice básico de carga de los rodamientos radiales se define como una carga radial centrada en el rodamiento con dirección y magnitud constantes, mientras que el índice básico de carga de los rodamientos de apoyo se define como la carga axial de magnitud constante aplicada en la misma dirección que el eje. Los índices de carga se listan como C_r para los rodamientos radiales y C_a para los rodamientos de apoyo en las tablas de dimensiones.

Índice Básico de Vida

Entre la carga de los rodamientos y el índice básico de vida existe la siguiente relación:

$$\text{Para los rodamientos de bolas} \quad L_{10} = \left(\frac{C}{P}\right)^3 \quad (10^6 \text{ rev})$$

$$L_{10} = \frac{10^6}{60n} \left(\frac{C}{P}\right)^3 \quad (\text{horas})$$

$$\text{Para los rodamientos de rodillos} \quad L_{10} = \left(\frac{C}{P}\right)^{10/3} \quad (10^6 \text{ rev})$$

$$L_{10} = \frac{10^6}{60n} \left(\frac{C}{P}\right)^{10/3} \quad (\text{horas})$$

donde L_{10} : Índice básico de vida (10^6 rev, u horas)
 P : Carga equivalente del rodamiento (N)
(Consulte la página 121)
 C : Índice de carga dinámica del rodamiento (N)
Para los rodamientos radiales, C se escribe C_r
Para los rodamientos de apoyo, C se escribe C_a
 n : Velocidad de giro (rpm)

En el caso de los rodamientos que operan a una velocidad constante, es conveniente expresar la vida frente a la fatiga en horas.

Carga Dinámica Equivalente

En algunos casos, las cargas que se aplican en los rodamientos son puramente radiales o axiales; sin embargo, en la mayoría de aplicaciones, las cargas reales son una combinación de ambos tipos. Además, estas cargas, normalmente, fluctúan tanto en magnitud como en dirección.

En estas circunstancias, las cargas aplicadas realmente a los rodamientos no pueden ser aplicadas directamente para los cálculos de la vida; por lo que se debe estimar una carga teórica con una magnitud constante y aplicada en el centro del rodamiento que se obtenga el mismo índice de vida que debería tener bajo las condiciones de carga y rotación reales. Este tipo de carga teórica se denomina carga dinámica equivalente. En el supuesto de que la carga radial equivalente sea P_r , la carga radial F_r , la carga axial F_a , y el ángulo de contacto α , la relación entre la carga radial equivalente y la carga real del rodamiento se define como:

$$P_r = X \cdot F_r + Y \cdot F_a$$

donde X : Factor de carga radial } Consulte la Tabla 1.1
 Y : Factor de carga axial }

El factor de carga axial varía según el ángulo de contacto. En el caso de los rodamientos de rodillos, el ángulo de contacto se mantiene invariable independientemente de la magnitud de la carga axial. En el caso de los rodamientos rígidos de bolas de una hilera y los rodamientos de bolas de contacto angular, el ángulo de contacto aumenta cuando se aumenta la carga axial. Este cambio en el ángulo de contacto se puede expresar mediante la relación del índice de la carga básica estática C_{Or} y la carga axial F_a . La Tabla 1.1 muestra el factor de la carga axial en función del ángulo de contacto correspondiente a esta relación. En cuanto a los rodamientos de bolas de contacto angular, el efecto de cambio del ángulo de contacto en la carga debe ignorarse bajo condiciones normales aunque el ángulo de contacto sea de 25°, 30° o 40°. En los rodamientos de empuje axiales con ángulo de contacto de $\alpha \neq 90^\circ$, que reciban cargas radiales y axiales simultáneamente, la carga axial equivalente P_a a considerar es:

$$P_a = X \cdot F_r + Y \cdot F_a$$

Tabla 1.1: Valor de los Factores X y Y

Ángulo de contacto normal	if α F _a * C _{Or}	e	Único, DT				DB o DF			
			F _a /F _r ≤ e		F _a /F _r > e		F _a /F _r ≤ e		F _a /F _r > e	
			X	Y	X	Y	X	Y	X	Y
15	0.178	0.38				1.47		1.65		2.39
	0.357	0.40				1.40		1.57		2.28
	0.714	0.43				1.30		1.46		2.11
	1.070	0.46				1.23		1.38		2.00
	1.430	0.47	1	0	0.44	1.19	1.00	1.34	0.72	1.93
	2.140	0.50				1.12		1.26		1.82
	3.570	0.55				1.02		1.14		1.66
5.350	0.56				1.00		1.12		1.63	
18	-	0.57	1	0	0.43	1.00	1.00	1.09	0.70	1.63
25	-	0.68	1	0	0.41	0.87	1.00	0.92	0.67	1.41
30	-	0.80	1	0	0.39	0.76	1.00	0.78	0.63	1.24
40	-	1.14	1	0	0.35	0.57	1.00	0.55	0.57	0.93
50	-	1.49	-	-	0.73	1.00	1.37	0.57	0.73	1.00
55	-	1.79	-	-	0.81	1.00	1.60	0.56	0.81	1.00
60	-	2.17	-	-	0.92	1.00	1.90	0.55	0.92	1.00

* Para i, utilice 2 para DB, DF y 1 para DT.

Tabla 1.2: Índice de Carga Básica de los ACBB para Combinaciones Múltiples

Doble hilera		Trío		Cuarteto	
C _r	C _{Or}	C _r	C _{Or}	C _r	C _{Or}
1.62	2	2.15	3	2.64	4

Factor a incrementar con relación a una hilera.

1. VIDA

Cálculo de Vida de los Rodamientos Combinados

Cuando se ensamblan varios rodamientos en un husillo, la vida frente a la fatiga se puede determinar si se conoce la carga aplicada a los rodamientos individuales. Sin embargo, generalmente, el husillo no es operativo si alguno de los rodamientos no alcanza su rendimiento esperado. Por lo tanto, en algunos casos puede ser necesario conocer la vida frente a la fatiga de un conjunto de rodamientos ensamblados en un mismo husillo.

La vida frente a la fatiga de los rodamientos sufre importantes cambios y la ecuación de cálculo de vida frente a la fatiga $L_{10} = \left(\frac{C}{P}\right)^3$ se aplica al 90% de la vida (también llamado como índice de vida frente a la fatiga, porque representa la magnitud del número de revoluciones u horas que pueden alcanzar el 90% de los rodamientos funcionando bajo condiciones operativas similares).

En otras palabras, la vida frente a la fatiga calculada para un rodamiento tiene una probabilidad de alcanzar la vida esperada en un 90%. Puesto que la probabilidad de vida de un conjunto de rodamientos múltiples, durante un cierto período, es el producto de la probabilidad de vida de los rodamientos individuales durante el mismo período, el índice de la vida frente a la fatiga de un conjunto de rodamientos múltiples no viene determinado únicamente por los índices inferiores de vida frente a la fatiga de los rodamientos individuales. De hecho, la vida del conjunto es más reducida que la vida del rodamiento frente a la vida de fatiga menor. En el supuesto que el índice de la vida frente a la fatiga de los rodamientos individuales sea $L_1, L_2, L_3 \dots L_n$ y el índice de la vida frente a la fatiga de todo el conjunto de rodamientos sea L , se obtiene la siguiente ecuación:

$$\frac{1}{L^e} = \frac{1}{L_1^e} + \frac{1}{L_2^e} + \frac{1}{L_3^e} + \dots + \frac{1}{L_n^e}$$

donde, $e=1.1$ (tanto para los rodamientos de bolas como en los de rodillos)

Cálculos de Vida de los Rodamientos de Bolas de Contacto Angular Precargados

Para establecer los componentes de la carga radial (F_r) y axial (F_a) total de cada rodamiento en una disposición múltiple de bolas de contacto angular precargados, debe tenerse en cuenta la carga radial aplicada externamente (F_{re}), la carga axial (F_{ae}), la precarga axial (F_{ao}) y la distribución de la carga. Esta última es función de los elementos rodantes debido a la deflexión del camino de rodadura y es proporcional a la (carga)^{2/3}. El procedimiento de cálculo para las variaciones de ensamblaje más comunes de rodamientos idénticos se detalla a continuación.

cuando $F_{a2} < 0$ la precarga se libera de modo que $F_{a1} = F_{ao}$ y $F_{a2} = 0$

El componente radial total de la carga (F_r) sobre cada rodamiento es proporcional al índice de la carga axial aplicado en cada rodamiento con respecto a la carga axial total, elevado a la potencia de 2/3:

$$F_{r1} = \frac{F_{a1}^{2/3}}{F_{a1}^{2/3} + F_{a2}^{2/3}} \times F_{re}$$

$$F_{r2} = \frac{F_{a2}^{2/3}}{F_{a1}^{2/3} + F_{a2}^{2/3}} \times F_{re}$$

La carga radial equivalente dinámica (P_{r1}) y (P_{r2}) para cada rodamiento se calcula a partir de:

$$P_{r1} = XF_{r1} + YF_{a1}$$

$$P_{r2} = XF_{r2} + YF_{a2}$$

Los valores X y Y se obtienen de la Tabla 1.1 (Página 121).

El índice básico de vida (L_{10}) de cada rodamiento es:

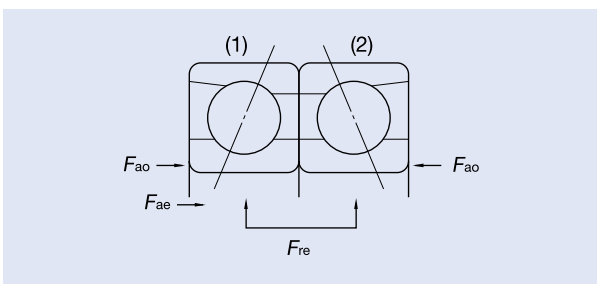
$$L_{10(1)} = \frac{16667}{n} \left(\frac{C_r}{P_{r1}}\right)^3 \text{ (horas)}$$

$$L_{10(2)} = \frac{16667}{n} \left(\frac{C_r}{P_{r2}}\right)^3 \text{ (horas)}$$

Ambos rodamientos pueden considerarse como un conjunto y de acuerdo con la teoría de probabilidades, la vida del conjunto o pareja de rodamientos, es inferior a la del índice de vida inferior de los rodamientos individuales. Por ello:

$$L_{10} \text{ por conjunto} = \frac{1}{\left(\frac{1}{L_{10(1)}^{1.1}} + \frac{1}{L_{10(2)}^{1.1}}\right)^{1/1.1}} \text{ (horas)}$$

Pareja de Rodamientos Espalda a Espalda



Bajo una carga radial externa (F_{re}), la precarga total (F_{ap}) es la siguiente

$$F_{ap} = \frac{F_{re} \times 1.2 \times \tan \alpha + F_{ao}}{2}$$

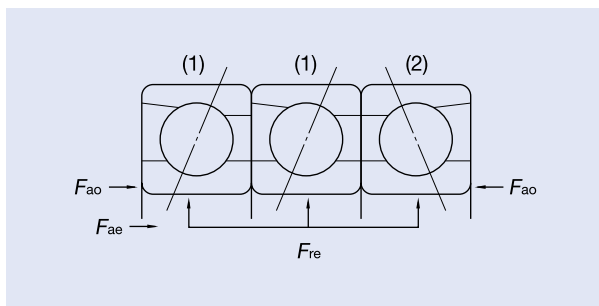
cuando $F_{ap} < F_{ao}$, considere $F_{ap} = F_{ao}$

La componente axial total de (F_{a1} y F_{a2}) con carga axial aplicada en cada rodamiento (1 y 2) es:

$$F_{a1} = 2/3 F_{ae} + F_{ap}$$

$$F_{a2} = F_{ap} - 1/3 F_{ae}$$

Trio de Rodamientos DBD



Bajo una carga radial externa (F_{re}), la precarga total (F_{ap}) es la siguiente:

$$F_{ap1} = \frac{F_{re} \times 1.2 \times \tan \alpha + F_{ao}}{4}$$

$$F_{ap2} = \frac{F_{re} \times 1.2 \times \tan \alpha + F_{ao}}{2}$$

cuando $F_{ap1} < F_{ao}/2$ considere $F_{ap1} = F_{ao}/2$

y $F_{ap2} < F_{ao}$ considere $F_{ap2} = F_{ao}$

La componente axial total de carga (F_{a1} y F_{a2}) para cada rodamiento con carga axial aplicada es:

$$F_{a1} = 0.4F_{ae} + F_{ap1}$$

$$F_{a2} = F_{ap2} - 0.2F_{ae}$$

Cuando $F_{a2} < 0$ la precarga se libera de manera que

$$F_{a1} = \frac{F_{ae}}{2} \text{ e } F_{a2} = 0$$

La componente radial total de carga (F_r) sobre cada rodamiento es:

$$F_{r1} = \frac{F_{a1}^{2/3}}{2F_{a1}^{2/3} + F_{a2}^{2/3}} \times F_{re}$$

$$F_{r2} = \frac{F_{a2}^{2/3}}{2F_{a1}^{2/3} + F_{a2}^{2/3}} \times F_{re}$$

La carga radial equivalente dinámica (P_{r1}) y (P_{r2}) para cada rodamiento es:

$$P_{r1} = XF_{r1} + YF_{a1}$$

$$P_{r2} = XF_{r2} + YF_{a2}$$

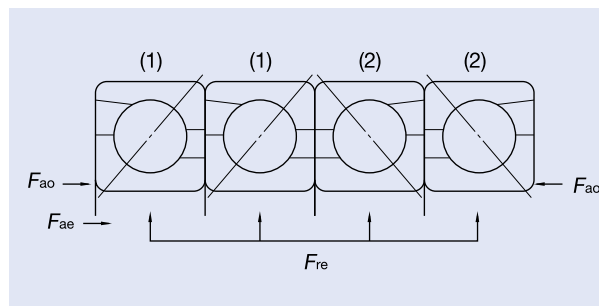
Los valores X y Y se obtienen a partir de la Tabla 1.1 página 121. El índice básico de vida (L_{10}) de cada rodamiento es:

$$L_{10(1)} = \frac{16667}{n} \left(\frac{C_r}{P_{r1}} \right)^3 \text{ (horas)}$$

$$L_{10(2)} = \frac{16667}{n} \left(\frac{C_r}{P_{r2}} \right)^3 \text{ (horas)}$$

$$L_{10} \text{ por conjunto} = \frac{1}{\left(\frac{2}{L_{10(1)}^{1.1}} + \frac{1}{L_{10(2)}^{1.1}} \right)^{1/1.1}} \text{ (horas)}$$

Cuarteto de Rodamientos DBB



Bajo una carga radial externa (F_{re}), la precarga total (F_{ap}) es la siguiente:

$$F_{ap} = \frac{F_{re} \times 1.2 \times \tan \alpha + F_{ao}}{4}$$

Cuando $F_{ap} < F_{ao}/2$ considere $F_{ap} = F_{ao}/2$

La componente axial total de carga (F_{a1} y F_{a2}) sobre cada rodamiento con carga axial aplicada es:

$$F_{a1} = 1/3F_{ae} + F_{ap}$$

$$F_{a2} = F_{ap} - 1/6F_{ae}$$

Cuando $F_{a2} < 0$ la precarga se libera de manera que

$$F_{a1} = \frac{F_{ae}}{2} \text{ e } F_{a2} = 0$$

La componente radial total de carga (F_r) sobre cada rodamiento es:

$$F_{r1} = \frac{F_{a1}^{2/3}}{F_{a1}^{2/3} + F_{a2}^{2/3}} \times \frac{F_{re}}{2}$$

$$F_{r2} = \frac{F_{a2}^{2/3}}{F_{a1}^{2/3} + F_{a2}^{2/3}} \times \frac{F_{re}}{2}$$

La carga radial equivalente dinámica (P_{r1}) y (P_{r2}) para cada rodamiento es:

$$P_{r1} = XF_{r1} + YF_{a1}$$

$$P_{r2} = XF_{r2} + YF_{a2}$$

Los valores X y Y se obtienen a partir de la Tabla 1.1 página 121. El índice básico de vida (L_{10}) de cada rodamiento es:

$$L_{10(1)} = \frac{16667}{n} \left(\frac{C_r}{P_{r1}} \right)^3 \text{ (horas)}$$

$$L_{10(2)} = \frac{16667}{n} \left(\frac{C_r}{P_{r2}} \right)^3 \text{ (horas)}$$

$$L_{10} \text{ por conjunto} = \frac{1}{\left(\frac{2}{L_{10(1)}^{1.1}} + \frac{2}{L_{10(2)}^{1.1}} \right)^{1/1.1}} \text{ (horas)}$$

1. VIDA

Nueva Teoría de la Vida

Introducción

La tecnología de los rodamientos ha evolucionado rápidamente en los últimos años, en particular en los campos de la precisión dimensional y en la pureza de los materiales. Como resultado, en la actualidad los rodamientos tienen una mayor vida frente a la fatiga, en un entorno no contaminado, que la obtenida mediante la fórmula tradicional ISO para el cálculo de dicha vida. Este incremento es, en parte, consecuencia de los importantes avances en las tecnologías relacionadas con los rodamientos como la limpieza de la lubricación y su filtrado.

La fórmula de cálculo de la vida convencional, basada en las teorías de G. Lundberg y A. Palmgren (de ahora en adelante teoría L-P) está focalizada en el proceso de descamación originada en la superficie de los anillos. Este fenómeno explica la generación de grietas como consecuencia del "stress" dinámico sub-superficial de los elementos rodantes que progresivamente alcanzan a la superficie en forma de descamación.

$$1n \frac{1}{S} \propto \frac{\tau_o^c \cdot N^e \cdot V}{Z_o^h}$$

La nueva fórmula NSK para el cálculo de la vida se basa en la teoría que la vida de fatiga del rodamiento es la suma total de los efectos combinados de la descamación originada en la sub-superficie y la descamación originada en la superficie simultáneamente.

Nueva Fórmula NSK para el Cálculo de la Vida

(1) Descamación originada en la sub-superficie

Una condición previa que permita aplicar dicha teoría es que el contacto entre los elementos rodantes y los caminos de rodadura se realice a través de una película de aceite suficiente y en condiciones de lubricación limpias.

La Fig. 1.1 indica la vida L_{10} , cada condición del test, con un valor de presión máxima de contacto en la superficie (P_{max}) y el "stress" en las ordenadas y en las abscisas respectivamente.

En este gráfico, en teoría, la línea L_{10} es la línea teórica obtenida utilizando la fórmula convencional para el cálculo de la vida. Cuando la presión máxima de contacto en superficie disminuye, la línea de vida real no converge con la línea teórica trazada por el cálculo convencional y se desplaza hacia valores de vida más larga. Esta no convergencia sugiere la presencia de un límite de la carga de fatiga P_u por debajo de la cual no se produce ninguna fatiga de los elementos rodantes. Este fenómeno se observa en la ilustración de la Fig. 1.2.

Fig. 1.1 Resultado del Test de Vida bajo Condiciones de Lubricación Limpia

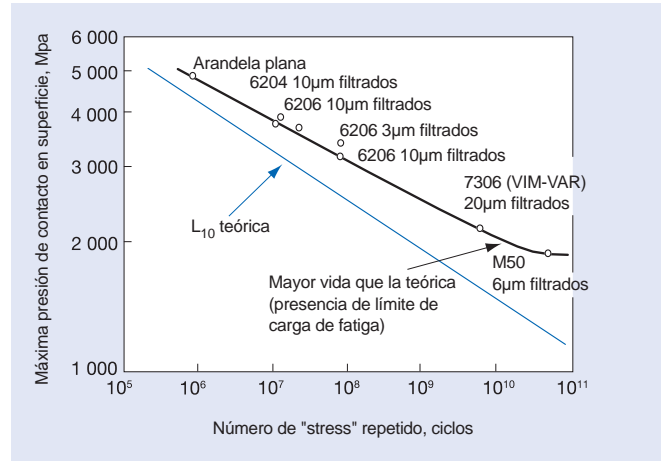
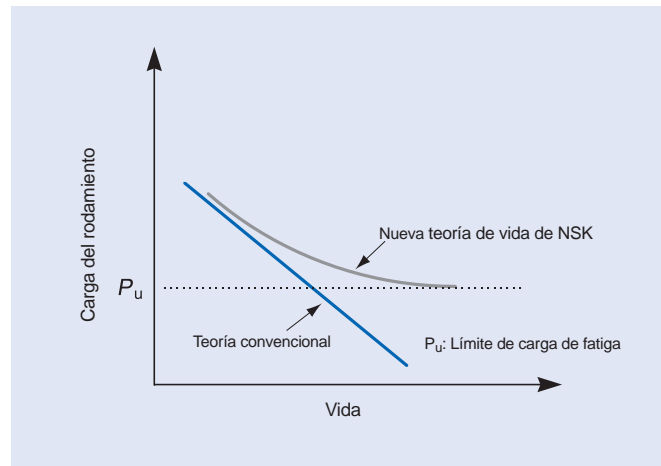


Fig. 1.2 Nueva Teoría de Vida de NSK que Tiene en Cuenta el Límite de Fatiga



(2) Descamación originada en la superficie

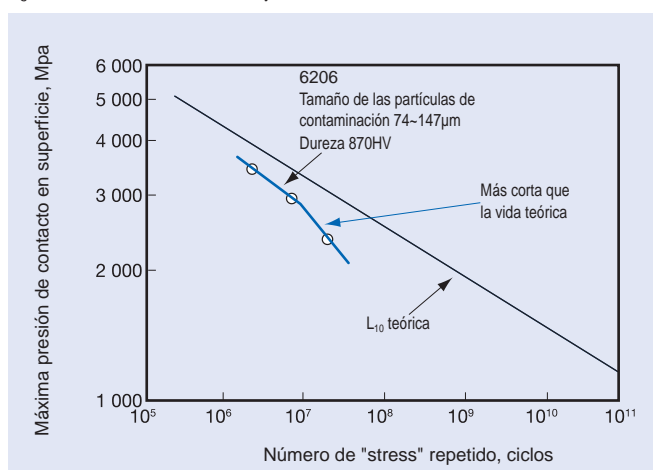
En condiciones reales de funcionamiento del rodamiento, el lubricante a menudo se contamina con partículas extrañas como virutas metálicas, partículas del molde de fundido en arena, etc. Cuando estas partículas se mezclan con el lubricante, éstas producen muescas en las superficies de los caminos de rodadura y en la de los elementos rodantes. El "stress" se concentra en los extremos de las muescas y origina finas grietas, que con el tiempo, se propagan en descamaciones en las superficies internas.

Como se muestra en la Fig. 1.3, la vida real es más corta que la vida calculada con el método convencional, bajo condiciones de lubricación contaminada. En estas condiciones la curva de vida real no converge la curva creada por los cálculos de vida teóricos y ésta se desplaza hacia valores de vida más cortos. Este resultado muestra que la vida real, bajo una lubricación contaminada, es más corta que la vida teórica, debido a la disminución de la presión máxima de contacto en la superficie.

Tabla 1.3 Valor del Coeficiente de Contaminación a_c

	Muy limpio	Limpio	Normal	Contaminado	Muy contaminado
Factor a_c	1	0.8	0.5	0.4-0.1	0.05
Guía de aplicación	Filtros de 10 μ m	Filtros de 10 a 30 μ m	Filtros de 30 a 100 μ m	Filtros mayores a 100 μ m o sin filtros (baño de aceite, lubricación por circulación, etc.)	Sin filtros, presencia de muchas partículas finas contaminantes
Ejemplos de aplicación	Rodamiento sellado lubricado con grasa para aplicaciones eléctricas y equipos de tecnología de la información, etc.	Rodamiento sellado lubricado por grasa para motores eléctricos. Rodamiento sellado lubricado por grasa para cajas de grasa y máquinas-herramienta, etc.	Uso normal. Rodamiento para las unidades de cubos de ruedas en automoción, etc.	Rodamiento para transmisiones en automóviles. Rodamientos para reductores; rodamientos para equipos de construcción, etc.	—

Fig. 1.3 Resultado del Test de Vida bajo Condiciones de Lubricación Contaminada



Por todo ello, el nuevo cálculo de la vida de NSK está basada en la tendencia de los resultados obtenidos de vida bajo condiciones operativas en un entorno limpio y en un estado de baja carga. Con base a estos resultados, la nueva ecuación de vida es una función de $(P-P_u)/C$, que se ve afectada por las condiciones específicas de lubricación identificadas por el parámetro de lubricación. Además, los efectos de los diferentes tipos y geometrías de partículas contaminantes están muy influenciados por la carga del rodamiento y las condiciones de lubricación, por lo que se puede establecer una relación en función del parámetro de carga. Esta relación, de la nueva fórmula de cálculo de la vida, se define por $(P-P_u)/C \cdot 1/a_c$.

La fórmula de cálculo para la descamación originada en la superficie, basada en el anterior concepto, es la siguiente:

$$1n \frac{1}{S} \propto N^e \int_V \frac{(\tau - \tau_u)^c}{Z_0^n} dV \times \left\{ \frac{1}{f(a_c, a_s)} - 1 \right\}$$

$V = \text{Volumen de "stress"}$

En la Tabla 1.3. se muestra el coeficiente de contaminación en términos de limpieza de lubricación. Los resultados del test, en los rodamientos de bolas y rodillos con lubricación por grasa y filtraje limpio, muestran que la vida es mucho mayor que la del cálculo con contaminación. Incluso cuando el elemento contaminante tiene una dureza superior a Hv350, ésta origina muescas en los caminos de rodadura. Los daños por fatiga de estas muescas pueden progresar hasta provocar la descamación superficial en poco tiempo. Los resultados del test, en los rodamientos de bolas y rodillos bajo condiciones de contaminación con elementos contaminantes, reducen entre 1/3 y 1/10 la vida comparada con la vida calculada convencionalmente.

Basándonos en los resultados de este test, el coeficiente de contaminación a_c se clasifica en cinco factores para la nueva teoría de vida de NSK.

(3) Nueva fórmula de cálculo de la vida

La siguiente fórmula, que combina la descamación originada en la sub-superficie y en la superficie, es la conocida como la nueva fórmula de cálculo de la vida.

$$1n \frac{1}{S} \propto N^e \int_V \frac{(\tau - \tau_u)^c}{Z_0^n} dV \times \left\{ \frac{1}{f(a_c, a_s)} \right\}$$

$$L_{\text{able}} = a_1 \cdot a_{\text{NSK}} \cdot L_{10}$$

1. VIDA

Factor a_{NSK} de Corrección de la Vida

El factor a_{NSK} de corrección de la vida es función del parámetro de lubricación $(P-P_u)/C \cdot 1/a_c$, como se muestra a continuación:

$$a_{NSK} \propto F \left\{ a_L, \left(\frac{P-P_u}{C \cdot a_c} \right) \right\}$$

La nueva teoría de vida de NSK considera que la vida es incrementada por el efecto de la mejora de los tratamientos térmicos de los materiales permitiendo corregir el factor de contaminación a_c . La teoría también considera que el índice de viscosidad k ($k = v/v_r$, donde v es la viscosidad operativa y v_r viscosidad requerida), varía con el grado de formación de la película de aceite, debido al lubricante y a la temperatura de funcionamiento. La teoría indica que cuanto mejores sean las condiciones de lubricación (k mayor), mayor será el incremento de la vida.

Las figuras 1.4 y 1.5 muestran las gráficas del factor de corrección a_{NSK} como función de la nueva fórmula. Del mismo modo, esta nueva fórmula de cálculo de la vida considera independientemente el punto de contacto para los rodamientos de bolas de contacto angular como la línea de contacto para los rodillos.

Nueva Fórmula L_{ABLE} de Cálculo de la Vida

El concepto de la nueva fórmula de cálculo de la vida se simplifica a un factor tal como se indica en la siguiente fórmula. El cálculo de la vida (L_{10}) se multiplica por el factor de corrección (a_{NSK}) y por el factor de fiabilidad (a_1 , Tabla 1.4)

$$L_{able} = a_1 \cdot a_{NSK} \cdot L_{10}$$

Tabla 1.4 Factor de Fiabilidad

Fiabilidad (%)	90	95	96	97	98	99
Factor de Fiabilidad	1	0.62	0.53	0.44	0.33	0.21

Nueva Teoría de Vida Aplicada a los Rodamientos de Precisión para las Máquinas-herramienta

Cuando la nueva fórmula de cálculo de la vida se aplica a los rodamientos de precisión, se determina que el factor a_{NSK} sea:

$$a_{NSK} \doteq 14$$

Fig. 1.4 Nueva Gráfica del Cálculo de la Vida para los Rodamientos de Bolas

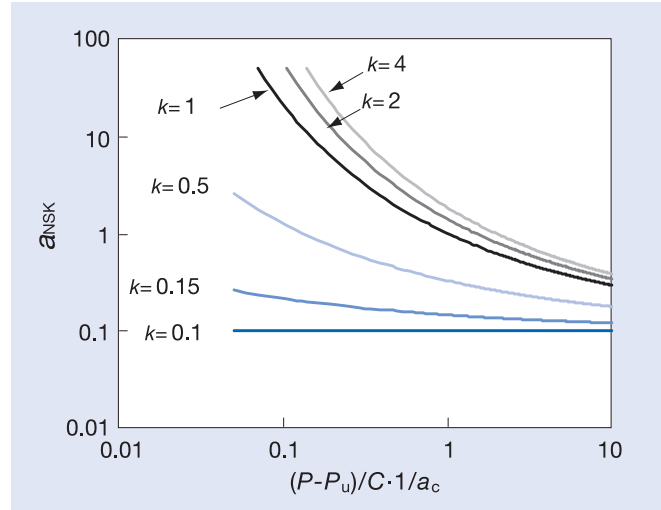
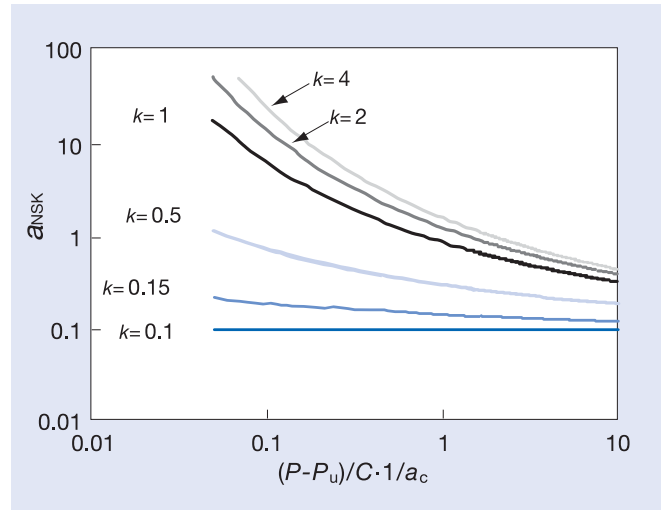


Fig. 1.5 Nueva Gráfica del Cálculo de la Vida para los Rodamientos de Rodillos



Estos gráficos se basan en los rodamientos de precisión NSK fabricados con acero Z estándar, lubricados con grasa o lubricante de viscosidad VG22 - VG68, en un entorno limpio.

Para Acceder a las Herramientas de Cálculo NSK

Visite nuestra página web en <http://home2.jp.nsk.com/jp/index.html>

Vida de los Rodamientos de Alta Velocidad

Cuando los rodamientos operan a alta velocidad, se debe tener en cuenta, además de la carga externa, la carga interna generada por la fuerza centrífuga aplicada sobre los elementos rodantes.

Por ello, se debe considerar la utilización de sofisticados programas informáticos para calcular las condiciones de carga durante su funcionamiento en los rodamientos que operan a altas velocidades (que exceden los $800.000 d_m n$).

El equilibrio entre las fuerzas aplicadas sobre los elementos rodantes y los anillos interiores/exteriores, al igual que los cambios en el ángulo de contacto, se obtienen utilizando métodos de cálculos de convergencia (1), basados en la condición de carga del rodamiento (carga radial, carga axial, fuerza centrífuga en los elementos rodantes, etc.).

La vida es calculada inicialmente para cada elemento rodante individual sometido a una carga entre el anillo interior y el exterior, y con posterioridad se obtiene la vida de todo el rodamiento.

(1) Los cálculos de convergencia permiten a NSK calcular con gran precisión la fuerza centrífuga ejercida sobre las bolas y llevar a cabo los cálculos de la carga para cada elemento rodante.

Para calcular la vida de los rodamientos ensamblados en aplicaciones de alta velocidad, póngase en contacto con NSK.

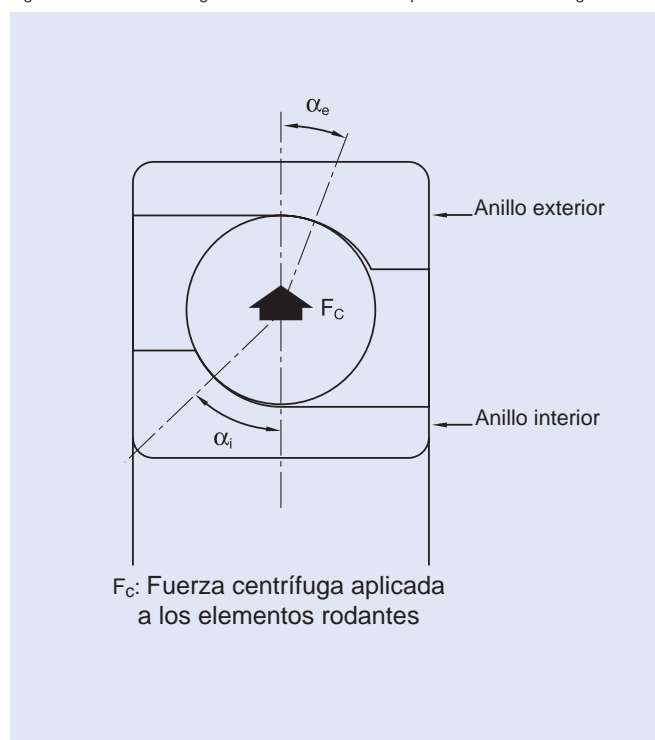
Vida de los Rodamientos Híbridos Cerámicos

En la Norma ISO281 no se contempla ninguna recomendación para los valores C_r , C_{or} y L_{10} en los rodamientos cerámicos.

Sin embargo, la vida de los rodamientos cerámicos tiende a ser mayor que la de los rodamientos de bolas de acero convencionales, bajo las mismas condiciones de funcionamiento.

Esto es especialmente cierto en las situaciones donde el valor de la fuerza centrífuga sobre las bolas es importante.

Fig. 1.6 Cambio en el Ángulo de Contacto Causado por la Fuerza Centrífuga



2. ÍNDICE DE CARGA ESTÁTICA Y CARGAS ESTÁTICAS EQUIVALENTES

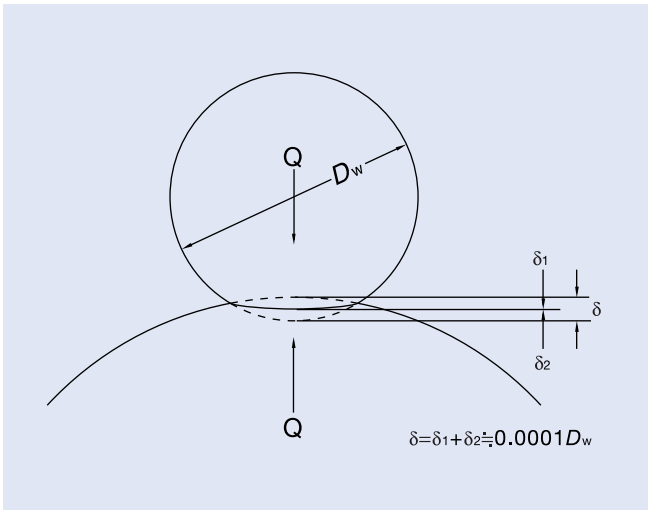
Índices de Carga Estática

Cuando los rodamientos están sometidos a una carga excesiva o a una carga de impacto, los componentes del rodamiento pueden sufrir una deformación permanente localizada en los elementos rodantes o bien en la superficie del camino de rodadura si se excede su límite elástico. La deformación no elástica incrementa el área y la profundidad de contacto mientras aumenta el valor de la carga dificultando el funcionamiento suave del propio rodamiento. El índice de carga estática se define como la carga estática que produce el "stress" de contacto calculado en el centro de la zona de contacto entre el elemento rodante sujeto al máximo "stress" y la superficie del camino de rodadura. Los valores de referencia son:

Para los rodamientos de bolas: 4200MPa
 Para los rodamientos de rodillos: 4000MPa

Esta zona de contacto sujeta a la carga, la suma de la deformación permanente del elemento rodante y el camino de rodadura es aproximadamente 0,0001 veces el diámetro del elemento rodante. El índice de carga estática C_o se escribe C_{or} para los rodamientos radiales y C_{oa} para los rodamientos de empuje en las tablas de los rodamientos.

Fig.2.1 La Relación entre las Entradas y el Índice de Carga Estática



Cargas Estáticas Equivalentes

La carga estática equivalente es una carga hipotética que genera un "stress" de contacto equivalente al "stress" máximo expresado anteriormente bajo condiciones reales. La carga radial estática, aplicada a través del centro del rodamiento, se considera como la carga estática equivalente para los rodamientos radiales, mientras que la carga estática axial, en la dirección del eje, se considera como carga estática equivalente para los rodamientos de empuje.

Carga Estática Equivalente en los Rodamientos Radiales

El mayor de los dos valores calculados mediante las siguientes ecuaciones se debe adoptar como la carga estática equivalente para los rodamientos radiales.

$$P_o = X_o F_r + Y_o F_a$$

$$P_o = F_r$$

Carga Estática Equivalente en los Rodamientos Axiales

$$P_o = X_o F_r + F_a \quad \alpha \neq 90^\circ$$

Tabla 2.1 Carga Estática Equivalente $P_o = X_o F_r + Y_o F_a$ donde

Angulo de contacto	Simple, DT		DB o DF	
	X_o	Y_o	X_o	Y_o
15	0.5	0.46	1	0.92
18	0.5	0.42	1	0.84
25	0.5	0.38	1	0.76
30	0.5	0.33	1	0.66
40	0.5	0.26	1	0.52

P_o : Carga estática equivalente (N)
 F_r : Carga radial (N)
 F_a : Carga axial (N)
 X_o : Factor de carga radial estática
 Y_o : Factor de carga axial estática

Cuando el ensamblaje simple o DT y $F_r > 0.5F_r + Y_o F_a$, utilice $P_o = F_r$

Factor de Carga Estática Permissible

La carga equivalente estática permissible en los rodamientos varía dependiendo del índice de carga estática, así como su aplicación y condiciones de funcionamiento. El factor de carga estática permissible es un factor de seguridad que se aplica al índice de carga estática y está definido por la siguiente ecuación.

$$f_s = (C_o / P_o)$$

donde

C_o : Índice de carga estática básica (N)
 P_o : Carga equivalente estática (N)

Tabla 2.2 Valores del Factor f_s de Carga Estática Permissible f_s

Condiciones de funcionamiento	Valor mínimo de f_s	
	Rodamientos de bolas	Rodamientos de rodillos
Aplicaciones con bajo nivel de ruido	2.0	3.0
Rodamientos sujetos a vibraciones y cargas de impacto	1.5	2.0
Condiciones de funcionamiento normales	1.0	1.5

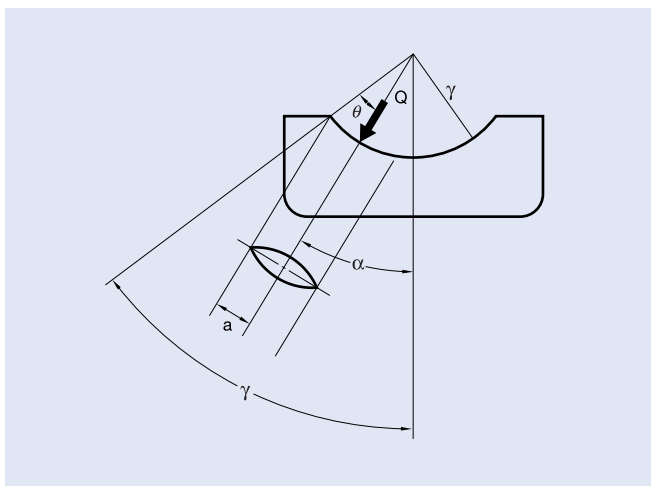
Cargas Axiales Permisibles

Para optimizar las prestaciones del rodamiento, NSK ha definido las cargas axiales permisibles estadísticamente, basándose en las 2 situaciones siguientes:

- 1 – El límite de carga es el valor que genera una elipse de contacto, entre la bola y el camino de rodadura, debido al cambio de ángulo de contacto cuando un rodamiento radial, que se encuentra sometido a una carga axial, se posiciona en el reborde de la ranura del camino de rodadura.
- 2 – El valor de la carga estática equivalente P_0 se determina por el índice de carga estática C_0 aplicando el factor de carga axial estática Y_0 .

La carga axial permisible es determinada por el más pequeño de los dos valores definidos anteriormente. Este valor se ha determinado de forma experimental e incluye un factor de seguridad. (Consulte las tablas de rodamientos para saber las cargas axiales permisibles).

Fig.2.2. Contacto de la Elipse y la Limitación de las Cargas Axiales



3. COMBINACIONES DE LOS RODAMIENTOS DE BOLAS DE CONTACTO ANGULAR

Combinaciones de Rodamientos de Bolas de Contacto Angular

NSK suministra rodamientos de bolas de contacto angular de Super Precisión para combinaciones de 2, 3, y 4 hileras. Las combinaciones para el extremo fijo de los husillos son, habitualmente, combinaciones de 2 hileras (DB), 3 hileras (DBD), y 4 hileras (DBB). Sin embargo, en el caso de las combinaciones de 3 hileras, como la distribución de la precarga para cada rodamiento no es idéntica, no son una combinación recomendada para aplicaciones de alta velocidad. Los rodamientos de Super Precisión son fabricados de modo que cuando se ensamblen en cualquier combinación, el valor de la precarga interna se genere automáticamente. La variación de la tolerancia en los diámetros internos y externos de estos rodamientos se mecanizan a un 1/3 de la tolerancia permisible.

Tabla 3.1 Características de Cada Combinación

	DB	DF	DT	DBD	DBB
Dirección de carga	↔	↔	➔	↔	↔
Rigidez al momento	○	○	△	○	◎
Capacidad de velocidad	○	◎	◎	△	○
Generación de calor	○	◎	◎	△	○
Rigidez	○	○	△	◎	◎

◎ Excelente ○ Muy buena ○ Buena △ Aceptable ➔ Sólo una dirección ↔ Dos direcciones

Características de Cada Combinación

● Disposición Espalda a Espalda, DB

Puesto que la distancia entre los centros efectivos de carga es mayor, esta disposición es aconsejable si el husillo está sometido a momentos externos. Sin embargo, si la precisión de mecanización del alojamiento no es adecuada, o bien no hay una correcta alineación del husillo, las cargas internas de los rodamientos podrían verse notablemente incrementadas pudiendo provocar fallos prematuros debido al elevado momento de rigidez.

● Disposición Cara a Cara, DF

En comparación con el tipo DB, la distancia entre los centros efectivos de carga es menor, de modo que la capacidad para soportar momentos es inferior a la del tipo DB.

Por otro lado, esta disposición es adecuada para ensamblar cuando los alojamientos estén mecanizados con una menor precisión o con mayores deflexiones del eje a causa de su baja rigidez.

● Disposición en Tándem, DT

Pueden soportar cargas radiales y cargas axiales en una sola dirección.

Como la rigidez axial en esta disposición equivale al doble del valor de rigidez de un rodamiento de una sola hilera, esta disposición es recomendada cuando la carga axial en una de las direcciones es elevada.

● Disposición en 3 hileras, DBD

Pueden soportar cargas radiales y axiales en ambas direcciones.

Sin embargo, la distribución de la precarga para cada rodamiento no es igual y el valor de la precarga del rodamiento unitario equivale al doble que el valor de la pareja de rodamientos del mismo conjunto.

En consecuencia, esta combinación no es apropiada para el funcionamiento a altas velocidades por el importante aumento de la carga interna del rodamiento unitario pudiendo provocar un no correcto funcionamiento del rodamiento.

● Disposición en 4 hileras, DBB

Pueden soportar cargas radiales y axiales en ambas direcciones.

En situaciones que tengan la misma tolerancia axial que la disposición DB, la precarga y la rigidez son el doble que las de la disposición DB. Además, la carga axial permisible de la disposición de 4 hileras es mayor que la de una disposición DB.

Fig.3.1 La Distancia entre los Centros Efectivos de Carga de las Disposiciones Espalda a Espalda y Cara a Cara

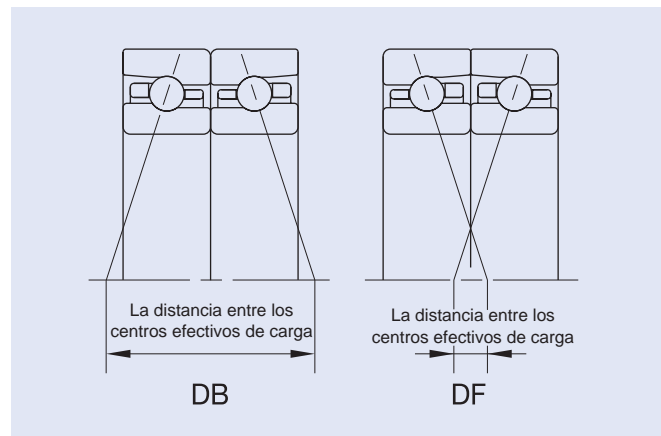


Fig.3.2 Dirección de Carga en las Disposiciones Espalda a Espalda y en Tándem

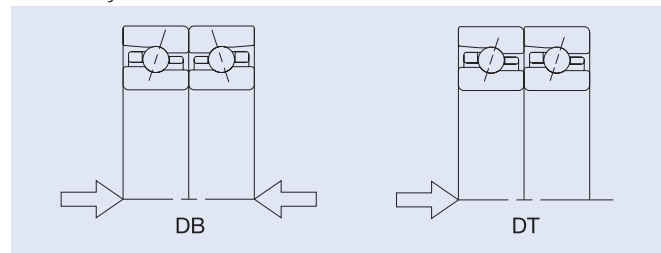
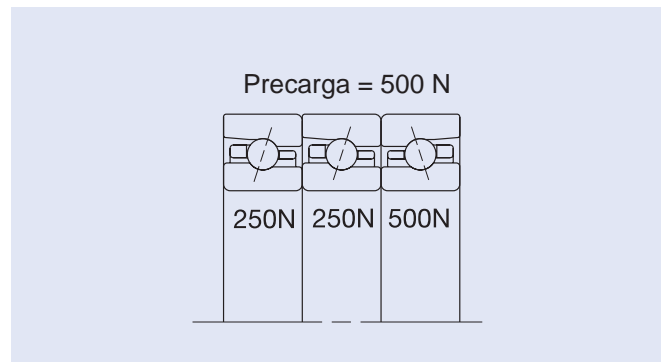


Fig.3.3 Precarga Interna en la Disposición DBD



Comparación de la Flexión del Eje entre las Disposiciones Espalda a Espalda y Cara a Cara

La rigidez al momento, de las disposiciones espalda a espalda y cara a cara, es distinta, como se muestra en el siguiente ejemplo de cálculo comparativo de la flexión del eje. En este ejemplo, los rodamientos de bolas de contacto angular (75BNR10XET) se ensamblan en la parte delantera y se determina las deflexiones del eje tanto para las configuraciones DB como para las DF. Cuando se aplican 1000N, en sentido radial en la parte delantera del husillo, los desplazamientos radiales que se obtuvieron en la parte delantera del husillo fueron:

$$\sigma_{DB} = 2.4079 \times 10^{-2}$$

$$\sigma_{DF} = 2.9853 \times 10^{-2}$$

Este test demuestra el efecto de la distancia entre los centros efectivos de carga en la flexión del husillo.

Instrucciones de Ensamblaje para los Rodamientos de Bolas de Contacto Angular – Método de Combinación

Dirección de Ensamblaje

En los rodamientos combinados, el orden de ensamblaje y la dirección de aplicación de la carga son muy importantes.

En las superficies del diámetro exterior de los rodamientos se simboliza con una "V" tal y como se observa en la figura de la derecha. Cuando se ensamblan rodamientos de modo que sus marcas formen correctamente una "V", indica que están perfectamente ensamblados y alineados.

En la superficie lateral de los anillos interiores, el símbolo "O" está marcado para indicar la posición del salto radial máximo. La precisión óptima de ensamblaje se obtiene cuando se ensambla el rodamiento de modo que el símbolo "O" se ubique en la posición opuesta al de la máxima excentricidad del eje.

Fig.3.5 El Símbolo para la Posición de Salto Radial Máximo del Anillo Interior

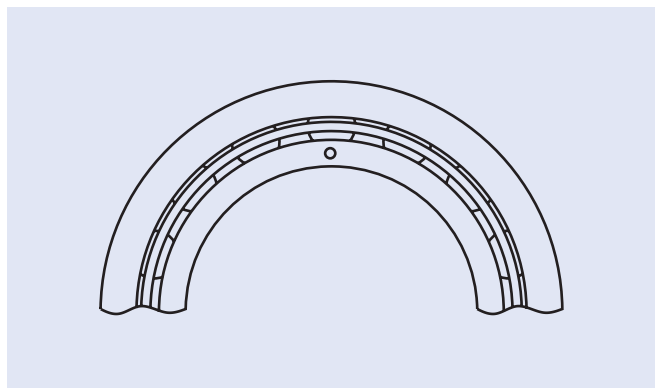


Fig.3.4 Curva de Desplazamiento del Husillo

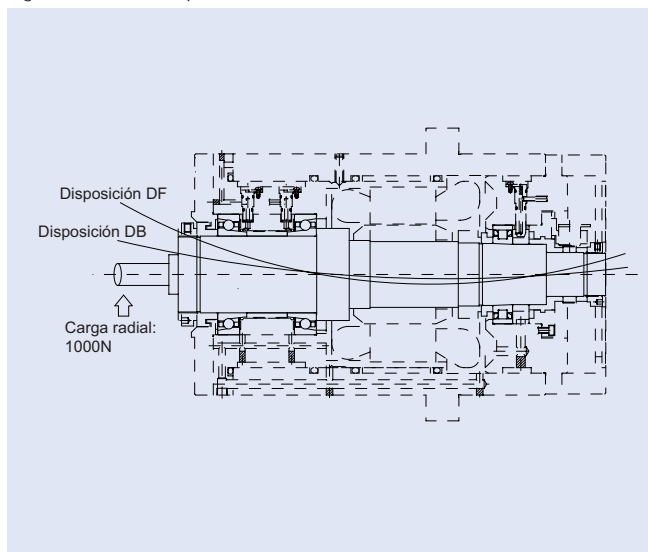
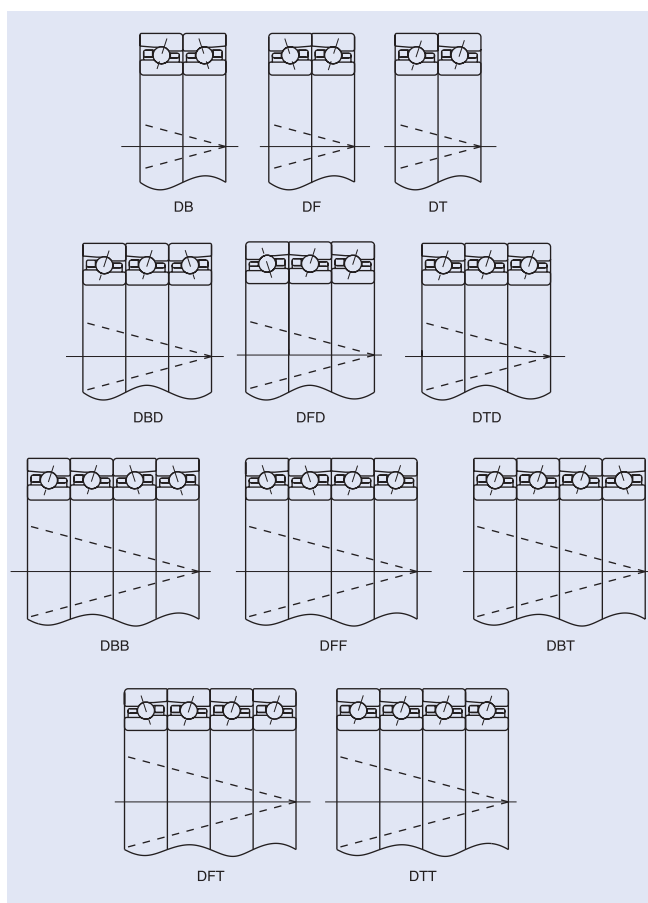


Fig.3.6 Combinaciones de los Rodamientos de Bolas de Contacto Angular



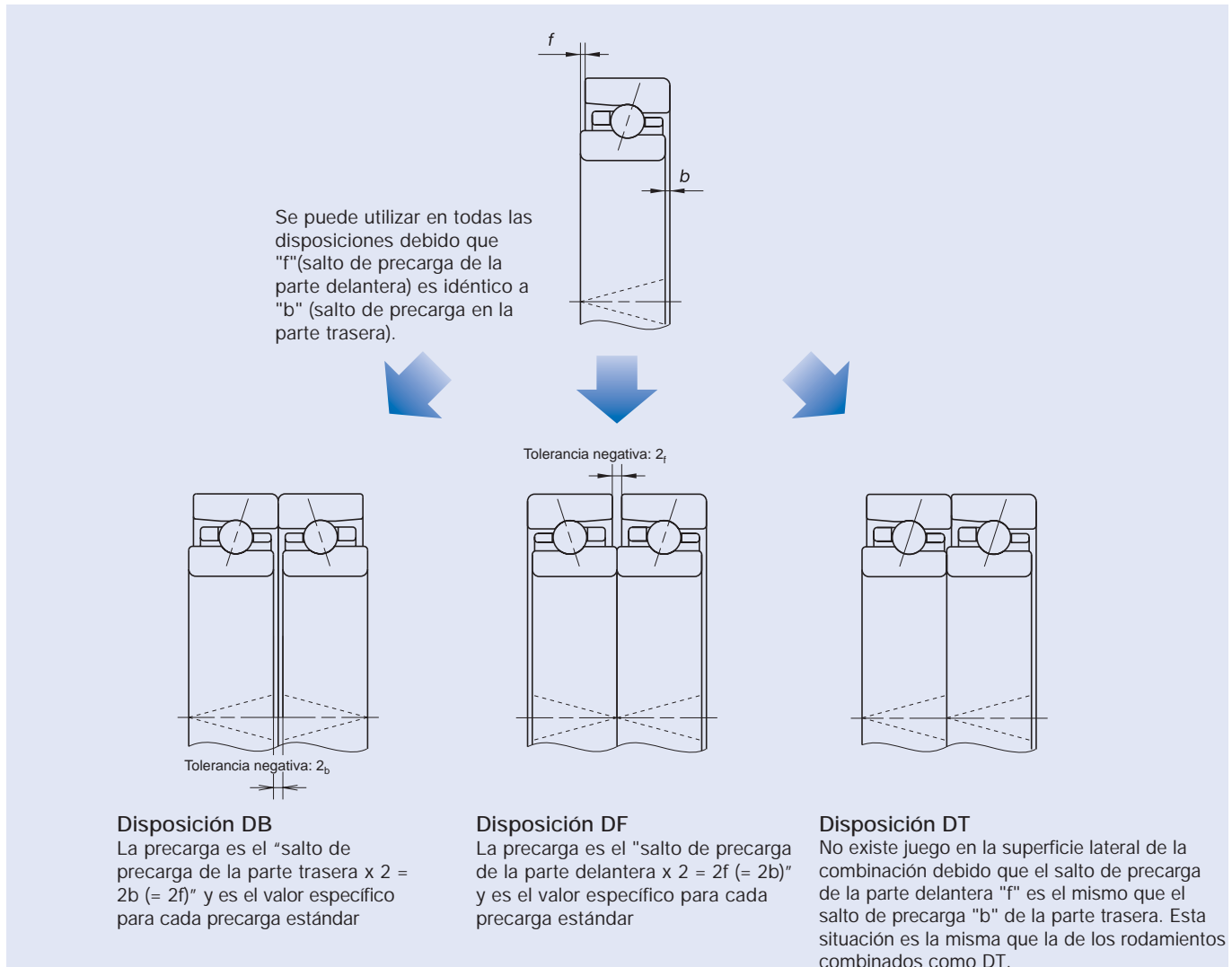
3. COMBINACIONES DE LOS RODAMIENTOS DE BOLAS DE CONTACTO ANGULAR

Ejecución Universal

NSK ofrece rodamientos de bolas de contacto angular en ejecución universal que se caracterizan técnicamente por tener el mismo valor de salto de precarga en la parte delantera y trasera del rodamiento. Esto significa que cuando se combinan rodamientos de la misma referencia, se obtiene el valor de precarga automáticamente.

Para los rodamientos de combinaciones universales, el símbolo "V" en la superficie del diámetro exterior del anillo externo previene cometer errores en la "dirección" en el proceso de ensamblaje e indica la dirección del ángulo de contacto de los rodamientos.

Figura 3.7 Ejecución Universal



Diferencia entre los Rodamientos SU y DU

Existen dos tipos de rodamientos de ejecución universal en NSK como se muestra en la siguiente tabla.

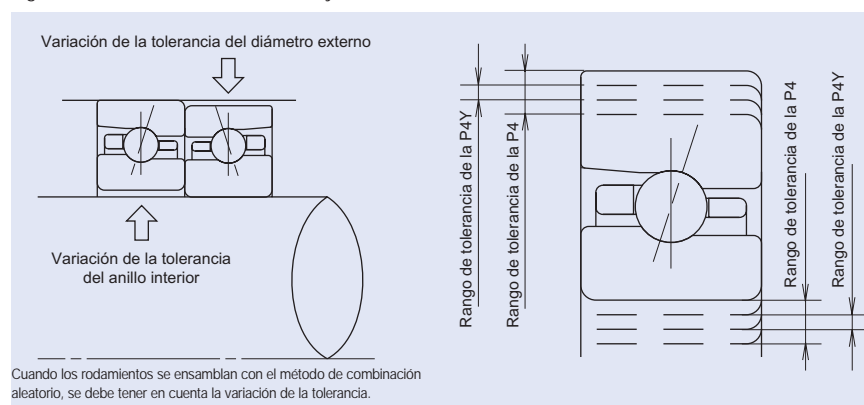
Tabla 3.2 Características de los Rodamientos SU y DU

	SU	DU
Hilera de rodamientos	1	2
Variación de la tolerancia del anillo interno y externo	-	Controlado en 1/3 de la tolerancia

Aviso para el Ensamblaje de los Rodamientos Universales (SU)

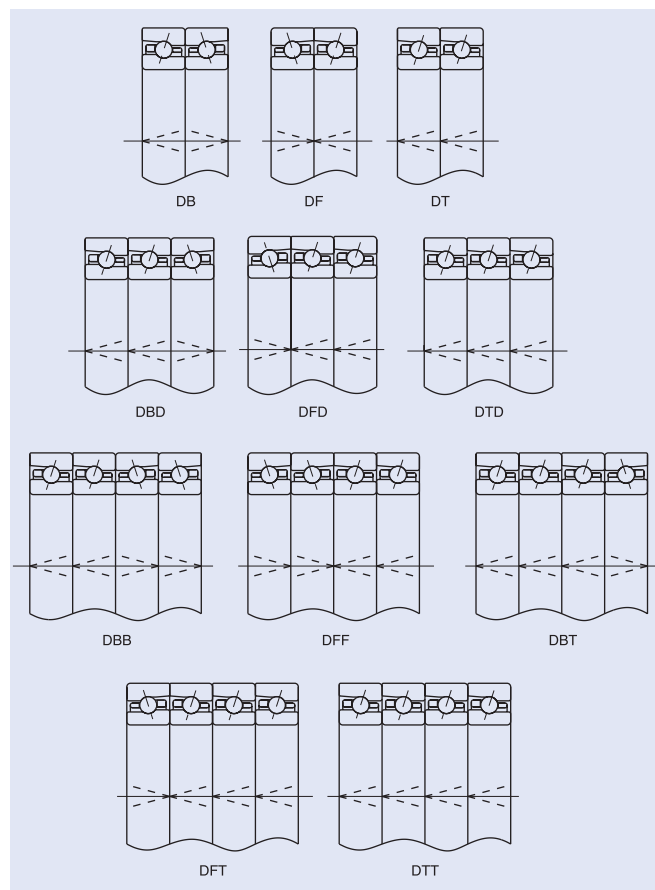
- Cuando estos rodamientos se ensamblan como parte de múltiples rodamientos combinados, se recomienda que la variación de tolerancia del anillo interno y externo se encuentre dentro de 1/3 del rango de tolerancia.
- También existen rodamientos con precisión especial "P4Y" que acepta pequeñas variaciones de tolerancia del diámetro del anillo interno y externo. La clase de tolerancia "P4Y" tiene la misma precisión de funcionamiento que la clase P4 pero con un rango de tolerancia menor en los diámetros de los anillos interiores y exteriores. Esta ejecución es apropiada para los rodamientos de combinación universal que se ensamblan por el "método de combinación aleatorio".
- La clase "P4Y" es apropiada para ser ensamblada en los rodamientos de combinación universal por el "método de combinación aleatorio". Sin embargo, cuando estos rodamientos operan a más de 1.500.000 $d_m n$, existe la posibilidad de que ésta variación tan pequeña con el ajuste en el eje o en el alojamiento pueda provocar un no correcto comportamiento de los rodamientos por el desequilibrio de la carga interna en cada hilera. Si estos rodamientos operan en aplicaciones de alta velocidad, deben ser considerados los aspectos anteriores.

Fig 3.8 Tolerancia de la Precisión P4 y P4Y



Marcas de Combinación y Método de Combinación para los Rodamientos de Ejecución Universal

Fig 3.9 Combinaciones de los Rodamientos Universales



Tolerancia del Anillo Interior y Exterior (Precisión P4Y)

Tabla 3.3 Tolerancia del Diámetro Interior del Anillo Interior Unidad : μm

Diámetro del anillo interior		P4		P4Y (Controlada según la media)	
Más de	Hasta	Alta	Baja	Alta	Baja
30	50	0	-6	-1	-3
50	80	0	-7	-2	-5
80	120	0	-8	-3	-6
120	150	0	-10	-3	-7

* Las tolerancias para los rodamientos con un anillo interior inferior a 30 mm son las mismas que los valores indicados para el anillo interior comprendido entre 30 - 50 mm.

Tabla 3.4 Tolerancia del Diámetro Externo del Anillo Externo Unidad : μm

Diámetro exterior		P4		P4Y (Controlada según la media)	
Más de	Hasta	Alta	Baja	Alta	Baja
50	80	0	-7	-2	-6
80	120	0	-8	-2	-6
120	150	0	-9	-3	-7
150	180	0	-10	-3	-7
180	200	0	-11	-4	-9
200	inferior a 215	0	-11	-2	-9

* Las tolerancias para los rodamientos con un diámetro exterior inferior a 50 mm son las mismas que los valores indicados para el anillo exterior comprendido entre 50 - 80 mm.

4. PRECARGA Y RIGIDEZ

En relación a la rigidez de los husillos de las máquinas-herramienta, se debe considerar a los rodamientos como elementos mecánicos que actúan como muelles. El desplazamiento axial, cuando se aplica una carga axial al husillo, está determinado por la rigidez axial de los rodamientos del extremo fijo. Cuando se aplica una carga radial al husillo, aunque la deflexión radial principal es debida al propio eje, la deformación del rodamiento debe ser considerada.

Cuando se requiere una alta rigidez radial, habitualmente se considera la utilización de rodamientos de rodillos cilíndricos. En general, en estos diseños, las cargas axiales están soportadas por los rodamientos de bolas de contacto angular. Cuanto mayor es el ángulo de contacto de los rodamientos de bolas de contacto angular, mayor es la rigidez axial del cabezal. Los rodamientos con el mismo tamaño de anillo interno, con mayor número de elementos rodantes (series de diámetro 0 ó 9; o series BNR10 o BNR19), tienen mayor rigidez, aunque el diámetro de los elementos rodantes sea más pequeño.

Normalmente, se aplica precarga a los rodamientos para aumentar la rigidez de los husillos de las máquinas-herramienta. Si la precarga es excesivamente alta, puede provocar el fenómeno de la descamación e incluso una posible deformación de las superficies internas del rodamiento. Muchos usuarios aumentan la rigidez ensamblando una combinación de dos o más rodamientos de bolas de contacto angular. Esta solución es especialmente efectiva para los rodamientos de apoyo de husillos de bolas, donde se requiere una elevada rigidez axial, un ángulo de contacto elevado y una precarga de valor superior a la de un rodamiento ensamblado en un husillo. Las cargas axiales son perfectamente soportadas.

Objetivo

Los objetivos principales de los rodamientos con precarga en un husillo para máquinas-herramienta son las siguientes:

- Mejorar y mantener la precisión de funcionamiento del eje.
- Aumentar la rigidez del rodamiento.
- Minimizar el ruido debido a la vibración axial y a la resonancia.
- Evitar falsos desconchados.
- Evitar deslizamientos entre los elementos rodantes y los caminos de rodadura.
- Mantener los elementos rodantes en su correcta posición.

Normalmente se aplica una precarga a los rodamientos ensamblando dos o más rodamientos combinados entre ellos, como los rodamientos de bolas de contacto angular o los rodamientos de rodillos cónicos. Los rodamientos de rodillos cilíndricos se pueden precargar cuando el juego radial interno sea negativo.

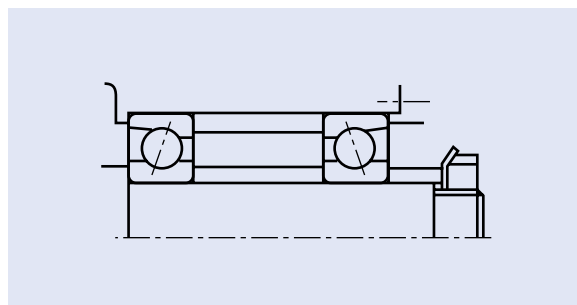
(1) Precarga por Separadores

La precarga por posición se obtiene fijando dos rodamientos opuestos axialmente cuando no sufre variación durante su funcionamiento. En la práctica, los siguientes tres métodos son los utilizados para obtener una precarga de posición.

1. Mediante el ensamblaje de una pareja de rodamientos con dimensiones del salto de precarga y juego axial previamente ajustado.
2. Mediante el uso de un separador o lámina del tamaño adecuado para obtener la precarga requerida. (Consulte la Fig.4.1).
3. Mediante el uso de tornillos o tuercas que permiten el ajuste de la precarga axial. (En este caso, se debe medir el par de arranque para verificar que la precarga es correcta.

Sin embargo, este método no se puede recomendar para los husillos de las máquinas-herramienta de Super Precisión debido a la dificultad en la verificación del valor de la precarga, comprometiendo el desplazamiento vertical (inclinación) del rodamiento).

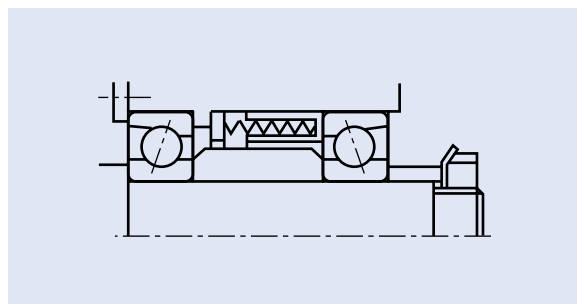
Fig.4.1 Precarga por Separadores



(2) Precarga Constante por Muelles

Se obtiene una precarga de presión constante mediante el uso de muelles de espiral o de anilla. Incluso si la posición relativa de los rodamientos varía durante el funcionamiento, la magnitud de la precarga permanece relativamente constante. En la Fig.4.2. se muestra una disposición de rodamiento de bolas de contacto angular para una rotación de alta velocidad.

Fig.4.2 Precarga Constante por Muelles



Cambio de Rigidez por la Precarga Precarga de Posición y Rigidez Axial

Cuando los anillos interiores de los rodamientos combinados mostrados en la Fig.4.3 se fijan axialmente, los rodamientos A y B se desplazan δ_{aoA} y δ_{aoB} respectivamente y la tolerancia axial δ_{ao} entre los anillos interiores es eliminada. En estas condiciones, se genera una precarga con valor F_{ao} en cada rodamiento. La relación entre la carga axial, F_a y el desplazamiento en una pareja doble se muestran en la Fig.4.4. Las figuras 4.5 y 4.6 muestran los mismos fenómenos para una disposición DBD.

Disposición Espalda a Espalda (DB)

Fig.4.3 Disposición DB con Precarga

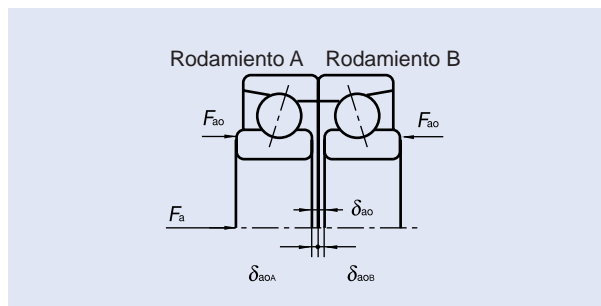
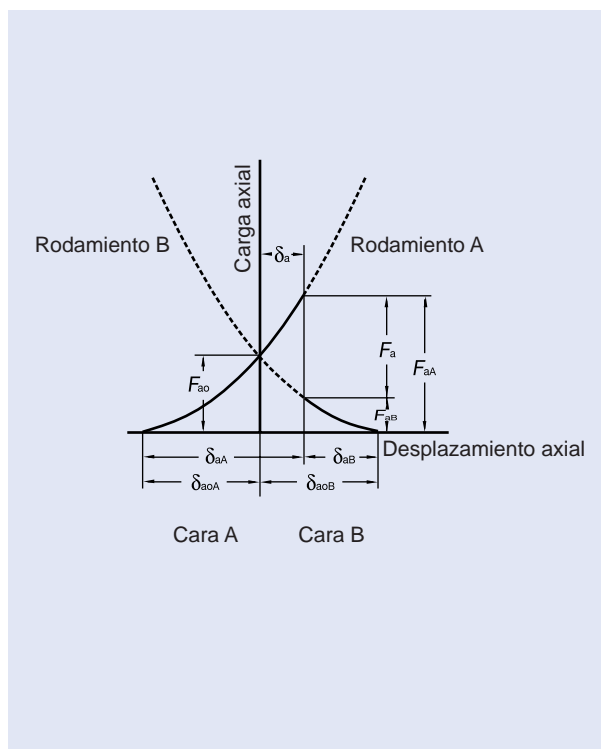


Fig.4.4 Desplazamiento Axial con Precarga de la Disposición DB



- F_a : Carga axial aplicada desde el exterior
- F_{aA} : Carga axial aplicada sobre el rodamiento A
- F_{aB} : Carga axial aplicada sobre el rodamiento B
- δ_a : Desplazamiento de la pareja
- δ_{aA} : Desplazamiento del rodamiento A
- δ_{aB} : Desplazamiento del rodamiento B

Disposición DBD

Fig. 4.5 Disposición DBD con Precarga

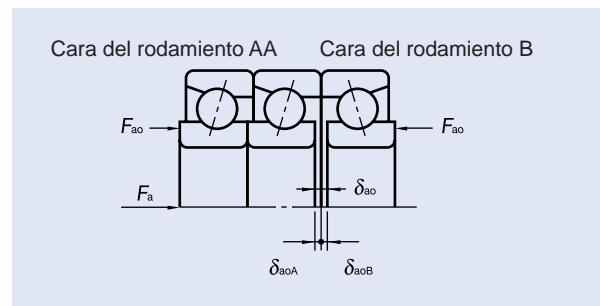
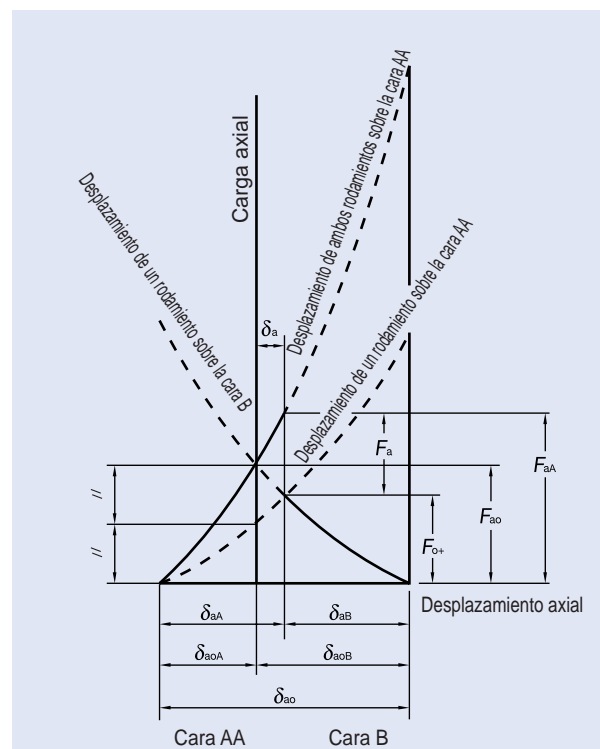


Fig.4.6 Desplazamiento Axial con Precarga de la Disposición DBD



- F_a : Carga axial aplicada desde el exterior
- F_{aA} : Carga axial aplicada sobre el rodamiento AA
- F_{aB} : Carga axial aplicada sobre el rodamiento B
- δ_a : Desplazamiento de la pareja
- δ_{aA} : Desplazamiento del rodamiento AA
- δ_{aB} : Desplazamiento del rodamiento B

4. PRECARGA Y RIGIDEZ

Precarga de Presión Constante (Muelles) y Rigidez Axial

La Fig.4.7 muestra una pareja de rodamientos sometidos a una precarga de presión constante. La curva de deflexión del muelle es casi paralela al eje horizontal debido a la baja rigidez de los muelles comparada con la del rodamiento. Como resultado, la rigidez bajo precarga de presión constante es aproximadamente igual a la de un rodamiento simple con una precarga F_{a0} aplicada en él.

La Fig.4.8 compara la rigidez entre un rodamiento con precarga de posición y uno con una precarga de presión constante.

Fig.4.7 Desplazamiento Axial con Precarga de Presión Constante

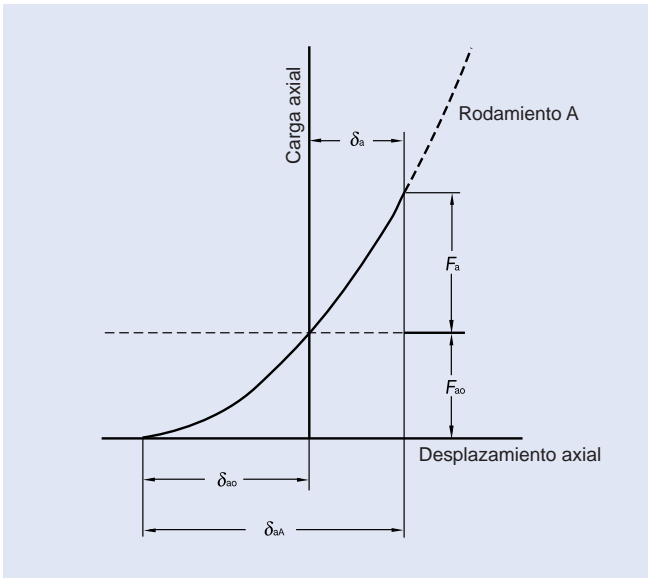
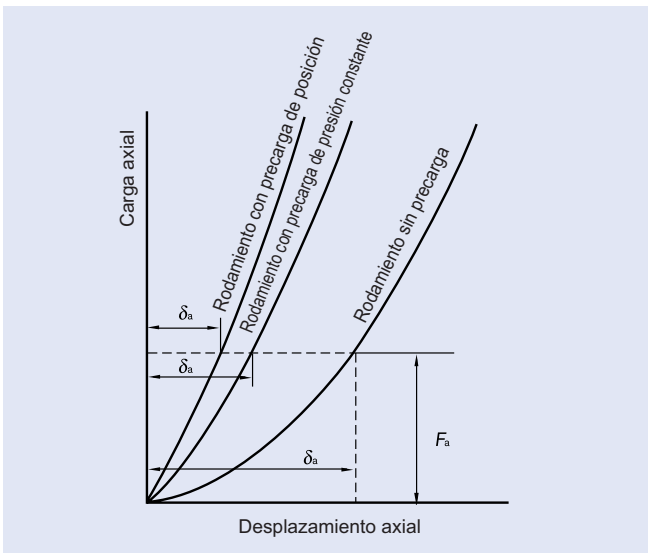


Fig.4.8 Comparación de Rigidez y Método de Precarga



Comparación de los Métodos de Precarga

La precarga de posición y la precarga de presión constante se pueden comparar como sigue:

- (1) Cuando ambas precargas son iguales, la precarga de posición

proporciona una mayor rigidez al rodamiento. En otras palabras, la deflexión debida a cargas externas es menor para los rodamientos con una precarga de posición.

- (2) Bajo una precarga de posición, la precarga varía dependiendo de factores tales como la diferencia de expansión axial debida a la diferencia de temperatura entre el eje y el alojamiento, la diferencia en expansión radial debida a la diferencia de temperatura entre los anillos interior y exterior, y la deflexión debida a la propia carga. Con una precarga de presión constante, es posible minimizar cualquier cambio en la precarga debido a que la variación de carga sobre el muelle en contracción o en expansión del eje es despreciable.

Considerando los puntos anteriores, se deduce que las precargas de posición son generalmente aplicadas para incrementar la rigidez y que las precargas de presión constante son más aconsejables para las aplicaciones de alta velocidad.

Valor de la Precarga

Una precarga mayor genera un valor de rigidez superior. Sin embargo, si la precarga es mayor de lo necesario, ésta puede ocasionar una generación anormal de calor, reduciendo la vida frente a la fatiga. En casos extremos, podría provocar un desgaste excesivo o incluso una deformación. Por lo tanto, el valor de la precarga debe ser analizado y seleccionado cuidadosamente para evitar una precarga excesiva en la aplicación y en sus condiciones de funcionamiento.

Precarga y Husillos de Alta Velocidad

Cuando los rodamientos operan a alta velocidad, la presión de la superficie de contacto entre las bolas y los caminos de rodadura del anillo interior y exterior aumenta debido a la generación de carga axial interna provocada por la fuerza centrífuga en las bolas, y, también, por la diferencia de temperatura entre los anillos interiores y exteriores. En los rodamientos con un ángulo de contacto, como los rodamientos de bolas de contacto angular, se puede generar un movimiento rodante puro con deslizamiento causado por los momentos de deslizamiento y los momentos giroscópicos sobre las bolas.

Este fenómeno aumenta a medida que aumenta la velocidad del rodamiento. Como resultado, la intensidad de calor generado en las zonas de contacto aumenta y la viscosidad del aceite de lubricación disminuye. En algunos casos, se produce la rotura de la película de aceite provocando la completa deformación del rodamiento. En otras palabras, si la presión de la superficie de contacto en un funcionamiento a baja velocidad es igual al de un funcionamiento a alta velocidad, entonces la generación de calor, debida al deslizamiento a altas velocidades, es más intensa. Este

concepto puede expresarse cuantitativamente como un valor Pv , donde P es la presión de la superficie de contacto y " v " es el índice de deslizamiento. El valor Pv se puede aplicar a la zona de contacto de los elementos rodantes del rodamiento. Si el valor Pv es constante, el deslizamiento es mayor en un funcionamiento a alta velocidad que en un funcionamiento a baja velocidad. Por lo contrario, si aumenta la velocidad, es necesario reducir la presión de la superficie de contacto. NSK calcula con programas informáticos propios la presión de la superficie de contacto y el índice de deslizamiento generado durante el funcionamiento a alta velocidad. Aprovechando los numerosos datos de los tests empíricos y los resultados de aplicaciones en condiciones reales de funcionamiento, se puede determinar la precarga de acuerdo con los factores limitantes, basados en el método de lubricación y en la velocidad de giro. Para funcionamientos que sobrepasen un valor de $d_m n$ de 800.000, póngase en contacto con NSK.

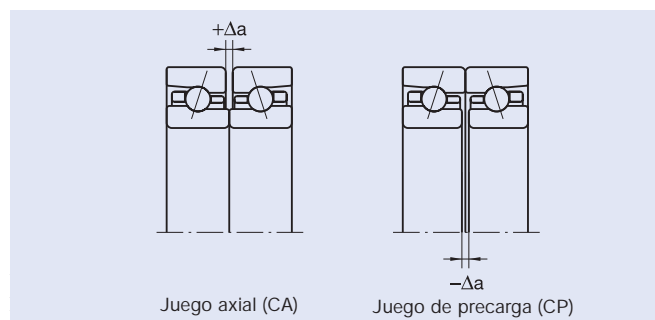
Juego Especial

En los rodamientos de bolas de contacto angular combinados, NSK ofrece dos tipos de juegos CA y CP.

CA: juego axial (el juego existe en la dirección axial).

CP: juego de precarga (se genera la precarga).

Fig. 4.9 Juego Especial



Cuando se precise modificar el nivel de Precarga (por ejemplo "EL a L"), ajuste la diferencia del juego axial mediante un separador. (Para aumentar la Precarga el separador interior se acorta, y para disminuirla el separador externo se acorta). Consulte la página 138 para saber la diferencia de los juegos axiales.

Tabla.4.2 Carga de Medición de la Tolerancia Axial

Diámetro exterior (mm)		Carga de medición (N)
Más de	Hasta	
10*	50	24,5
50	120	49,0
120	200	98,0
200	-	196,0

(*) Se incluye el diámetro de 10 mm

Fig. 4.10 Juego Radial en los Rodamientos de Rodillos Cilíndricos de Doble Hilera y Variación de la Duración Frente a la Fatiga de los Elementos Rodantes

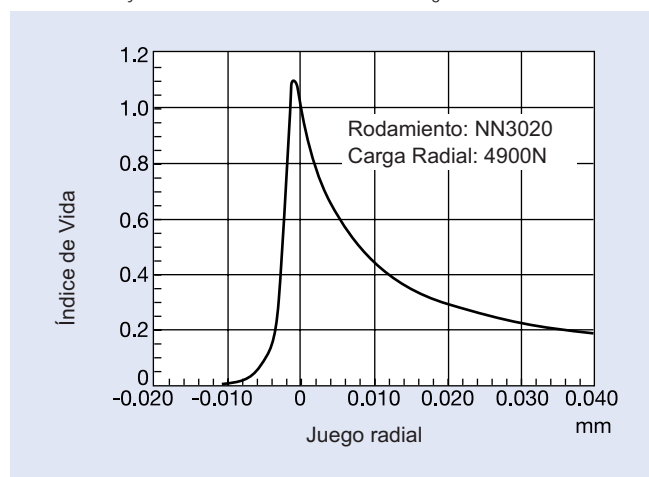
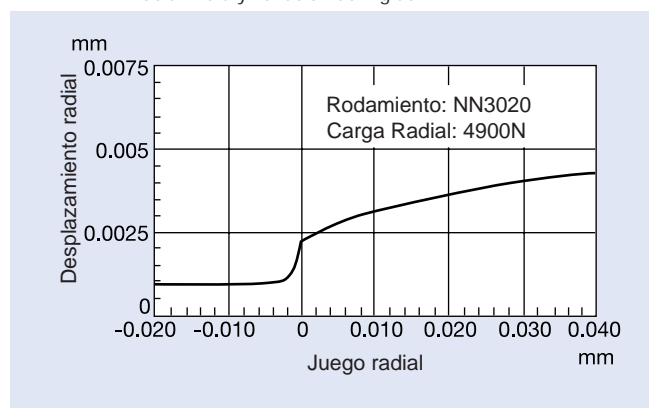


Fig. 4.11 Juego Radial en los Rodamientos de Rodillos Cilíndricos de Doble Hilera y Variación de Rigidez



Juego Interno en los Rodamientos de Rodillos Cilíndricos

Para que los husillos de las máquinas-herramienta tengan una alta precisión y rigidez de funcionamiento, los rodamientos se ensamblan con una precarga o juego interno mínimo después del ensamblaje.

Los rodamientos de rodillos cilíndricos con anillos interiores cónicos normalmente se ensamblan para permitir un ajuste más sencillo del juego radial interno. En general, los rodamientos de rodillos cilíndricos para el extremo delantero (extremo fijo) del husillo se ajustan para obtener precarga durante su funcionamiento. Los rodamientos para el extremo trasero (extremo libre) se ajustan una vez instalados para operar con juego durante su funcionamiento. El valor de juego interno radial después del ensamblaje se basa en varios factores como la velocidad, la carga, el método de lubricación, el tamaño del rodamiento, la rigidez requerida, la vida, etc. La Fig.4.10 muestra la relación entre el juego radial interno en un rodamiento y su vida. La Fig.4.11 ilustra la relación entre el juego radial interno y el desplazamiento elástico radial de un NN3020 (100 mm de diámetro del anillo interior, 150 mm de diámetro externo, 37 mm de ancho).

4. PRECARGA Y RIGIDEZ

Precarga y Rigidez (Disposiciones DB y DF)

Rodamientos de Bolas de Contacto Angular de Super Precisión
(Serie Estándar)

Cálculo de la rigidez radial

Multiplique la rigidez axial por los factores de la tabla A.

Tabla A

	EL	L	M	H
15°	6.5	6.0	5.0	4.5
18°		4.5		
25°		2.0		
30°		1.4		
40°	0.7			

Serie 79, Ángulo C

Ángulo de Contacto Nominal 15°; Bola de Acero y Bola Cerámica*

Código del Anillo Interno	Diámetro Nominal del Rodamiento (mm)	EL		L		M		H					
		Precarga (N)	Rigidez Axial (N/μm)	Precarga (N)	Rigidez Axial (N/μm)	Precarga (N)	Rigidez Axial (N/μm)	Precarga (N)	Rigidez Axial (N/μm)				
00	10	7,0	(5)	10	15	(2)	14	29	(-1)	19	59	(-6)	27
01	12	8,6	(4)	12	15	(2)	16	39	(-3)	24	78	(-8)	34
02	15	12,0	(3)	14	25	(0)	20	49	(-4)	26	100	(-11)	38
03	17	12,0	(3)	15	25	(0)	20	59	(-5)	30	120	(-12)	43
04	20	19,0	(1)	19	39	(-3)	26	78	(-8)	35	150	(-15)	48
05	25	19,0	(1)	21	39	(-2)	28	100	(-9)	43	200	(-17)	61
06	30	24,0	(0)	25	49	(-3)	33	100	(-8)	45	200	(-16)	65
07	35	34,0	(2)	29	69	(-2)	39	150	(-9)	55	290	(-18)	78
08	40	39,0	(1)	32	78	(-3)	42	200	(-12)	63	390	(-22)	88
09	45	50,0	(0)	37	100	(-5)	50	200	(-11)	66	390	(-21)	94
10	50	50,0	(0)	39	100	(-4)	51	250	(-13)	78	490	(-24)	111
11	55	60,0	(-1)	45	120	(-5)	58	290	(-15)	90	590	(-26)	127
12	60	60,0	(-1)	46	120	(-5)	60	290	(-15)	93	590	(-25)	128
13	65	75,0	(-2)	53	150	(-7)	71	340	(-16)	104	690	(-27)	146
14	70	100,0	(-4)	59	200	(-10)	79	490	(-22)	119	980	(-36)	168
15	75	100,0	(-4)	61	200	(-9)	79	490	(-21)	120	980	(-35)	171
16	80	100,0	(-4)	62	200	(-9)	80	490	(-21)	124	980	(-34)	173
17	85	145,0	(-6)	73	290	(-14)	98	640	(-25)	138	1 270	(-41)	191
18	90	145,0	(-3)	79	290	(-9)	102	740	(-23)	156	1 470	(-39)	219
19	95	145,0	(-3)	81	290	(-9)	105	780	(-24)	165	1 570	(-40)	231
20	100	195,0	(-5)	83	390	(-13)	112	880	(-28)	164	1 770	(-46)	231
21	105	195,0	(-5)	86	390	(-13)	116	880	(-27)	167	1 770	(-45)	235
22	110	195,0	(-5)	89	390	(-13)	120	930	(-27)	173	1 860	(-45)	244
24	120	270,0	(-8)	102	540	(-17)	135	1 270	(-35)	200	2 550	(-56)	278
26	130	320,0	(-10)	108	640	(-20)	148	1 470	(-38)	214	2 940	(-61)	302
28	140	320,0	(-10)	111	640	(-19)	150	1 470	(-37)	218	2 940	(-60)	309
30	150	395,0	(-7)	124	790	(-19)	168	1 790	(-41)	248	3 560	(-68)	351
32	160	425,0	(-8)	134	855	(-19)	179	1 930	(-39)	258	3 840	(-64)	361
34	170	485,0	(-9)	151	970	(-20)	200	2 180	(-40)	288	4 310	(-65)	403
36	180	595,0	(-12)	158	1 190	(-25)	211	2 650	(-48)	302	5 340	(-78)	425
38	190	605,0	(-12)	162	1 210	(-25)	217	2 790	(-49)	315	5 600	(-79)	443
40	200	785,0	(-16)	183	1 570	(-31)	244	3 570	(-58)	352	7 110	(-92)	493

Serie 79, Ángulo A5

Ángulo de Contacto Nominal 25°; Bola de Acero y Bola Cerámica*

Código del Anillo Interno	Diámetro Nominal del Rodamiento (mm)	EL		L		M		H					
		Precarga (N)	Rigidez Axial (N/μm)	Precarga (N)	Rigidez Axial (N/μm)	Precarga (N)	Rigidez Axial (N/μm)	Precarga (N)	Rigidez Axial (N/μm)				
00	10	9,8	(2)	24	20	(1)	31	49	(-3)	44	100	(-6)	59
01	12	16,0	(1)	32	29	(0)	38	59	(-3)	52	120	(-7)	70
02	15	16,0	(1)	33	39	(-1)	46	78	(-4)	60	150	(-9)	78
03	17	19,0	(1)	34	39	(-1)	46	78	(-4)	62	150	(-8)	81
04	20	29,0	(0)	43	59	(-3)	60	120	(-6)	75	250	(-12)	103
05	25	34,0	(-1)	56	69	(-3)	70	150	(-7)	95	290	(-12)	123
06	30	39,0	(-1)	61	78	(-3)	77	150	(-6)	99	290	(-11)	131
07	35	50,0	(0)	70	100	(-3)	94	250	(-8)	127	490	(-15)	170
08	40	60,0	(-1)	72	120	(-3)	97	290	(-9)	139	590	(-16)	182
09	45	75,0	(-1)	87	150	(-4)	114	340	(-10)	160	690	(-17)	207
10	50	75,0	(-1)	94	150	(-4)	124	390	(-10)	175	780	(-18)	235
11	55	100,0	(-2)	112	200	(-5)	144	440	(-11)	198	880	(-18)	263
12	60	100,0	(-2)	117	200	(-5)	150	440	(-10)	198	880	(-18)	267
13	65	100,0	(-2)	125	200	(-5)	161	490	(-11)	223	980	(-18)	289
14	70	145,0	(-3)	138	290	(-7)	183	690	(-14)	249	1 370	(-24)	334
15	75	145,0	(-3)	142	290	(-7)	188	740	(-15)	267	1 470	(-24)	347
16	80	170,0	(-4)	156	340	(-8)	203	780	(-15)	274	1 570	(-25)	367
17	85	220,0	(-5)	172	440	(-9)	229	980	(-17)	306	1 960	(-28)	396
18	90	245,0	(-4)	188	490	(-8)	253	1 080	(-16)	340	2 160	(-27)	449
19	95	245,0	(-3)	195	490	(-8)	262	1 180	(-17)	363	2 350	(-28)	475
20	100	295,0	(-5)	197	590	(-10)	266	1 270	(-18)	346	2 550	(-31)	463
21	105	295,0	(-4)	203	590	(-9)	264	1 370	(-19)	368	2 750	(-32)	490
22	110	320,0	(-5)	222	640	(-10)	284	1 470	(-20)	391	2 940	(-33)	517
24	120	440,0	(-7)	244	880	(-13)	328	1 960	(-24)	441	3 920	(-39)	580
26	130	490,0	(-7)	262	980	(-14)	346	2 160	(-25)	460	4 310	(-41)	611
28	140	490,0	(-7)	273	980	(-13)	348	2 260	(-25)	479	4 510	(-41)	635
30	150	625,0	(-7)	308	1 250	(-14)	393	2 880	(-28)	540	5 860	(-47)	719
32	160	665,0	(-7)	330	1 330	(-14)	422	3 230	(-29)	592	6 290	(-47)	775
34	170	775,0	(-8)	376	1 550	(-15)	478	3 520	(-29)	653	7 110	(-48)	867
36	180	1 010,0	(-10)	397	2 020	(-19)	514	4 420	(-35)	693	8 830	(-57)	917
38	190	1 035,0	(-10)	409	2 070	(-19)	531	4 550	(-35)	717	9 110	(-57)	949
40	200	1 280,0	(-12)	453	2 560	(-22)	585	5 840	(-41)	801	11 620	(-66)	1 057

* Cuando se ensambla bola cerámica, el valor de la precarga y de la rigidez axial será 1,2 veces el valor de la bola de acero. El valor en () indica el juego axial medido.

Cálculo de la precarga y de la rigidez axial para los rodamientos en combinación

Multiplíquelas por los factores de la tabla B. Para la rigidez radial, multiplique el valor obtenido en la tabla A con los factores de la tabla B.

Tabla B

	DBD	DBB
Factor de precarga	1.36	2
Rigidez Axial	1.48	2
Rigidez Radial	1.54	2

Serie 70, Ángulo C Ángulo de Contacto Nominal 15°; Bola de Acero y Bola Cerámica*

Código del Anillo Interno	Diámetro Nominal del Rodamiento (mm)	EL		L		M		H					
		Precarga (N)	Rigidez Axial (N/μm)	Precarga (N)	Rigidez Axial (N/μm)	Precarga (N)	Rigidez Axial (N/μm)	Precarga (N)	Rigidez Axial (N/μm)				
00	10	12	(3)	12	25	(0)	17	49	(-5)	23	100	(-12)	32
01	12	12	(3)	14	25	(0)	18	59	(-6)	26	120	(-14)	37
02	15	14	(3)	16	29	(-1)	20	69	(-7)	29	150	(-16)	43
03	17	14	(2)	16	29	(-1)	21	69	(-7)	31	150	(-16)	45
04	20	24	(0)	21	49	(-4)	28	120	(-12)	42	250	(-22)	59
05	25	29	(-1)	24	59	(-5)	32	150	(-14)	48	290	(-24)	68
06	30	39	(1)	29	78	(-3)	39	200	(-13)	59	390	(-24)	83
07	35	60	(-1)	36	120	(-7)	49	250	(-16)	68	490	(-28)	94
08	40	60	(-1)	39	120	(-6)	51	290	(-17)	77	590	(-30)	110
09	45	75	(-3)	43	150	(-8)	58	340	(-19)	85	690	(-33)	121
10	50	75	(-2)	46	150	(-8)	63	390	(-20)	96	780	(-34)	136
11	55	100	(-4)	51	200	(-11)	69	490	(-24)	102	980	(-40)	145
12	60	100	(-4)	53	200	(-10)	70	540	(-25)	110	1 080	(-42)	158
13	65	125	(-6)	61	250	(-13)	82	540	(-24)	117	1 080	(-39)	164
14	70	145	(-7)	68	290	(-14)	88	740	(-30)	135	1 470	(-48)	190
15	75	145	(-7)	70	290	(-14)	92	780	(-31)	144	1 570	(-49)	202
16	80	195	(-6)	76	390	(-14)	103	930	(-31)	152	1 860	(-52)	216
17	85	195	(-6)	78	390	(-14)	106	980	(-32)	161	1 960	(-52)	225
18	90	245	(-8)	87	490	(-18)	117	1 180	(-37)	172	2 350	(-60)	242
19	95	270	(-9)	93	540	(-19)	124	1 180	(-36)	176	2 350	(-58)	246
20	100	270	(-9)	97	540	(-18)	127	1 270	(-37)	187	2 550	(-60)	264
21	105	320	(-11)	103	640	(-21)	134	1 470	(-42)	198	2 940	(-67)	277
22	110	370	(-13)	104	740	(-25)	137	1 770	(-49)	203	3 530	(-78)	286
24	120	415	(-14)	116	830	(-26)	153	1 960	(-50)	225	3 920	(-79)	317
26	130	490	(-16)	126	980	(-29)	167	2 260	(-54)	244	4 510	(-85)	344
28	140	500	(-11)	132	1 000	(-24)	174	2 210	(-49)	254	4 420	(-81)	361
30	150	575	(-13)	141	1 150	(-27)	187	2 560	(-55)	276	5 100	(-88)	386
32	160	625	(-14)	147	1 250	(-29)	197	2 930	(-57)	288	5 840	(-90)	403
34	170	780	(-18)	160	1 560	(-35)	213	3 560	(-66)	309	7 150	(-104)	435
36	180	930	(-21)	179	1 860	(-39)	238	4 160	(-71)	342	8 320	(-111)	479
38	190	1 030	(-23)	188	2 060	(-42)	251	4 640	(-76)	360	9 340	(-119)	507
40	200	1 150	(-25)	198	2 300	(-45)	264	5 170	(-81)	379	10 350	(-126)	533

Serie 70, Ángulo A5 Ángulo de Contacto Nominal 25°; Bola de Acero y Bola Cerámica*

Código del Anillo Interno	Diámetro Nominal del Rodamiento (mm)	EL		L		M		H					
		Precarga (N)	Rigidez Axial (N/μm)	Precarga (N)	Rigidez Axial (N/μm)	Precarga (N)	Rigidez Axial (N/μm)	Precarga (N)	Rigidez Axial (N/μm)				
00	10	19	(1)	29	39	(-2)	41	78	(-5)	51	150	(-10)	67
01	12	19	(1)	31	39	(-2)	45	100	(-6)	60	200	(-12)	81
02	15	19	(1)	33	39	(-1)	43	100	(-6)	65	200	(-11)	84
03	17	24	(0)	41	49	(-2)	52	120	(-7)	75	250	(-13)	99
04	20	39	(-1)	51	78	(-4)	68	200	(-10)	97	390	(-17)	128
05	25	50	(-2)	61	100	(-5)	79	200	(-9)	99	390	(-16)	133
06	30	60	(-1)	68	120	(-4)	89	290	(-10)	129	590	(-18)	171
07	35	75	(-1)	78	150	(-5)	107	390	(-12)	149	780	(-21)	198
08	40	100	(-2)	95	200	(-6)	127	440	(-12)	168	880	(-21)	223
09	45	100	(-2)	99	200	(-6)	132	490	(-13)	181	980	(-22)	238
10	50	120	(-3)	118	250	(-7)	154	590	(-14)	208	1 180	(-24)	278
11	55	170	(-4)	127	340	(-9)	170	780	(-18)	235	1 570	(-29)	307
12	60	170	(-4)	134	340	(-9)	179	780	(-17)	241	1 570	(-28)	317
13	65	195	(-5)	157	390	(-9)	196	880	(-18)	272	1 770	(-29)	356
14	70	245	(-6)	170	490	(-11)	218	1 080	(-20)	293	2 160	(-33)	390
15	75	245	(-6)	179	490	(-11)	229	1 180	(-21)	316	2 350	(-34)	418
16	80	320	(-6)	187	640	(-11)	245	1 470	(-23)	343	2 940	(-37)	448
17	85	320	(-5)	196	640	(-11)	257	1 470	(-22)	352	2 940	(-36)	462
18	90	390	(-7)	218	780	(-13)	275	1 770	(-25)	374	3 530	(-41)	494
19	95	415	(-7)	227	830	(-13)	287	1 860	(-25)	392	3 730	(-42)	525
20	100	415	(-7)	235	830	(-13)	299	1 960	(-26)	417	3 920	(-42)	548
21	105	490	(-8)	246	980	(-15)	317	2 260	(-28)	430	4 510	(-46)	571
22	110	590	(-10)	258	1 180	(-18)	330	2 650	(-33)	447	5 300	(-53)	588
24	120	635	(-10)	281	1 270	(-18)	361	2 940	(-33)	491	5 880	(-54)	654
26	130	785	(-12)	305	1 570	(-20)	396	3 430	(-36)	536	6 860	(-58)	710
28	140	785	(-9)	317	1 570	(-17)	406	3 660	(-33)	554	7 270	(-54)	729
30	150	930	(-11)	351	1 850	(-20)	446	4 070	(-37)	601	8 250	(-61)	800
32	160	1 080	(-12)	376	2 160	(-22)	482	4 700	(-40)	649	9 380	(-65)	858
34	170	1 270	(-14)	401	2 550	(-25)	514	5 900	(-47)	707	11 600	(-75)	929
36	180	1 550	(-16)	450	3 100	(-28)	577	6 820	(-50)	779	13 560	(-80)	1 028
38	190	1 660	(-17)	460	3 320	(-29)	599	7 560	(-53)	819	15 130	(-85)	1 084
40	200	1 850	(-18)	493	3 700	(-31)	631	8 360	(-56)	860	16 820	(-90)	1 141

*Cuando se ensambla bola cerámica, el valor de la precarga y de la rigidez axial será 1,2 veces el valor de la bola de acero. El valor en () indica el juego axial medido.

Precarga y Rigidez

4. PRECARGA Y RIGIDEZ

Precarga y Rigidez (Disposiciones DB y DF)

Rodamientos de Bolas de Contacto Angular de Super Precisión
(Serie Estándar)

Cálculo de la rigidez radial

Multiplique la rigidez axial por los factores de la tabla A.

Tabla A

	EL	L	M	H
15°	6.5	6.0	5.0	4.5
18°		4.5		
25°		2.0		
30°		1.4		
40°	0.7			

Serie 70, Ángulo A

Ángulo de Contacto Nominal 30°; Bola de Acero

Código del Anillo Interno	Diámetro Nominal del Rodamiento (mm)	EL		L		M		H					
		Precarga (N)	Rigidez Axial (N/μm)	Precarga (N)	Rigidez Axial (N/μm)	Precarga (N)	Rigidez Axial (N/μm)	Precarga (N)	Rigidez Axial (N/μm)				
00	10	25	(0)	44	100	(-5)	71	210	(-10)	94	330	(-15)	115
01	12	25	(0)	48	110	(-5)	78	220	(-10)	104	360	(-15)	127
02	15	25	(0)	50	110	(-5)	85	240	(-10)	113	390	(-15)	139
03	17	25	(0)	52	120	(-5)	91	250	(-10)	122	420	(-15)	151
04	20	25	(0)	58	130	(-5)	103	280	(-10)	139	470	(-15)	170
05	25	25	(0)	61	140	(-5)	111	290	(-10)	149	510	(-15)	183
06	30	50	(0)	85	190	(-5)	138	390	(-10)	180	640	(-15)	217
07	35	50	(0)	92	210	(-5)	150	420	(-10)	196	700	(-15)	237
08	40	50	(0)	100	220	(-5)	168	460	(-10)	220	760	(-15)	267
09	45	50	(0)	103	230	(-5)	175	480	(-10)	230	1 180	(-20)	324
10	50	50	(0)	110	250	(-5)	194	530	(-10)	255	1 270	(-20)	360
11	55	50	(0)	112	250	(-5)	196	880	(-15)	311	1 270	(-20)	360
12	60	50	(0)	116	250	(-5)	205	930	(-15)	327	1 370	(-20)	380
13	65	50	(0)	124	270	(-5)	224	980	(-15)	360	1 470	(-20)	417
14	70	50	(0)	127	270	(-5)	230	1 080	(-15)	370	2 060	(-25)	482
15	75	50	(0)	131	280	(-5)	241	1 080	(-15)	387	2 160	(-25)	505
16	80	100	(0)	168	760	(-10)	340	1 770	(-20)	464	3 040	(-30)	572
17	85	100	(0)	173	780	(-10)	355	1 860	(-20)	486	3 240	(-30)	600
18	90	100	(0)	174	780	(-10)	358	2 450	(-25)	542	3 920	(-35)	650
19	95	100	(0)	180	810	(-10)	372	2 550	(-25)	568	4 120	(-35)	680
20	100	100	(0)	185	840	(-10)	368	2 750	(-25)	595	4 310	(-35)	713
21	105	100	(0)	185	840	(-10)	388	2 750	(-25)	591	4 310	(-35)	707
22	110	100	(0)	180	1 320	(-15)	443	3 330	(-30)	620	5 980	(-45)	774
24	120	100	(0)	193	1 470	(-15)	486	3 630	(-30)	683	6 570	(-45)	853
26	130	100	(0)	200	1 470	(-15)	507	4 710	(-35)	772	7 940	(-50)	942
28	140	100	(0)	206	1 770	(-15)	557	5 300	(-35)	828	8 730	(-50)	1 005
30	150	200	(0)	256	1 830	(-15)	573	5 850	(-37)	876	11 700	(-60)	1 146
32	160	200	(0)	260	1 880	(-15)	591	5 545	(-35)	870	11 090	(-57)	1 143
34	170	200	(0)	262	2 669	(-20)	669	6 024	(-37)	899	12 048	(-60)	1 178
36	180	200	(0)	273	3 580	(-24)	778	7 157	(-40)	1 001	14 314	(-64)	1 311
38	190	200	(0)	276	3 851	(-25)	809	8 081	(-43)	1 060	16 162	(-69)	1 389
40	200	200	(0)	279	5 012	(-30)	902	13 314	(-60)	1 294	26 628	(-95)	1 708

El valor en () indica el juego axial medido.

Cálculo de la precarga y de la rigidez axial para los rodamientos en combinación

Tabla B

	DBD	DBB
Factor de precarga	1.36	2
Rigidez Axial	1.48	2
Rigidez Radial	1.54	2

Multiplíquelas por los factores de la tabla B. Para la rigidez radial, multiplique el valor obtenido en la tabla A con los factores de la tabla B.

Serie 72, Ángulo C Ángulo de Contacto Nominal 15°; Bola de Acero

Código del Anillo Interno	Diámetro Nominal del Rodamiento (mm)	EL		L		M		H	
		Precarga (N)	Rigidez Axial (N/μm)	Precarga (N)	Rigidez Axial (N/μm)	Precarga (N)	Rigidez Axial (N/μm)	Precarga (N)	Rigidez Axial (N/μm)
00	10	14	(3) 13	29	(-1) 18	69	(-8) 27	150	(-18) 38
01	12	19	(1) 16	39	(-3) 21	100	(-12) 33	200	(-22) 46
02	15	19	(1) 17	39	(-3) 23	100	(-11) 34	200	(-21) 48
03	17	24	(0) 19	49	(-4) 25	150	(-16) 42	290	(-28) 59
04	20	34	(-2) 23	69	(-7) 30	200	(-20) 49	390	(-33) 70
05	25	39	(1) 26	78	(-4) 36	200	(-14) 53	390	(-26) 76
06	30	60	(-1) 32	120	(-8) 43	290	(-20) 66	590	(-35) 94
07	35	75	(-3) 37	150	(-10) 50	390	(-25) 75	780	(-43) 108
08	40	100	(-5) 44	200	(-13) 60	490	(-29) 90	980	(-47) 126
09	45	125	(-7) 49	250	(-16) 67	540	(-30) 94	1 080	(-49) 132
10	50	125	(-7) 52	250	(-15) 69	590	(-31) 102	1 180	(-50) 143
11	55	145	(-8) 56	290	(-17) 74	780	(-38) 117	1 570	(-60) 163
12	60	195	(-11) 64	390	(-22) 86	930	(-42) 126	1 860	(-67) 179
13	65	220	(-12) 71	440	(-23) 95	1 080	(-44) 141	2 160	(-70) 200
14	70	245	(-9) 75	490	(-20) 100	1 180	(-43) 148	2 350	(-69) 210
15	75	270	(-10) 81	540	(-21) 108	1 230	(-42) 157	2 450	(-68) 220
16	80	295	(-12) 83	590	(-24) 109	1 370	(-47) 159	2 750	(-76) 224
17	85	345	(-14) 88	690	(-27) 120	1 670	(-53) 177	3 330	(-85) 251
18	90	390	(-15) 97	780	(-29) 126	1 860	(-57) 187	3 730	(-90) 263
19	95	440	(-18) 98	880	(-33) 130	2 060	(-63) 192	4 120	(-99) 271
20	100	490	(-20) 101	980	(-36) 137	2 350	(-68) 202	4 710	(-107) 285
21	105	540	(-21) 108	1 080	(-38) 144	2 650	(-73) 216	5 300	(-114) 305
22	110	635	(-24) 117	1 270	(-43) 156	2 940	(-78) 228	5 880	(-121) 321
24	120	700	(-19) 128	1 400	(-38) 170	3 210	(-73) 247	6 350	(-116) 345
26	130	760	(-20) 138	1 520	(-39) 183	3 400	(-73) 262	6 740	(-116) 367
28	140	925	(-24) 152	1 850	(-45) 202	4 110	(-82) 288	8 300	(-131) 406
30	150	1 110	(-28) 167	2 220	(-51) 222	4 960	(-92) 318	9 970	(-145) 447

Precarga y Rigidez

Serie 72, Ángulo A5 Ángulo de Contacto Nominal 25°; Bola de Acero

Código del Anillo Interno	Diámetro Nominal del Rodamiento (mm)	EL		L		M		H	
		Precarga (N)	Rigidez Axial (N/μm)	Precarga (N)	Rigidez Axial (N/μm)	Precarga (N)	Rigidez Axial (N/μm)	Precarga (N)	Rigidez Axial (N/μm)
00	10	19	(1) 29	39	(-2) 41	100	(-7) 58	200	(-13) 73
01	12	29	(-1) 36	59	(-3) 49	150	(-9) 70	290	(-16) 92
02	15	34	(-1) 43	69	(-4) 57	200	(-11) 83	390	(-19) 111
03	17	39	(-1) 46	78	(-4) 60	200	(-11) 87	390	(-19) 116
04	20	60	(-3) 59	120	(-6) 73	290	(-14) 104	590	(-24) 140
05	25	75	(-2) 68	150	(-5) 90	340	(-12) 124	690	(-22) 167
06	30	100	(-3) 85	200	(-7) 107	440	(-15) 147	880	(-25) 192
07	35	125	(-4) 95	250	(-8) 118	590	(-18) 167	1 180	(-30) 218
08	40	145	(-4) 104	290	(-9) 136	740	(-20) 195	1 470	(-33) 258
09	45	170	(-5) 115	340	(-10) 147	880	(-22) 212	1 770	(-36) 280
10	50	195	(-6) 129	390	(-11) 163	980	(-23) 233	1 960	(-37) 306
11	55	245	(-7) 141	490	(-13) 181	1 180	(-26) 255	2 350	(-42) 337
12	60	295	(-8) 155	590	(-15) 202	1 470	(-29) 281	2 940	(-47) 374
13	65	345	(-9) 177	690	(-15) 221	1 670	(-30) 314	3 330	(-48) 414
14	70	390	(-8) 188	780	(-15) 238	1 860	(-30) 331	3 730	(-49) 438
15	75	415	(-8) 199	830	(-15) 253	1 960	(-30) 352	3 920	(-49) 466
16	80	465	(-9) 200	930	(-17) 258	2 160	(-33) 356	4 310	(-54) 472
17	85	540	(-10) 217	1 080	(-19) 283	2 450	(-35) 383	4 900	(-57) 507
18	90	635	(-12) 239	1 270	(-21) 304	2 940	(-39) 416	5 880	(-64) 556
19	95	685	(-13) 240	1 370	(-23) 308	3 140	(-42) 419	6 280	(-68) 557
20	100	785	(-14) 251	1 570	(-25) 325	3 530	(-45) 441	7 060	(-73) 587
21	105	885	(-15) 267	1 770	(-27) 348	3 920	(-48) 471	7 850	(-77) 624
22	110	980	(-16) 280	1 960	(-29) 368	4 410	(-51) 496	8 830	(-85) 676
24	120	1 140	(-15) 315	2 280	(-28) 409	5 180	(-52) 559	10 350	(-83) 736
26	130	1 200	(-15) 334	2 410	(-28) 435	5 500	(-52) 595	11 000	(-83) 788
28	140	1 480	(-18) 373	2 970	(-32) 481	6 650	(-58) 654	13 480	(-93) 870
30	150	1 810	(-21) 416	3 620	(-36) 532	7 990	(-64) 719	16 350	(-104) 960

El valor en () indica el juego axial medido.

4. PRECARGA Y RIGIDEZ

Precarga y Rigidez (Disposiciones DB y DF)

Rodamientos de Bolas de Contacto Angular de Super Precisión
(Serie Estándar)

Serie 72, Ángulo A
Ángulo de Contacto Nominal 30°; Bola de Acero

Cálculo de la rigidez radial
Multiplique la rigidez axial por los factores de la tabla A.

	EL	L	M	H
15°	6.5	6.0	5.0	4.5
18°		4.5		
25°		2.0		
30°		1.4		
40°	0.7			

Código del Anillo Interno	Diámetro Nominal del Rodamiento (mm)	EL		L		M		H					
		Precarga (N)	Rigidez Axial (N/μm)	Precarga (N)	Rigidez Axial (N/μm)	Precarga (N)	Rigidez Axial (N/μm)	Precarga (N)	Rigidez Axial (N/μm)				
00	10	25	(0)	44	100	(-5)	71	210	(-10)	94	-	-	
01	12	25	(0)	47	110	(-5)	78	220	(-10)	103	360	(-15)	125
02	15	25	(0)	50	110	(-5)	85	240	(-10)	114	390	(-15)	139
03	17	25	(0)	52	190	(-5)	90	250	(-10)	120	410	(-15)	145
04	20	25	(0)	55	260	(-10)	128	440	(-15)	155	650	(-20)	180
05	25	50	(0)	79	350	(-10)	160	580	(-15)	193	840	(-20)	223
06	30	50	(0)	85	380	(-10)	175	630	(-15)	210	910	(-20)	423
07	35	50	(0)	88	400	(-10)	184	660	(-15)	220	1 270	(-25)	285
08	40	50	(0)	95	440	(-10)	205	730	(-15)	246	1 470	(-25)	318
09	45	50	(0)	98	450	(-10)	212	1 080	(-20)	292	1 860	(-30)	363
10	50	50	(0)	103	480	(-10)	227	1 180	(-20)	314	2 060	(-30)	390
11	55	50	(0)	106	490	(-10)	235	1 670	(-26)	364	2 650	(-35)	438
12	60	50	(0)	110	510	(-10)	246	1 670	(-25)	380	2 750	(-35)	455
13	65	50	(0)	117	550	(-10)	270	1 860	(-25)	416	3 040	(-35)	500
14	70	100	(0)	150	1 080	(-15)	345	2 650	(-30)	480	3 920	(-40)	562
15	75	100	(0)	157	1 080	(-15)	366	2 750	(-30)	512	4 220	(-40)	598
16	80	100	(0)	154	1 080	(-15)	355	2 650	(-30)	494	4 020	(-40)	575
17	85	100	(0)	160	1 180	(-15)	370	3 430	(-35)	560	5 790	(-50)	678
18	90	100	(0)	162	1 670	(-20)	434	4 310	(-40)	615	5 980	(-50)	697
19	95	360	(-5)	248	1 670	(-20)	421	4 220	(-40)	595	6 670	(-55)	710
20	100	370	(-5)	252	1 670	(-20)	430	5 100	(-45)	645	7 650	(-60)	758
21	105	380	(-5)	260	2 260	(-25)	493	5 200	(-45)	665	8 920	(-65)	818
22	110	380	(-5)	266	2 350	(-25)	504	6 180	(-50)	720	10 200	(-70)	871
24	120	550	(-5)	320	2 840	(-25)	570	8 140	(-55)	843	11 570	(-70)	964
26	130	560	(-5)	340	3 730	(-30)	660	9 810	(-60)	942	13 530	(-75)	1 068
28	140	580	(-5)	352	5 000	(-36)	750	11 470	(-65)	1 022	15 490	(-80)	1 150
30	150	600	(-5)	366	5 000	(-35)	772	12 100	(-65)	1 063	16 500	(-81)	1 194

Rodamiento de Bolas de Contacto Angular de Tamaño Pequeño

Código del Rodamiento	EL		L		M		H					
	Precarga (N)	Rigidez Axial (N/μm)	Precarga (N)	Rigidez Axial (N/μm)	Precarga (N)	Rigidez Axial (N/μm)	Precarga (N)	Rigidez Axial (N/μm)				
725C	1.3	(10)	4.0	5.5	(7)	7.3	12.1	(4)	10.3	24.2	(0)	14.4
725A	5.0	(3)	18.5	10.3	(2)	23.8	24.5	(0)	32.6	49.0	(-3)	42.5
706C	1.5	(10)	4.3	7.9	(6)	8.3	15.1	(3)	11.1	30.3	(-2)	15.4
706A	4.9	(3)	18.6	16.8	(1)	28.7	24.4	(0)	32.8	48.8	(-3)	42.4
726C	1.8	(9)	5.1	9.2	(5)	9.6	17.6	(2)	12.8	35.2	(-3)	27.8
726A	3.7	(3)	18.4	16.2	(1)	30.8	34.0	(-1)	40.3	68.0	(-4)	52.4
707C	1.8	(9)	5.1	9.2	(5)	9.6	17.6	(2)	12.8	35.2	(-3)	17.8
707A	3.7	(3)	18.4	16.2	(1)	30.8	34.0	(-1)	40.3	68.0	(-4)	52.4
708C	4.2	(7)	7.5	14.1	(3)	12.2	28.6	(-1)	16.7	57.1	(-7)	23.3
708A	8.1	(2)	26.3	24.5	(0)	38.8	46.4	(-2)	48.9	92.8	(-5)	63.4
728C	4.2	(7)	7.5	14.1	(3)	12.2	28.5	(-1)	16.7	57.0	(-7)	23.3
728A	8.1	(2)	26.3	24.5	(0)	38.8	46.4	(-2)	48.9	92.9	(-5)	63.4

El valor en () indica el juego axial medido.

Rodamiento de Bolas de Contacto Angular de Ultra Velocidad (Serie ROBUST)

Cálculo de la precarga y la rigidez axial para los rodamientos en combinación

La precarga y la rigidez axial se pueden obtener multiplicando los factores de la tabla B. Para la rigidez radial, multiplique el valor BNR19S obtenido en la tabla A con los factores de la tabla B.

Tabla B

	DBD	DBB
Factor de precarga	1.36	2
Rigidez Axial	1.48	2
Rigidez Radial	1.54	2

BNR19S Ángulo de Contacto Nominal 18°; Bola de Acero

Diámetro Nominal del Rodamiento (mm)	EL		L			M			
	Precarga (N)	Rigidez Axial (N/μm)	Precarga (N)	Rigidez Axial (N/μm)	Precarga (N)	Rigidez Axial (N/μm)	Precarga (N)	Rigidez Axial (N/μm)	
25	25	(0)	26	94	(-8)	43	188	(-16)	57
30	25	(0)	28	100	(-8)	48	200	(-15)	63
35	50	(0)	37	140	(-8)	55	280	(-17)	73
40	50	(0)	38	140	(-8)	57	280	(-16)	74
45	50	(0)	41	150	(-8)	62	300	(-16)	82
50	50	(0)	44	160	(-8)	68	320	(-16)	89
55	50	(0)	46	170	(-8)	71	340	(-16)	94
60	50	(0)	47	170	(-8)	74	340	(-16)	97
65	50	(0)	50	180	(-8)	79	360	(-16)	104
70	50	(0)	50	180	(-8)	80	360	(-16)	104
75	50	(0)	52	180	(-8)	83	460	(-19)	117
80	50	(0)	53	190	(-8)	86	474	(-19)	121
85	50	(0)	54	190	(-8)	88	646	(-24)	138
90	100	(0)	75	280	(-8)	110	709	(-21)	154
95	100	(0)	76	290	(-8)	110	768	(-22)	163
100	100	(0)	72	330	(-10)	110	871	(-26)	161
105	100	(0)	74	330	(-10)	120	898	(-26)	166
110	100	(0)	76	400	(-12)	130	925	(-26)	172
120	100	(0)	78	410	(-12)	130	1 275	(-33)	198
130	100	(0)	80	712	(-20)	160	1 408	(-35)	209
140	100	(0)	82	732	(-20)	160	1 508	(-36)	220
150	200	(0)	110	930	(-20)	185	1 894	(-38)	242

BER19S Ángulo de Contacto Nominal 25°; Bola de Acero

Diámetro Nominal del Rodamiento (mm)	EL		L			M			
	Precarga (N)	Rigidez Axial (N/μm)	Precarga (N)	Rigidez Axial (N/μm)	Precarga (N)	Rigidez Axial (N/μm)	Precarga (N)	Rigidez Axial (N/μm)	
25	25	(0)	42	150	(-8)	80	300	(-14)	105
30	25	(0)	47	160	(-8)	90	320	(-14)	116
35	50	(0)	61	210	(-8)	100	420	(-15)	132
40	50	(0)	63	220	(-8)	110	440	(-15)	137
45	50	(0)	67	240	(-8)	120	480	(-15)	152
50	50	(0)	72	250	(-8)	130	500	(-15)	164
55	50	(0)	75	260	(-8)	140	520	(-15)	174
60	50	(0)	78	270	(-8)	140	540	(-15)	181
65	50	(0)	82	290	(-8)	150	580	(-15)	196
70	50	(0)	83	290	(-8)	150	598	(-15)	198
75	50	(0)	86	300	(-8)	160	619	(-15)	206
80	50	(0)	88	310	(-8)	170	639	(-15)	214
85	50	(0)	90	310	(-8)	170	889	(-19)	245
90	100	(0)	120	430	(-8)	210	968	(-17)	273
95	100	(0)	130	440	(-8)	210	996	(-17)	282
100	100	(0)	120	520	(-10)	210	1 131	(-20)	279
105	100	(0)	120	530	(-10)	220	1 169	(-20)	290
110	100	(0)	130	550	(-10)	230	1 206	(-20)	301
120	100	(0)	130	680	(-12)	250	1 743	(-26)	351
130	100	(0)	135	972	(-16)	289	1 880	(-27)	368
140	100	(0)	135	1 002	(-16)	300	1 944	(-27)	381
150	200	(0)	175	1 308	(-17)	336	2 555	(-30)	428

El valor en () indica el juego axial medido.

4. PRECARGA Y RIGIDEZ

Precarga y Rigidez (Disposiciones DB y DF)

Rodamiento de Bolas de Contacto Angular de Ultra Velocidad (Serie ROBUST)

BNR19H, BNR19X, BNR19XE
Ángulo de Contacto Nominal 18°; Bola Cerámica

Diámetro Nominal del Rodamiento (mm)	EL		L			M			
	Precarga (N)	Rigidez Axial (N/μm)	Precarga (N)	Rigidez Axial (N/μm)	Precarga (N)	Rigidez Axial (N/μm)			
25	25	(0)	29	105	(-8)	51	210	(-16)	67
30	25	(0)	32	110	(-8)	55	220	(-15)	72
35	50	(0)	41	150	(-8)	64	320	(-17)	86
40	50	(0)	42	160	(-8)	66	320	(-16)	87
45	50	(0)	45	170	(-8)	72	340	(-16)	95
50	50	(0)	49	180	(-8)	78	360	(-16)	103
55	50	(0)	51	180	(-8)	82	360	(-16)	106
60	50	(0)	52	190	(-8)	85	380	(-16)	112
65	50	(0)	55	200	(-8)	91	400	(-16)	120
70	50	(0)	56	200	(-8)	92	400	(-16)	120
75	50	(0)	58	200	(-8)	96	525	(-19)	137
80	50	(0)	59	210	(-8)	99	542	(-19)	142
85	50	(0)	61	210	(-8)	100	744	(-24)	162
90	100	(0)	83	310	(-8)	130	804	(-21)	180
95	100	(0)	85	310	(-8)	130	873	(-22)	190
100	100	(0)	81	360	(-10)	130	994	(-26)	188
105	100	(0)	83	370	(-10)	130	1 026	(-26)	194
110	100	(0)	85	450	(-12)	150	1 058	(-26)	201
120	100	(0)	87	460	(-12)	150	1 469	(-33)	233
130	100	(0)	90	809	(-20)	158	1 625	(-35)	245
140	100	(0)	92	833	(-20)	195	1 744	(-36)	259
150	200	(0)	120	1 040	(-20)	214	2 166	(-38)	284

Cálculo de la rigidez radial

Multiplique la rigidez axial por los factores de la tabla A.

Tabla A

	EL	L	M	H
15°	6.5	6.0	5.0	4.5
18°	4.5			
25°	2.0			
30°	1.4			
40°	0.7			

BER19H, BER19X, BER19XE
Ángulo de Contacto Nominal 25°; Bola Cerámica

Diámetro Nominal del Rodamiento (mm)	EL		L			M			
	Precarga (N)	Rigidez Axial (N/μm)	Precarga (N)	Rigidez Axial (N/μm)	Precarga (N)	Rigidez Axial (N/μm)			
25	25	(0)	47	172	(-8)	96	342	(-14)	124
30	25	(0)	52	180	(-8)	100	360	(-14)	134
35	50	(0)	68	240	(-8)	120	480	(-15)	153
40	50	(0)	70	250	(-8)	120	500	(-15)	160
45	50	(0)	75	260	(-8)	140	520	(-15)	174
50	50	(0)	80	280	(-8)	150	560	(-15)	190
55	50	(0)	84	300	(-8)	160	600	(-15)	203
60	50	(0)	87	300	(-8)	160	600	(-14)	209
65	50	(0)	92	320	(-8)	180	650	(-15)	232
70	50	(0)	93	330	(-8)	180	689	(-15)	233
75	50	(0)	96	340	(-8)	190	713	(-15)	243
80	50	(0)	98	350	(-8)	190	738	(-15)	252
85	50	(0)	100	360	(-8)	200	1 032	(-19)	290
90	100	(0)	140	480	(-8)	240	1 110	(-17)	321
95	100	(0)	140	490	(-8)	250	1 143	(-17)	332
100	100	(0)	130	580	(-10)	250	1 302	(-20)	328
105	100	(0)	140	600	(-10)	260	1 346	(-20)	341
110	100	(0)	140	620	(-10)	260	1 390	(-20)	354
120	100	(0)	150	780	(-12)	300	2 023	(-26)	414
130	100	(0)	150	1 115	(-16)	340	2 185	(-27)	434
140	100	(0)	150	1 151	(-16)	353	2 261	(-27)	450
150	200	(0)	198	1 484	(-17)	393	2 948	(-30)	504

El valor en () indica el juego axial medido.

Cálculo de la precarga y de la rigidez axial para los rodamientos en combinación

La precarga y la rigidez axial se pueden obtener multiplicando los factores de la tabla B. Para la rigidez radial, multiplique el valor BNR10S obtenido en la tabla A con los factores de la tabla B.

Tabla B

	DBD	DBB
Factor de precarga	1.36	2
Rigidez Axial	1.48	2
Rigidez Radial	1.54	2

Precarga y Rigidez

BNR10S Ángulo de Contacto Nominal 18°; Bola de Acero

Diámetro Nominal del Rodamiento (mm)	EL		L		M		
	Precarga (N)	Rigidez Axial (N/μm)	Precarga (N)	Rigidez Axial (N/μm)	Precarga (N)	Rigidez Axial (N/μm)	
30	50	(0)	39	110 (-5)	52	220 (-13)	69
35	50	(0)	41	110 (-5)	55	220 (-12)	73
40	50	(0)	44	110 (-5)	60	220 (-11)	77
45	50	(0)	44	110 (-5)	60	220 (-11)	77
50	50	(0)	47	120 (-5)	64	249 (-12)	85
55	50	(0)	48	120 (-5)	67	302 (-14)	95
60	50	(0)	51	130 (-5)	71	345 (-15)	104
65	50	(0)	53	130 (-5)	75	364 (-15)	111
70	50	(0)	53	230 (-10)	93	505 (-20)	125
75	50	(0)	54	240 (-10)	96	520 (-20)	129
80	100	(0)	71	330 (-10)	110	606 (-19)	141
85	100	(0)	73	330 (-10)	110	622 (-19)	145
90	100	(0)	74	340 (-10)	120	823 (-24)	163
95	100	(0)	76	350 (-10)	120	846 (-24)	168
100	100	(0)	78	350 (-10)	120	870 (-24)	174
105	100	(0)	80	420 (-12)	130	1 054 (-27)	195
110	100	(0)	81	540 (-15)	150	1 144 (-29)	200
120	100	(0)	85	560 (-15)	160	1 208 (-29)	213
130	100	(0)	85	732 (-20)	166	1 508 (-36)	220
140	200	(0)	105	775 (-15)	178	1 606 (-31)	236
150	200	(0)	110	916 (-18)	190	1 917 (-35)	253

BER10S Ángulo de Contacto Nominal 25°; Bola de Acero

Diámetro Nominal del Rodamiento (mm)	EL		L		M		
	Precarga (N)	Rigidez Axial (N/μm)	Precarga (N)	Rigidez Axial (N/μm)	Precarga (N)	Rigidez Axial (N/μm)	
30	50	(0)	63	220 (-8)	110	440 (-15)	140
35	50	(0)	67	240 (-8)	120	480 (-15)	153
40	50	(0)	72	250 (-8)	130	500 (-15)	165
45	50	(0)	73	250 (-8)	130	500 (-15)	166
50	50	(0)	77	270 (-8)	140	540 (-15)	180
55	50	(0)	80	350 (-10)	160	700 (-18)	205
60	50	(0)	84	380 (-10)	170	760 (-18)	222
65	50	(0)	88	400 (-10)	180	800 (-18)	235
70	50	(0)	88	400 (-10)	180	800 (-18)	235
75	50	(0)	90	510 (-12)	200	1 020 (-21)	263
80	100	(0)	120	620 (-12)	220	1 240 (-22)	290
85	100	(0)	120	640 (-12)	230	1 280 (-22)	300
90	100	(0)	120	650 (-12)	240	1 300 (-22)	305
95	100	(0)	130	670 (-12)	240	1 340 (-22)	316
100	100	(0)	130	690 (-12)	250	1 380 (-22)	327
105	100	(0)	130	910 (-15)	290	1 820 (-26)	369
110	100	(0)	130	930 (-15)	290	1 860 (-26)	379
120	100	(0)	140	980 (-15)	310	1 960 (-26)	403
130	100	(0)	140	1 002 (-16)	310	2 004 (-27)	389
140	200	(0)	180	1 098 (-13)	325	2 196 (-25)	421
150	200	(0)	180	1 274 (-15)	345	2 562 (-28)	444

El valor en () indica el juego axial medido.

4. PRECARGA Y RIGIDEZ

Precarga y Rigidez (Disposiciones DB y DF)

Rodamiento de Bolas de Contacto Angular de Ultra Velocidad (Serie ROBUST)

Cálculo de la rigidez radial

Multiplique la rigidez axial por los factores de la tabla A.

Tabla A

	EL	L	M	H
15°	6.5	6.0	5.0	4.5
18°		4.5		
25°		2.0		
30°		1.4		
40°	0.7			

BNR10H, BNR10X, BNR10XE

Ángulo de Contacto Nominal 18°; Bola Cerámica

Diámetro Nominal del Rodamiento (mm)	EL		L		M				
	Precarga (N)	Rigidez Axial (N/μm)	Precarga (N)	Rigidez Axial (N/μm)	Precarga (N)	Rigidez Axial (N/μm)			
30	50	(0)	43	110	(-5)	59	220	(-13)	81
35	50	(0)	46	120	(-5)	63	240	(-12)	83
40	50	(0)	49	120	(-5)	68	240	(-11)	88
45	50	(0)	49	120	(-5)	69	240	(-11)	88
50	50	(0)	52	130	(-5)	73	279	(-12)	99
55	50	(0)	54	130	(-5)	76	341	(-14)	110
60	50	(0)	57	140	(-5)	82	391	(-15)	121
65	50	(0)	60	140	(-5)	87	413	(-15)	130
70	50	(0)	59	260	(-10)	110	578	(-20)	147
75	50	(0)	61	270	(-10)	110	597	(-20)	151
80	100	(0)	80	360	(-10)	130	684	(-19)	164
85	100	(0)	82	370	(-10)	130	703	(-19)	169
90	100	(0)	83	370	(-10)	130	938	(-24)	191
95	100	(0)	85	380	(-10)	140	965	(-24)	197
100	100	(0)	87	390	(-10)	140	993	(-24)	204
105	100	(0)	89	470	(-12)	160	1 209	(-27)	229
110	100	(0)	91	600	(-15)	170	1 315	(-29)	235
120	100	(0)	95	630	(-15)	180	1 391	(-29)	250
130	100	(0)	95	833	(-20)	195	1 745	(-36)	260
140	200	(0)	125	860	(-15)	206	1 829	(-31)	276
150	200	(0)	125	1 025	(-18)	221	2 194	(-35)	297

Serie BER10H, BER10X, BER10XE

Ángulo de Contacto Nominal 25°; Bola Cerámica

Diámetro Nominal del Rodamiento (mm)	EL		L		M				
	Precarga (N)	Rigidez Axial (N/μm)	Precarga (N)	Rigidez Axial (N/μm)	Precarga (N)	Rigidez Axial (N/μm)			
30	50	(0)	71	250	(-8)	130	500	(-15)	163
35	50	(0)	75	260	(-8)	140	520	(-15)	175
40	50	(0)	80	280	(-8)	150	560	(-15)	191
45	50	(0)	81	280	(-8)	150	590	(-15)	197
50	50	(0)	86	300	(-8)	160	630	(-15)	213
55	50	(0)	89	400	(-10)	190	800	(-18)	240
60	50	(0)	94	430	(-10)	200	860	(-18)	260
65	50	(0)	99	450	(-10)	210	950	(-18)	280
70	50	(0)	98	450	(-10)	210	950	(-18)	280
75	50	(0)	100	580	(-12)	240	1 160	(-21)	306
80	100	(0)	130	700	(-12)	260	1 400	(-22)	343
85	100	(0)	130	720	(-12)	270	1 510	(-22)	355
90	100	(0)	140	740	(-12)	280	1 540	(-22)	362
95	100	(0)	140	760	(-12)	290	1 590	(-22)	375
100	100	(0)	150	780	(-12)	300	1 640	(-22)	388
105	100	(0)	150	1 040	(-15)	330	2 080	(-26)	430
110	100	(0)	150	1 060	(-15)	340	2 120	(-26)	440
120	100	(0)	160	1 120	(-15)	370	2 240	(-26)	469
130	100	(0)	160	1 150	(-16)	370	2 302	(-27)	469
140	200	(0)	200	1 240	(-13)	380	2 476	(-25)	489
150	200	(0)	200	1 444	(-15)	403	2 957	(-28)	552

El valor en () indica el juego axial medido.

Rodamiento de Bolas de Contacto Angular de Ultra Alta Precisión (Series BGR)

Cálculo de la precarga y de la rigidez axial para los rodamientos en combinación

La precarga y la rigidez axial se pueden obtener multiplicando los factores de la tabla B. Para la rigidez radial, multiplique el valor obtenido en la tabla A con los factores de la tabla B.

	DBD	DBB
Factor de precarga	1.36	2
Rigidez Axial	1.48	2
Rigidez Radial	1.54	2

BGR19S Ángulo de Contacto Nominal 15°; Bola de Acero

Diámetro Nominal del Rodamiento (mm)	EL	
	Precarga (N)	Rigidez Axial (N/μm)
10	25	15.2
12	25	16.8
15	25	16.6
17	25	17.5
20	25	18.1
25	25	20.6

BGR19H, BGR19X Ángulo de Contacto Nominal 15°; Bola Cerámica

Diámetro Nominal del Rodamiento (mm)	EL	
	Precarga (N)	Rigidez Axial (N/μm)
10	25	16.8
12	25	18.5
15	25	18.4
17	25	19.3
20	25	20.1
25	25	22.9

BGR10S Ángulo de Contacto Nominal 15°; Bola de Acero

Diámetro Nominal del Rodamiento (mm)	EL	
	Precarga (N)	Rigidez Axial (N/μm)
6	25	11.0
7	25	12.0
8	25	13.0
10	25	14.0
12	25	15.0
15	25	16.0
17	25	17.0
20	25	18.0
25	25	19.0

BGR10H, BGR10X Ángulo de Contacto Nominal 15°; Bola Cerámica

Diámetro Nominal del Rodamiento (mm)	EL	
	Precarga (N)	Rigidez Axial (N/μm)
6	25	12.6
7	25	13.7
8	25	14.4
10	25	15.9
12	25	16.9
15	25	18.0
17	25	19.0
20	25	20.0
25	25	21.6

BGR02S Ángulo de Contacto Nominal 15°; Bola de Acero

Diámetro Nominal del Rodamiento (mm)	EL	
	Precarga (N)	Rigidez Axial (N/μm)
10	25	14.5
12	25	15.2
15	25	16.2
17	25	16.7
20	25	17.4
25	50	25.3

BGR02H, BGR02X Ángulo de Contacto Nominal 15°; Bola Cerámica

Diámetro Nominal del Rodamiento (mm)	EL	
	Precarga (N)	Rigidez Axial (N/μm)
10	25	16.0
12	25	17.0
15	25	18.0
17	25	18.6
20	25	19.4
25	50	28.1

4. PRECARGA Y RIGIDEZ

Precarga y Rigidez (Disposiciones DB y DF)

Rodamiento de Bolas de Apoyo de Contacto Angular de Alta Velocidad (Serie ROBUST)

BAR10S

Ángulo de Contacto Nominal 30°; Bola de Acero

Diámetro Nominal del Rodamiento (mm)	EL		L	
	Precarga (N)	Rigidez Axial (N/μm)	Precarga (N)	Rigidez Axial (N/μm)
40	210	150	430	200
45	210	150	430	200
50	220	170	460	220
55	230	180	600	250
60	240	190	650	270
65	250	200	690	290
70	250	200	910	320
75	260	210	940	330
80	340	240	1 100	360
85	350	240	1 130	370
90	360	250	1 660	430
95	360	260	1 720	450
100	370	270	1 770	460
105	380	280	1 820	470
110	390	280	1 870	490
120	390	300	1 980	520
130	390	300	2 530	550
140	580	360	3 190	655
150	580	360	3 690	690
160	590	370	4 080	720
170	600	380	4 210	750
180	605	385	5 200	800
190	610	390	5 370	830
200	610	390	5 990	860

BAR10H

Ángulo de Contacto Nominal 30°; Bola Cerámica

Diámetro Nominal del Rodamiento (mm)	EL		L	
	Precarga (N)	Rigidez Axial (N/μm)	Precarga (N)	Rigidez Axial (N/μm)
40	230	175	485	230
45	230	180	490	235
50	245	195	525	255
55	255	200	690	290
60	270	220	750	320
65	285	240	800	340
70	285	240	1 060	375
75	290	245	1 090	390
80	380	275	1 260	420
85	390	280	1 280	430
90	400	290	1 930	510
95	405	300	1 970	520
100	420	310	2 060	550
105	420	315	2 090	555
110	440	330	2 180	580
120	455	350	2 310	620
130	455	350	2 960	650

BTR10S

Ángulo de Contacto Nominal 40°; Bola de Acero

Diámetro Nominal del Rodamiento (mm)	EL		L	
	Precarga (N)	Rigidez Axial (N/μm)	Precarga (N)	Rigidez Axial (N/μm)
40	310	260	700	350
45	310	260	700	350
50	330	290	760	390
55	350	310	800	410
60	370	330	860	440
65	390	350	910	470
70	390	350	1 560	560
75	400	360	1 610	590
80	510	400	1 820	630
85	520	420	1 880	650
90	530	430	2 830	770
95	550	450	2 930	790
100	560	460	3 030	820
105	570	470	3 120	850
110	580	490	3 210	870
120	610	520	3 420	930
130	610	520	4 410	980
140	810	600	5 310	1 140
150	820	605	5 370	1 160
160	830	615	5 480	1 180
170	850	635	7 280	1 330
180	855	640	9 080	1 450
190	875	660	9 390	1 500
200	875	660	11 290	1 600

BTR10H

Ángulo de Contacto Nominal 40°; Bola Cerámica

Diámetro Nominal del Rodamiento (mm)	EL		L	
	Precarga (N)	Rigidez Axial (N/μm)	Precarga (N)	Rigidez Axial (N/μm)
40	350	300	800	410
45	355	310	810	415
50	375	335	875	450
55	395	350	915	475
60	425	390	1 000	520
65	450	415	1 060	560
70	450	415	1 830	670
75	460	430	1 890	700
80	570	475	2 120	745
85	580	475	2 160	780
90	600	505	3 320	910
95	605	505	3 390	940
100	630	540	3 560	980
105	640	540	3 610	1 010
110	665	575	3 770	1 040
120	700	615	4 020	1 115
130	700	615	5 200	1 170

Precarga y Rigidez

Rodamiento de Bolas de Apoyo de Contacto Angular de Doble Dirección (Serie TAC)

Serie TAC20 Ángulo de Contacto Nominal 60°; Bola de Acero

Diámetro Nominal del Rodamiento (mm)	C6		C7		C8	
	Precarga (N)	Rigidez Axial (N/μm)	Precarga (N)	Rigidez Axial (N/μm)	Precarga (N)	Rigidez Axial (N/μm)
35	-	-	343	470	588	570
40	-	-	343	510	588	620
45	-	-	343	530	784	700
50	-	-	392	570	882	760
55	-	-	588	680	1 176	865
60	-	-	588	730	1 274	935
65	-	-	588	790	1 274	1 005
70	-	-	882	850	1 568	1 050
75	-	-	882	880	1 568	1 090
80	-	-	980	965	2 156	1 240
85	-	-	980	1 000	2 156	1 285
90	-	-	1 372	1 110	2 646	1 380
95	10	200	1 372	1 150	2 646	1 435
100	10	200	1 470	1 190	2 744	1 485
105	98	500	1 764	1 320	3 234	1 610
110	245	700	1 862	1 365	3 822	1 740
120	490	900	1 960	1 460	4 018	1 860
130	686	980	2 548	1 530	5 194	1 940
140	980	1 200	3 626	1 900	9 310	2 600
150	980	1 210	4 704	2 060	9 408	2 640
160	1 274	1 370	4 802	2 140	10 780	2 830
170	2 058	1 650	6 762	2 450	13 720	3 120
180	2 940	1 875	6 762	2 475	15 680	3 265
190	3 038	1 940	7 056	2 560	18 620	3 560
200	3 038	1 950	7 056	2 570	18 620	3 570

Precarga y Rigidez

Serie TAC29 Ángulo de Contacto Nominal 60°; Bola de Acero

Diámetro Nominal del Rodamiento (mm)	C6		C7		C8	
	Precarga (N)	Rigidez Axial (N/μm)	Precarga (N)	Rigidez Axial (N/μm)	Precarga (N)	Rigidez Axial (N/μm)
100	-	-	1 176	1 150	2 156	1 410
105	-	-	1 274	1 215	2 254	1 490
110	-	-	1 274	1 250	2 254	1 530
120	98	550	1 274	1 310	2 842	1 700
130	98	580	1 764	1 415	3 528	1 915
140	98	750	2 254	1 700	5 194	2 260
150	196	775	4 116	2 150	7 056	2 590
160	196	800	4 410	2 260	7 448	2 720
170	196	800	4 410	2 370	7 742	2 860
180	1 078	1 470	4 410	2 320	9 800	3 040
190	1 078	1 440	4 606	2 440	10 290	3 200
200	1 078	1 500	4 606	2 430	11 760	3 340
220	1 176	1 615	4 900	2 620	12 740	3 615
240	1 176	1 690	5 096	2 750	13 230	3 800
260	1 176	1 670	5 096	2 720	13 230	3 750
280	1 274	1 755	5 390	2 865	13 720	3 950

4. PRECARGA Y RIGIDEZ

Precarga y Rigidez

Rodamiento de Bolas de Apoyo de Contacto Angular para Apoyo en Husillos de Bolas

Serie TAC B (para Máquinas-Herramienta)
Ángulo de Contacto Nominal 60°; Bola de Acero

Precarga C9

Código de Rodamiento	Disposición en Pareja (DB o DF)			Disposición en Trio (DBD o DFD)			Disposición en Cuarteto (DBB o DFF)		
	Precarga (N)	Rigidez Axial (N/μm)	Par de Arranque (N.m)	Precarga (N)	Rigidez Axial (N/μm)	Par de Arranque (N.m)	Precarga (N)	Rigidez Axial (N/μm)	Par de Arranque (N.m)
15TAC47B	1 000	555	0,05	1 370	795	0,07	2 010	1 110	0,11
17TAC47B	1 000	555	0,05	1 370	795	0,07	2 010	1 110	0,11
20TAC47B	1 000	555	0,05	1 370	795	0,07	2 010	1 110	0,11
25TAC62B	1 490	733	0,09	2 030	1 050	0,12	2 980	1 465	0,17
30TAC62B	1 560	772	0,09	2 130	1 105	0,12	3 130	1 545	0,18
35TAC72B	1 785	890	0,10	2 430	1 275	0,14	3 570	1 780	0,21
40TAC72B	1 860	930	0,11	2 530	1 330	0,14	3 720	1 860	0,21
40TAC90B	2 390	1015	0,18	3 220	1 465	0,24	4 730	2 030	0,36
45TAC75B	2 010	1005	0,12	2 730	1 445	0,16	4 020	2 015	0,23
45TAC100B	2 880	1160	0,23	3 920	1 670	0,31	5 760	2 320	0,46
50TAC100B	3 010	1210	0,24	4 100	1 745	0,32	6 020	2 425	0,48
55TAC100B	3 010	1210	0,24	4 100	1 745	0,32	6 020	2 425	0,48
55TAC120B	3 520	1430	0,28	4 790	2 055	0,37	7 040	2 855	0,56
60TAC120B	3 520	1430	0,28	4 790	2 055	0,37	7 040	2 855	0,56

Precarga C10

Código de Rodamiento	Disposición en Pareja (DB o DF)			Disposición en Trio (DBD o DFD)			Disposición en Cuarteto (DBB o DFF)		
	Precarga (N)	Rigidez Axial (N/μm)	Par de Arranque (N.m)	Precarga (N)	Rigidez Axial (N/μm)	Par de Arranque (N.m)	Precarga (N)	Rigidez Axial (N/μm)	Par de Arranque (N.m)
15TAC47B	2 150	750	0,14	2 950	1 080	0,20	4 300	1 470	0,29
17TAC47B	2 150	750	0,14	2 950	1 080	0,20	4 300	1 470	0,29
20TAC47B	2 150	750	0,14	2 950	1 080	0,20	4 300	1 470	0,29
25TAC62B	3 150	1 000	0,23	4 300	1 470	0,31	6 250	1 960	0,46
30TAC62B	3 350	1 030	0,24	4 500	1 520	0,33	6 650	2 010	0,49
35TAC72B	3 800	1 180	0,28	5 200	1 710	0,37	7 650	2 350	0,55
40TAC72B	3 900	1 230	0,28	5 300	1 810	0,38	7 850	2 400	0,57
40TAC90B	5 000	1 320	0,48	6 750	1 960	0,65	10 300	2 650	0,96
45TAC75B	4 100	1 270	0,29	5 600	1 910	0,40	8 250	2 550	0,59
45TAC100B	5 900	1 520	0,58	8 050	2 210	0,78	11 800	3 000	1,16
50TAC100B	6 100	1 570	0,60	8 250	2 300	0,80	12 300	3 100	1,18
55TAC100B	6 100	1 570	0,60	8 250	2 300	0,80	12 300	3 100	1,18
55TAC120B	6 650	1 810	0,64	9 100	2 650	0,86	13 200	3 550	1,27
60TAC120B	6 650	1 810	0,64	9 100	2 650	0,86	13 200	3 550	1,27

Serie TAC 02, 03 (para Máquinas Eléctricas de Moldes de Inyección)
Ángulo de Contacto Nominal 50~55°

Precarga C8

Código de Rodamiento	Disposición en Pareja (DB o DF)			Disposición en Trio (DBD o DFD)			Disposición en Cuarteto (DBT o DFT)		
	Precarga (N)	Rigidez Axial (N/μm)	Par de Arranque (N.m)	Precarga (N)	Rigidez Axial (N/μm)	Par de Arranque (N.m)	Precarga (N)	Rigidez Axial (N/μm)	Par de Arranque (N.m)
15TAC02AT85	365	262	0.017	495	385	0.024	575	490	0.027
25TAC02AT85 ⁽¹⁾	1 440	520	0.113	1 960	755	0.153	2 260	950	0.175
TAC35-2T85	2 270	705	0.266	3 100	1 020	0.360	3 550	1 280	0.415
40TAC03AT85	2 270	705	0.266	3 100	1 020	0.360	3 550	1 280	0.415
45TAC03AT85	2 740	775	0.355	3 750	1 120	0.480	4 300	1 410	0.550
TAC45-2T85	3 550	880	0.520	4 850	1 270	0.705	5 600	1 600	0.810
50TAC03AT85	3 550	880	0.520	4 850	1 270	0.705	5 600	1 600	0.810
55TAC03AT85	4 100	945	0.650	5 600	1 370	0.880	6 500	1 720	1.000
60TAC03AT85	4 750	1 020	0.810	6 450	1 480	1.100	7 450	1 850	1.250
80TAC03AM	7 350	1 270	1.550	10 000	1 840	2.100	11 500	2 330	2.450
100TAC03CMC ⁽²⁾	1 000	830	0.105	1 400	1 240	0.147	1 600	1 575	0.166
120TAC03CMC ⁽²⁾	1 100	930	0.120	1 500	1 378	0.163	1 800	1 775	0.196

⁽¹⁾ El valor de 25TAC02AT85 se basa en la precarga C9.

⁽²⁾ Los valores de 100TAC03CMC y 120TAC03CMC se basan en la precarga C2.

Juego Radial Interno de los Rodamientos de Rodillos Cilíndricos

Juego Radial en Rodamientos en Combinación con Anillo Interno Cónico

Unidad: μm

Diámetro Nominal del Rodamiento (mm)		Juego en los Rodamientos en Combinación con Anillo Interior Cónico															
		CC9 ⁽¹⁾		CC0		CC1		CC2		CC ⁽²⁾		CC3		CC4		CC5	
más de	hasta	min.	máx.	min.	máx.	min.	máx.	min.	máx.	min.	máx.	min.	máx.	min.	máx.	min.	máx.
24	30	5	10	8	15	10	25	25	35	40	50	50	60	60	70	80	95
30	40	5	12	8	15	12	25	25	40	45	55	55	70	70	80	95	110
40	50	5	15	10	20	15	30	30	45	50	65	65	80	80	95	110	125
50	65	5	15	10	20	15	35	35	50	55	75	75	90	90	110	130	150
65	80	10	20	15	30	20	40	40	60	70	90	90	110	110	130	150	170
80	100	10	25	20	35	25	45	45	70	80	105	105	125	125	150	180	205
100	120	10	25	20	35	25	50	50	80	95	120	120	145	145	170	205	230
120	140	15	30	25	40	30	60	60	90	105	135	135	160	160	190	230	260
140	160	15	35	30	50	35	65	65	100	115	150	150	180	180	215	260	295
160	180	15	35	30	50	35	75	75	110	125	165	165	200	200	240	285	320
180	200	20	40	30	50	40	80	80	120	140	180	180	220	220	260	315	355
200	225	20	45	35	60	45	90	90	135	155	200	200	240	240	285	350	395
225	250	25	50	40	65	50	100	100	150	170	215	215	265	265	315	380	430
250	280	25	55	40	70	55	110	110	165	185	240	240	295	295	350	420	475

(¹) Aplicable a los rodamientos de rodillos cilíndricos de precisión ISO Clases 4 y 5 con anillos internos cónicos.

(²) Denota un juego normal para los rodamientos de rodillos cilíndricos en combinación.

Juego en los Rodamientos en Combinación con Anillo Interno Cilíndrico

Unidad: μm

Diámetro Nominal del Rodamiento (mm)		Juego en los Rodamientos en combinación con Anillo Interior Cilíndrico											
		CC1		CC2		CC ⁽³⁾		CC3		CC4		CC5	
más de	hasta	min.	máx.	min.	máx.	min.	máx.	min.	máx.	min.	máx.	min.	máx.
24	30	5	15	10	25	25	35	40	50	50	60	70	80
30	40	5	15	12	25	25	40	45	55	55	70	80	95
40	50	5	18	15	30	30	45	50	65	65	80	95	110
50	65	5	20	15	35	35	50	55	75	75	90	110	130
65	80	10	25	20	40	40	60	70	90	90	110	130	150
80	100	10	30	25	45	45	70	80	105	105	125	155	180
100	120	10	30	25	50	50	80	95	120	120	145	180	205
120	140	10	35	30	60	60	90	105	135	135	160	200	230
140	160	10	35	35	65	65	100	115	150	150	180	225	260
160	180	10	40	35	75	75	110	125	165	165	200	250	285
180	200	15	45	40	80	80	120	140	180	180	220	275	315
200	225	15	50	45	90	90	135	155	200	200	240	305	350
225	250	15	50	50	100	100	150	170	215	215	265	330	380
250	280	20	55	55	110	110	165	185	240	240	295	370	420

(³) Denota un juego normal para los rodamientos de rodillos cilíndricos en combinación.

5. VELOCIDADES LÍMITE

Velocidades Límite

Las velocidades límite detalladas en las tablas de rodamientos son valores de referencia. Estos valores se obtienen de operar con un rodamiento ligeramente precargado por medio de un muelle y sujeto a cargas, relativamente ligeras, con efectiva disipación del calor de su interior.

Las velocidades límite con lubricación por grasa se determinan utilizando grasas de alta calidad y en las cantidades adecuadas. Los valores que aparecen en las tablas de velocidades límite de los rodamientos, lubricados con aceite, han sido establecidos considerando el uso de lubricación por aire-aceite (o niebla de aceite). En aplicaciones donde el aceite lubricante se emplee para eliminar el calor, se pueden alcanzar velocidades más altas, suministrando una elevada cantidad de aceite al rodamiento, por lo que se debe considerar una pérdida significativa de potencia. Cuando los rodamientos unitarios se ensamblan en combinaciones de dos, tres o cuatro hileras, o bien se aumenta la precarga para incrementar la rigidez del husillo, las velocidades límite serán inferiores a las que aparecen en los listados.

Factores de Velocidad

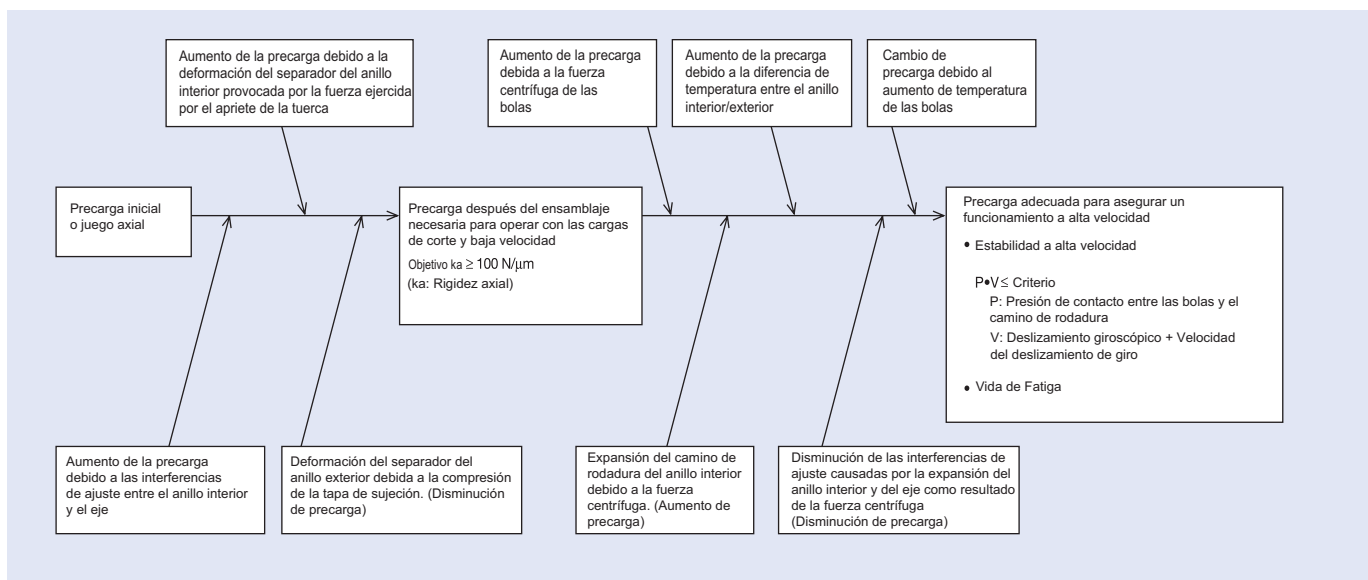
La velocidad límite de un grupo de rodamientos combinados, que operan bajo condiciones de precarga de posición, se determina el valor límite del conjunto multiplicando el valor de velocidad de un rodamiento unitario por los factores de ajuste indicados en la tabla 5.1. En esta tabla, los valores de las precargas son los valores después de haber ensamblado los rodamientos al husillo, y podrán sufrir variaciones como consecuencia de los ajustes en el eje durante su funcionamiento a alta velocidad y de la propia deformación del separador debido a la fuerza de apriete. En este caso, especialmente en las aplicaciones de alta velocidad, es necesario ajustar las longitudes del separador de cada uno de los anillos de los rodamientos para compensar los cambios en la precarga después de su ensamblaje. Consulte a NSK para obtener asesoramiento sobre el ajuste de cálculo.

Tabla 5.1 – Factores de Velocidad

	Disposición	EL	L	M	H
DB		0,85	0,80	0,65	0,55
DBB		0,80	0,75	0,60	0,45
DBD		0,75	0,70	0,55	0,40

Factores de Velocidad

Fig. 5.1 Diagrama de Flujo para el Estudio de los Cambios de Precarga



Factores que Influyen en la Limitación de Velocidades

La velocidad límite del rodamiento, en el interior del husillo, se ve afectada por las siguientes condiciones de funcionamiento.

1. Método de Lubricación

El espesor de la película de lubricación del método de relubricación por aire-aceite o niebla aceite es mayor que el creado por el método de lubricación por grasa. Por este motivo, la velocidad límite de la lubricación por aire-aceite o niebla aceite es superior a la de la lubricación por grasa.

En el caso de la lubricación por inyección, la gran cantidad de aceite suministrada en el interior del rodamiento elimina de forma eficiente el calor, lo que permite unas velocidades operativas más elevadas.

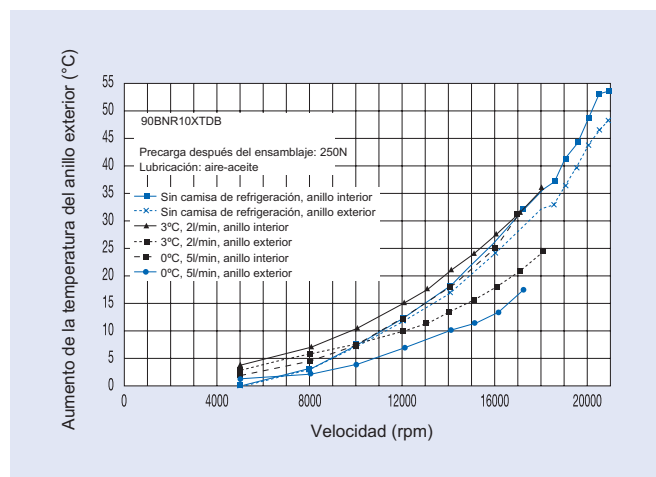
2. Combinación

Si se ensamblan rodamientos como grupos de rodamientos múltiples, el número de rodamientos del conjunto influye en la velocidad límite. A medida que aumenta el número de hileras de rodamientos, la velocidad límite se reduce debido a la disminución de la capacidad de disipación del calor.

3. Precarga

Si la precarga después del ensamblaje es alta, la presión de la superficie de contacto entre los elementos rodantes y los caminos de rodadura aumenta y, en consecuencia, provoca la generación de más calor. Como resultado de este calor, la precarga durante el funcionamiento aumenta y el riesgo del no correcto funcionamiento de los rodamientos se incrementa.

Fig. 5.2 La Influencia del Enfriamiento por Camisa de Refrigeración en la Velocidad Límite



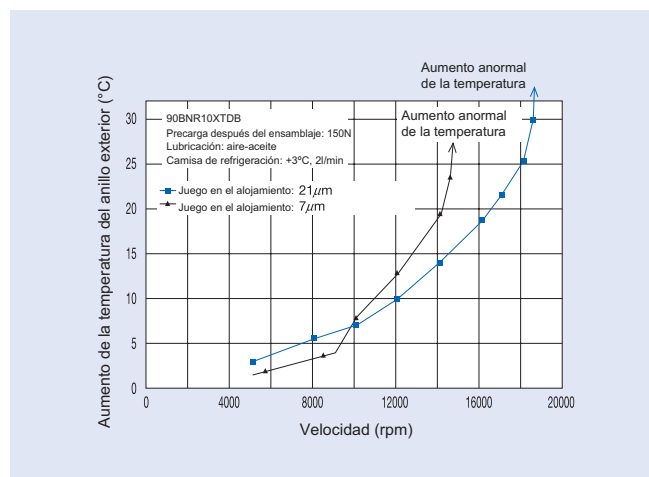
Para evitar que se produzcan este tipo de fallos en los rodamientos, se debe reducir la velocidad límite. Además, en el caso de los rodamientos de rodillos cilíndricos, cuando durante su funcionamiento el juego radial se reduce y la precarga aumenta, también debe ser reducida la velocidad límite.

4. Método de Tracción

La velocidad límite de un rodamiento también cambiará según el sistema de tracción del husillo.

En el caso de los husillos integrados en el propio motor, el calor del interior de los husillos es mayor. Si el diseño del husillo conlleva un sistema de camisa de refrigeración, la diferencia de temperatura entre el anillo interior y el anillo exterior aumenta, y por lo tanto la precarga aumenta y la velocidad límite se reduce. (Consulte la Fig. 5.2). La camisa de refrigeración también afecta a la tolerancia resultante entre el rodamiento y el alojamiento, (consulte la Fig. 5.3) dado que la tolerancia entre el rodamiento y el alojamiento podría pasar a ser negativa, con lo cual la precarga aumentaría.

Fig. 5.3 La Influencia de la Tolerancia entre el Rodamiento y el Alojamiento en la Velocidad Límite



6. LUBRICACIÓN

Finalidad de la Lubricación

La finalidad principal de la lubricación es reducir la fricción y el desgaste en el interior de los rodamientos que podría ser causa de fallos prematuros. Los efectos de lubricación se pueden describir brevemente como sigue:

(1) Reducción de Fricción y Desgaste

Previene el contacto metálico directo entre los anillos del rodamiento, los elementos de rodadura y la jaula, componentes todos ellos esenciales de los rodamientos, por medio de una película de aceite que reduce la fricción y el desgaste en las zonas de contacto.

(2) Ampliación de la Vida Frente a la Fatiga

La vida frente a la fatiga de los elementos rodantes de los rodamientos depende de la viscosidad y grosor de la película entre las zonas de contacto de los elementos rodantes. Una película de mucho grosor prolonga la vida frente a la fatiga, pero la reduce si la viscosidad del aceite es demasiado baja y el grosor de la película es insuficiente.

(3) Disipación de Calor

Puede utilizarse un circuito de lubricación para eliminar el calor de fricción o el calor transmitido desde el exterior, con el fin de evitar recalentamientos del rodamiento y la consiguiente degeneración del aceite.

(4) Otros

La lubricación adecuada también ayuda a evitar la entrada de materiales extraños al rodamiento, además de evitar la corrosión o la oxidación.

Métodos de Lubricación

En los husillos de máquinas-herramienta en los que la precisión es muy importante, es necesario evitar aumentos de la temperatura del husillo con el fin de reducir la deformación térmica.

La generación de calor del rodamiento se divide en un término de carga, determinado por el tipo de rodamiento y la carga, y un término de velocidad, determinado por el método de lubricación y la velocidad de operación.

En general, el término de velocidad es mayor que el término de carga, pero este último no puede desestimarse, si debido a la elección del método de lubricación, el término de

velocidad no es de un valor elevado.

Por lo tanto, es importante seleccionar un rodamiento que genere poco calor (término de carga) y además un método adecuado de lubricación (término de velocidad).

Con respecto a la generación de calor, ésta tiene efectos importantes tanto en el método de lubricación como en la cantidad de lubricante.

Es frecuente que en el proceso de lubricación se ensamble una pequeña cantidad de grasa en el interior del rodamiento, ya que este método es económico, no requiere mantenimiento y genera muy poco calor. A altas velocidades, para mantener una temperatura baja constante, se desarrolló el método de lubricación de aire-aceite, el cual requiere una mínima cantidad de aceite.

La relación entre la cantidad de aceite, la generación de calor (pérdida de fricción) y el aumento de la temperatura es técnicamente conocida y se observa en la Fig.6.1. Por lo tanto, para los husillos de las máquinas-herramienta, y para evitar el aumento excesivo de temperatura, es necesario adoptar un método de lubricación tanto para la zona A como para la zona B del gráfico. Los métodos de lubricación de la zona A y B se resume en la Tabla 6.1.

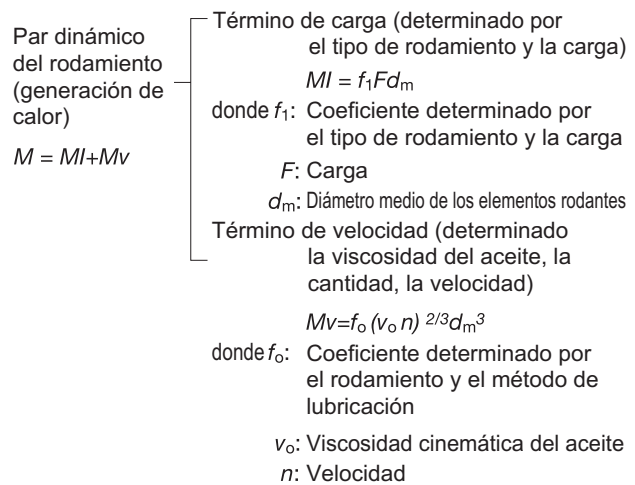


Fig.6.1 Cantidad de Aceite y Aumento de Temperatura

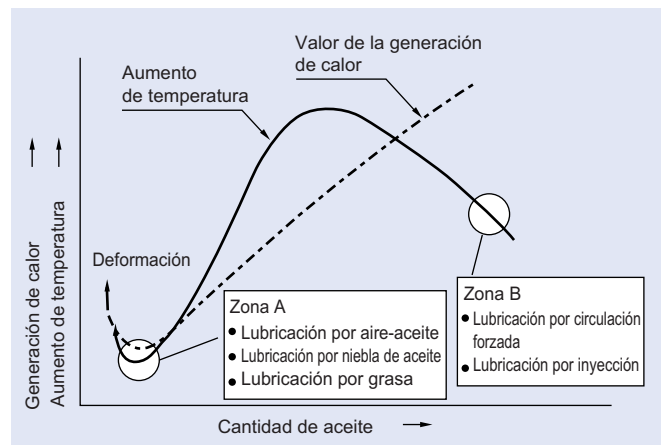


Tabla 6.1 Comparación de los Métodos de Lubricación

Métodos de lubricación	Ventajas	Desventajas
Lubricación por Grasa	<ul style="list-style-type: none"> ○ Bajo coste ○ Es posible la limitación del aumento de temperatura ○ Sin mantenimiento 	<ul style="list-style-type: none"> ○ Si se deteriora la grasa aplicada, se puede producir deformación ○ Es posible la penetración de partículas contaminantes o fluido de corte
Lubricación por Niebla de Aceite	<ul style="list-style-type: none"> ○ Puesto que siempre se suministra aceite nuevo, no es probable que se produzca ningún deterioro de aceite ○ No es fácil que se introduzcan elementos contaminantes ni fluido de corte 	<ul style="list-style-type: none"> ○ Contaminación del entorno ○ La cantidad de suministro de aceite varía según la viscosidad del aceite y la temperatura, de modo que es difícil el control del valor del flujo ○ Es difícil confirmar si en realidad se suministra aceite
Lubricación por Inyección	<ul style="list-style-type: none"> ○ Como el índice de flujo de aceite es alto, la suciedad y el fluido de corte no se pueden introducir y, por lo tanto, es poco probable que se produzca ninguna deformación ○ A causa del enfriamiento por el aceite, la temperatura del rodamiento se puede controlar hasta cierto grado 	<ul style="list-style-type: none"> ○ La pérdida de fricción es alta ○ Como se pierde aceite, resulta difícil utilizarla en husillos verticales ○ El coste es elevado
Lubricación por Aire-Aceite	<ul style="list-style-type: none"> ○ Puesto que es posible controlar la cantidad de aceite, se suministra la cantidad óptima y se reduce la generación de calor ○ Además de la pequeña generación de calor, hay un efecto de enfriamiento del aire por lo que también se reduce la temperatura ○ Puesto que siempre se suministra aceite nuevo, no es probable que se produzca ningún deterioro de aceite ○ No es fácil que se introduzca suciedad ni fluido de corte ○ Baja contaminación ambiental 	<ul style="list-style-type: none"> ○ El coste es relativamente alto ○ Es difícil confirmar si se suministra realmente aceite en el rodamiento

Lubricación por Grasa

(1) Grasas Recomendadas

Las grasas con base de litio con aceite mineral como aceite base tienen buenas propiedades de adherencia y unas excelentes propiedades para los rodamientos. En general, se utilizan dentro de un intervalo de temperatura de -10°C hasta +110°C.

Para los husillos de las máquinas-herramienta de alta velocidad que requieren bajos aumentos de temperatura y una larga vida, se recomienda grasa de consistencia No.2 con aceite base sintético (diester, diester + aceite mineral, etc.).

En la Tabla 6.2 se detallan, en lista de fabricantes, las propiedades de las grasas más utilizadas en husillos principales y en rodamientos de apoyo de husillos de bolas de máquinas-herramienta.

(2) Vida de las Grasas

La vida de la grasa está directamente relacionada con la temperatura de funcionamiento; por lo tanto, es necesario mantener la temperatura del rodamiento (incluyendo la temperatura atmosférica) lo más baja posible, para alargar su vida. La grasa de altas prestaciones a menudo se ensambla en rodamientos de husillos de alta velocidad, o en rodamientos de

motores de husillos. La siguiente ecuación determina la vida media de la grasa de altas prestaciones.

$$\log t = 6.12 - 1.4n/N_{\max} - (0.018 - 0.006n/N_{\max}) T$$

donde t : Vida media de la grasa (h)

N_{\max} : Limite de velocidad (rpm)

n : Velocidad operativa (rpm)

T : Temperatura de funcionamiento del rodamiento (°C)

(3) Cantidad de Grasa para los Rodamientos con Husillo de Alta Velocidad

Para que los rodamientos a alta velocidad con lubricación por grasa operen correctamente, la cantidad recomendada a aplicar debe ser entre el 10 y el 20% del espacio interno. Si se aplica demasiada grasa, durante el proceso de rodadura, se producirá una generación anormal de calor que puede provocar el deterioro de la grasa. Para evitar esta situación, es necesario que los husillos funcionen durante un tiempo suficiente. Basándose en la experiencia de NSK se ha determinado la cantidad de lubricante a aplicar, que permite un fácil proceso de rodadura inicial, y que ofrece una lubricación suficiente. Para conocer la cantidad, consulte las tablas de la página 157.

Tabla 6.2 Marcas y Propiedades de Grasas

Marcas	Fabricantes	Espesantes	Aceite base	Viscosidad de los aceites base mm ² /s (40°C)	Punto de goteo (°C)	Rango de temperatura de trabajo (°C)	Aplicación principal
MTE	NSK	Complejo de bario	Aceite de éster	20	200	-30~+120	Rodamientos para los husillos de alta velocidad, rodamientos de rodillos cilíndricos de alta velocidad
MTS	NSK	Urea	Éster + Aceite de hidro carbono sintético	22	220	-40~+130	Rodamientos para husillos de alta velocidad
Isoflex NBU15	Klüber	Complejo de bario	Aceite de diester + Aceite mineral	20	250	-30~+120	Rodamientos para husillos principales
Isoflex NCA15	Klüber	Ca especial	Aceite de éster	23	180	-40~+130	Rodamientos para husillos principales
Mobilux 2	Mobil	Litio	Aceite mineral	26	190	-10~+110	Rodamientos para cabezales de interiores, contrapuntos
Multemp LRL3	Kyodo Yushi	Litio	Aceite tetraéster	37	208	-30~+130	Rodamientos para husillos principales
Staburags NBU8EP	Klüber	Complejo de bario	Aceite mineral	105	220	-30~+130	Rodamientos de rodillos cilíndricos para cargas elevadas
Alvania 2	Shell	Litio	Aceite mineral	130	182	-10~+110	Rodamientos para apoyo en husillo de bolas
ENS	NSK	Diurea	Aceite tetraéster	32	260	-40~+160	Rodamientos para motores

6. LUBRICACIÓN

Lubricación por Aceite

(1) Lubricación por Niebla de Aceite y Lubricación de Aire-Aceite (Lubricación con la Mínima Cantidad de Aceite)

La lubricación por inyección es un método de aplicación de aceite en el cual a través del uso de aire comprimido se atomiza la gota. Este método de lubricación se denomina lubricación por niebla de aceite.

La lubricación por aire-aceite es un método de suministro continuo de aceite, mediante su inyección a través de un caudal de aire comprimido por medio de una válvula de mezcla, que intermitentemente introduce en el rodamiento una cantidad mínima de aceite.

La Fig. 6.2 ilustra la cantidad de aceite recomendada, para los métodos de lubricación descritos anteriormente, y para cada tipo de rodamiento. En el caso de la lubricación por niebla de aceite, es necesario ajustar la cantidad de aceite para adaptarse a los efectos de las pérdidas de carga que se produzcan en el recorrido de la tubería, y a las pérdidas producidas en los intersticios de los separadores. En los casos donde el valor $d_m n$, sea superior a 1.800.000 se debe incrementar la cantidad de aceite suministrada. Pida asesoramiento a NSK.

(2) Lubricación por Inyección

La lubricación por inyección se emplea principalmente en rodamientos de alta velocidad con un valor $d_m n$ superior a un millón. El aceite lubricante se suministra a presión constante, a través de los rodamientos, impulsadas por uno o varios inyectores.

En el caso de operar a alta velocidad, el aire alrededor de los rodamientos gira con el propio rodamiento y genera una "pared" de aire. La velocidad de la inyección de aceite, desde cada inyector, debe ser superior al 20% de la velocidad circunferencial de la zona exterior del anillo interior. Como el método de lubricación por inyección utiliza una gran cantidad de aceite, se genera en su interior una elevada resistencia por la propia agitación, de modo que es necesario disipar el calor de forma efectiva utilizando una salida de descarga de aceite natural o bien forzada. Para los rodamientos de husillos para máquinas-herramienta, este método se utiliza en algunas aplicaciones como medio para conseguir un funcionamiento estable a ultra velocidades. (Consulte la Fig. 6.3)

Fig. 6.2 Cantidad de Aceite Recomendada Para Cada Tamaño de Diámetro Interior de los Rodamientos (Lubricación con la Mínima Cantidad de Aceite)

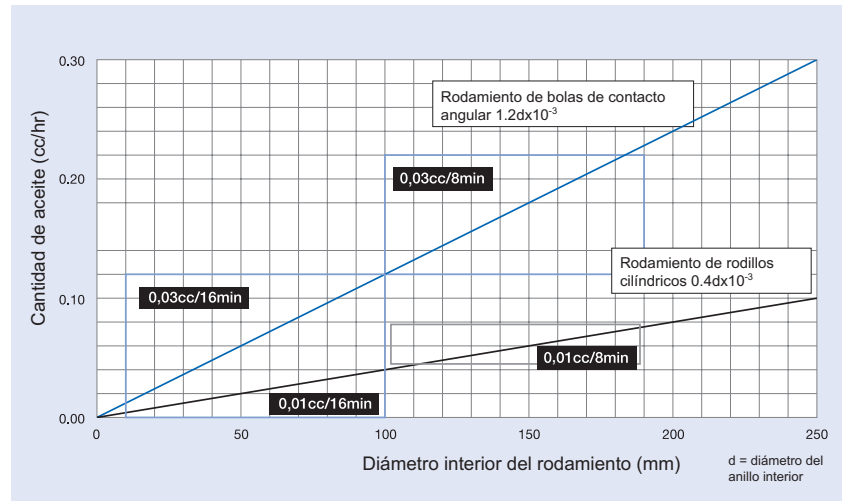
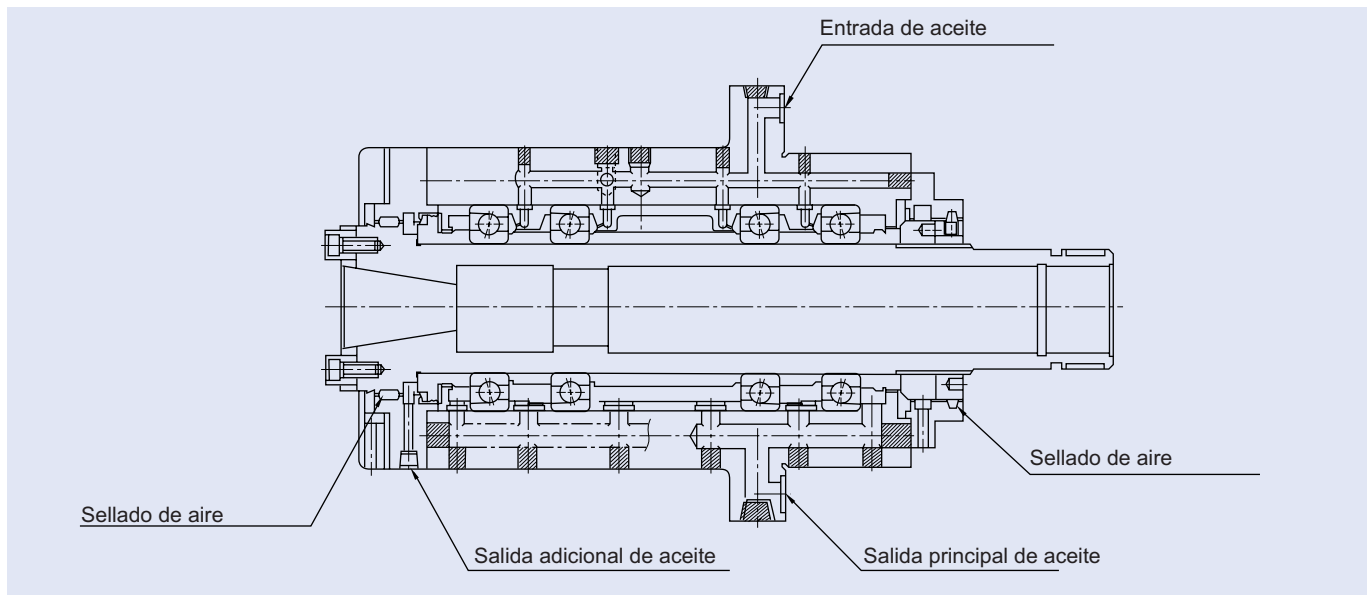


Fig. 6.3 Estructura del Husillo con Lubricación por Inyección



Las Cantidades de Grasa Recomendadas para los Rodamientos con Husillo de Alta Velocidad Unidad: cc/rodamiento

Código Anillo Interior	Diámetro del Anillo Interior (mm)	ACBB: 15% de espacio interno (Código NSK: X)				CRB: 10% de espacio interno (Código NSK: X)			
		BNR19 BER19 BGR19 79xx	BGR10 70xx	BGR02 72xx	BNR10 BER10 BAR10 BTR10	NN49	NN39	NN30	N10
5	5	-	-	0,03	-	-	-	-	-
6	6	-	0,04	0,07	-	-	-	-	-
7	7	-	0,07	-	-	-	-	-	-
8	8	-	0,12	0,10	-	-	-	-	-
00	10	0,06	0,13	0,16	-	-	-	-	-
01	12	0,06	0,14	0,23	-	-	-	-	-
02	15	0,11	0,18	0,29	-	-	-	-	-
03	17	0,13	0,24	0,41	-	-	-	-	-
04	20	0,23	0,44	0,68	-	-	-	-	-
05	25	0,27	0,52	0,85	-	-	-	0,4	-
06	30	0,31	0,69	1,20	0,58	-	-	0,6	0,4
07	35	0,48	0,98	1,70	0,78	-	-	0,8	0,6
08	40	0,75	1,20	2,10	0,92	-	-	1,0	0,7
09	45	0,83	1,50	2,60	1,20	-	-	1,3	1,0
10	50	0,91	1,60	3,00	1,20	-	-	1,4	1,1
11	55	1,10	2,40	3,90	1,70	-	-	2,0	1,5
12	60	1,20	2,60	4,80	1,80	-	-	2,1	1,6
13	65	1,30	2,60	5,70	1,90	-	-	2,2	1,6
14	70	2,10	3,60	6,50	2,80	-	-	3,2	2,4
15	75	2,30	3,60	7,00	2,90	-	-	3,5	2,5
16	80	2,40	5,10	8,70	3,80	-	-	4,7	3,5
17	85	3,50	5,30	11,00	4,00	-	-	4,9	3,7
18	90	3,60	6,60	13,00	5,50	-	-	6,5	4,5
19	95	3,60	6,80	16,00	5,70	-	-	6,6	4,7
20	100	4,90	7,20	19,00	6,10	5,4	4,5	6,8	4,9
21	105	5,10	9,00	23,00	7,60	5,6	4,6	9,3	5,9
22	110	5,20	12,00	27,00	9,10	5,7	4,8	11,0	7,5
24	120	7,90	12,00	31,00	9,80	8,4	6,5	12,0	8,1
26	130	9,00	18,00	34,00	15,00	11,0	8,5	18,0	12,4
28	140	9,90	20,00	42,00	17,00	12,0	9,3	20,0	12,9
30	150	14,00	25,00	53,00	22,00	24,0	14,0	23,0	-
32	160	16,00	34,00	-	26,00	20,0	15,0	29,0	-
34	170	14,00	42,00	-	33,00	21,0	15,0	38,0	-
36	180	22,00	51,00	-	46,00	28,0	23,0	51,0	-
38	190	27,00	47,00	-	50,00	30,0	24,0	54,0	-
40	200	39,00	76,00	-	61,00	44,0	35,0	69,0	-
44	220	42,00	-	-	-	-	37,0	-	-
48	240	41,00	-	-	-	-	40,0	-	-
52	260	77,00	-	-	-	-	70,0	-	-
56	280	80,00	-	-	-	-	75,0	-	-

Lubricación

La cantidad de grasa del "xxTAC20(29)X(D)" debe ser la misma que la de los rodamientos de rodillos cilíndricos de doble hilera, que se ensamblan en el mismo husillo.

7. TOLERANCIAS DE LOS RODAMIENTOS

Las tolerancias de las dimensiones y de la precisión de funcionamiento de los rodamientos radiales de NSK están especificadas en la sección de la ISO Precisiones de los Rodamientos 492/199/582/1132-1, y las Tolerancias de los Rodamientos en la JIS B 1514. Además de las citadas tolerancias, NSK fabrica rodamientos de bolas de contacto angular con clases de precisión ABEC5, 7, y 9 siguiendo las especificaciones de la American Bearing Manufacturers

Association (ABMA) Standard 20. Aproximaciones de las definiciones de los puntos listados para la precisión de funcionamiento y los métodos de medición se encuentran en la Fig.7.1 y en la Tabla 7.1. Para más detalles consulte la ISO 5593, Vocabulario de rodamientos de elementos rodantes en JIS B 0104, y los Métodos de medición para rodamientos de elementos rodantes en JIS B 1515.

Tabla 7.1

Precisión en Funcionamiento	Anillo Interior	Anillo Exterior	Dial de medición
Salto radial del anillo interior de un rodamiento ensamblado K_{ia}	Girando	Estacionario	A
Salto radial del anillo exterior de un rodamiento ensamblado K_{ea}	Estacionario	Girando	A
Salto lateral (posterior) del anillo interior de un rodamiento ensamblado con el camino de rodadura S_{ia}	Girando	Estacionario	B_1
Salto lateral (posterior) del anillo exterior de un rodamiento ensamblado con el camino de rodadura S_{ea}	Estacionario	Girando	B_2
Salto lateral de referencia del anillo interior (lado posterior donde sea aplicable) con camino de rodadura S_d	Girando	Estacionario	C
Variación de la inclinación de la generatriz de la superficie exterior del rodamiento con el lado de referencia del anillo exterior (posterior) S_D	N/D	Girando	D

Tolerancia para los Rodamientos Radiales

Anillo Interior

Tabla 7.2 Anillo Interior (Clase 5)

Unidad: μm

Diámetro del Anillo Interior Nominal d (mm)	Desviación del Diámetro del Anillo Interior Medio en el Plano Simple $\Delta_{dmp}^{(1)}$		Variación del Diámetro del Anillo Interior en el Plano Radial $V_{gr}^{(1)}$		Variación del Diámetro del Anillo Interior Medio $V_{dmp}^{(1)}$	Salto Radial del Anillo Interior K_{ia}	Salto del Anillo Interior con Eje S_d	Salto Lateral del Anillo Interior con Camino de Rodadura $S_{ia}^{(2)}$	Desviación del Ancho del Anillo Interior Simple ΔB_s			Variación del Ancho del Anillo Interior V_{B_s}
			Serie Dimensional						Rodamiento Combinado con el Rodamiento Simple	Rodamiento Simple	Rodamiento Combinado ⁽³⁾	
			9	0, 2, 3								
más de hasta	alta	baja	máx.		máx.	máx.	máx.	máx.	alta	baja	máx.	
2.5 10	0	- 5	5	4	3	4	7	7	0	- 40 -250	5	
10.0 18	0	- 5	5	4	3	4	7	7	0	- 80 -250	5	
18.0 30	0	- 6	6	5	3	4	8	8	0	-120 -250	5	
30.0 50	0	- 8	8	6	4	5	8	8	0	-120 -250	5	
50.0 80	0	- 9	9	7	5	5	8	8	0	-150 -250	6	
80.0 120	0	-10	10	8	5	6	9	9	0	-200 -380	7	
120.0 180	0	-13	13	10	7	8	10	10	0	-250 -380	8	
180.0 250	0	-15	15	12	8	10	11	13	0	-300 -500	10	
250.0 315	0	-18	18	14	9	13	13	15	0	-350 -500	13	

Tabla 7.3 Anillo Interior (Clase 4)

Unidad: μm

Diámetro del Anillo Interior Nominal d (mm)	Desviación del Diámetro del Anillo Interior Medio en el Plano Simple $\Delta_{dmp}^{(1)}$		Desviación del Diámetro del Anillo Interior $\Delta_{dS}^{(1)}$		Variación del Diámetro del Anillo Interior en el Plano Radial $V_{gr}^{(1)}$		Variación del Diámetro del Anillo Interior Medio $V_{dmp}^{(1)}$	Salto Radial del Anillo Interior K_{ia}	Salto del Anillo Interior con Eje S_d	Salto Lateral del Anillo Interior con Camino de Rodadura $S_{ia}^{(2)}$	Desviación del Ancho del Anillo Interior Simple ΔB_s			Variación del Ancho del Anillo Interior V_{B_s}
					Serie Dimensional						Rodamiento Combinado con el Rodamiento Simple	Rodamiento Simple	Rodamiento Combinado ⁽³⁾	
					9	0, 2, 3								
más de hasta	alta	baja	alta	baja	máx.		máx.	máx.	máx.	máx.	alta	baja	máx.	
2.5 10	0	- 4	0	-4	4	3	2.0	2.5	3	3	0	- 40 -250	2.5	
10.0 18	0	- 4	0	-4	4	3	2.0	2.5	3	3	0	- 80 -250	2.5	
18.0 30	0	- 5	0	-5	5	4	2.5	3.0	4	4	0	-120 -250	2.5	
30.0 50	0	- 6	0	-6	6	5	3.0	4.0	4	4	0	-120 -250	3.0	
50.0 80	0	- 7	0	-7	7	5	3.5	4.0	5	5	0	-150 -250	4.0	
80.0 120	0	- 8	0	-8	8	6	4.0	5.0	5	5	0	-200 -380	4.0	
120.0 180	0	-10	0	-10	10	8	5.0	6.0	6	7	0	-250 -380	5.0	
180.0 250	0	-12	0	-12	12	9	6.0	8.0	7	8	0	-300 -500	6.0	

(1) Aplicable a rodamientos con anillos interiores cilíndricos.

(2) Aplicable a rodamientos de bolas.

(3) Aplicable a anillos individuales fabricados para rodamientos combinados.

- Observaciones:
1. El límite de tolerancia (alto) para el diámetro del anillo interior cilíndrico, igual que para el lateral "no-go" del calibre de tope como el especificado en esta tabla, no es necesariamente aplicable en dimensiones de hasta 1,2 veces el valor del chafán r (máx.) desde el lateral del anillo.
 2. Los estándares ABMA ABEC5, ABEC7, y ABEC9 son equivalentes a las clases ISO (JIS) 5, 4, y 2 respectivamente.
Los estándares ABMA son aplicables a los rodamientos de bolas de contacto angular.

Fig.7.1 Métodos de Medición para la Precisión de Funcionamiento

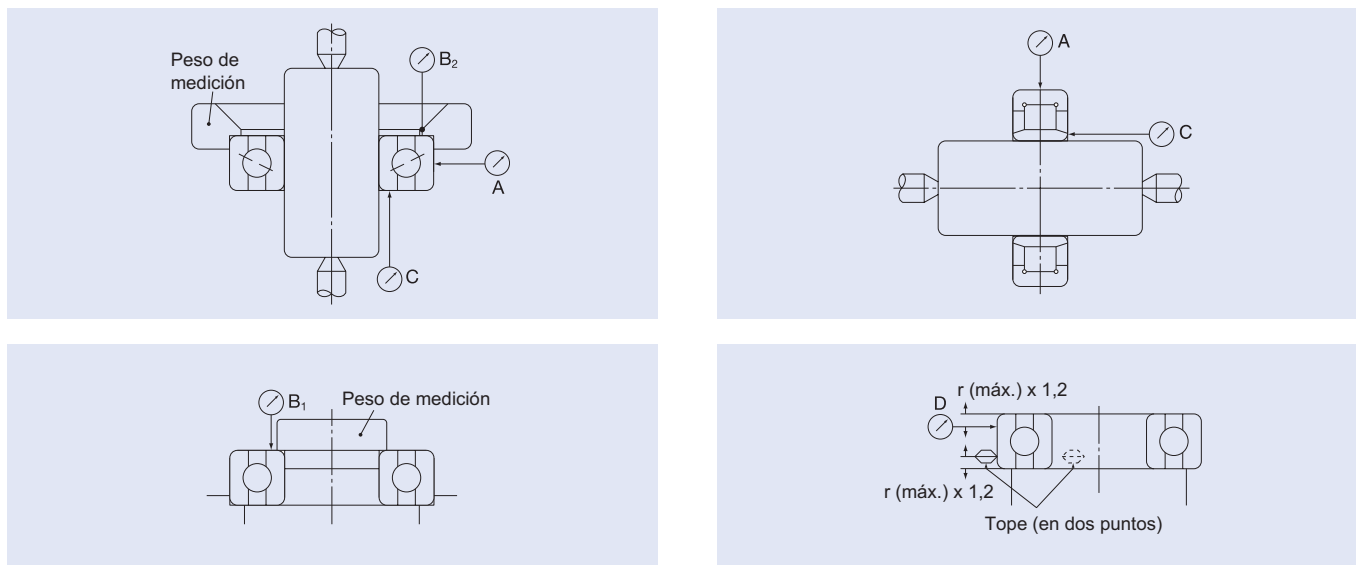


Tabla 7.4 Anillo Interior (Clase 3) (4)

Unidad: μm

Diámetro del Anillo Interior Nominal d (mm)	Desviación del Diámetro del Anillo Interior Medio en el Plano Simple $\Delta_{amp}^{(1)}$		Desviación del Diámetro del Anillo Interior Simple $\Delta_{as}^{(1)}$		Variación del Diámetro del Anillo Interior en el Plano Radial $V_{ap}^{(1)}$	Variación del Diámetro del Anillo Interior Medio $V_{amp}^{(1)}$	Salto Radial del Anillo Interior K_{ia}	Salto del Anillo Interior con Eje S_d	Salto Lateral del Anillo Interior con Camino de Rodadura $S_{la}^{(2)}$	Desviación del Ancho del Anillo Interior Simple ΔB_s			Variación el Ancho del Anillo Interior V_{B_s}	
	alta	baja	alta	baja						Rodamiento Combinado con el Rodamiento Simple	Rodamiento Simple	Rodamiento Combinado (3)		alta
más de hasta					máx.	máx.	máx.	máx.	máx.	máx.	alta	baja	máx.	
2.5 10	0	-4	0	-4	2.5	1.5	1.5	1.5	1.5	1.5	0	-40	-250	1.5
10.0 18	0	-4	0	-4	2.5	1.5	1.5	1.5	1.5	1.5	0	-80	-250	1.5
18.0 30	0	-5	0	-5	2.5	1.5	2.5	1.5	2.5	2.5	0	-120	-250	1.5
30.0 50	0	-6	0	-6	2.5	1.5	2.5	1.5	2.5	2.5	0	-120	-250	1.5
50.0 80	0	-7	0	-7	4.0	2.0	2.5	1.5	2.5	2.5	0	-150	-250	1.5
80.0 120	0	-8	0	-8	5.0	2.5	2.5	2.5	2.5	2.5	0	-200	-380	2.5
120.0 150	0	-10	0	-10	7.0	3.5	2.5	2.5	2.5	2.5	0	-250	-380	2.5
150.0 180	0	-10	0	-10	7.0	3.5	5.0	4.0	5.0	5.0	0	-250	-380	4.0
180.0 250	0	-12	0	-12	8.0	4.0	5.0	5.0	5.0	5.0	0	-300	-500	5.0

Tabla 7.5 Anillo Interior (Clase 2)

Unidad: μm

Diámetro del Anillo Interior Nominal d (mm)	Desviación del Diámetro del Anillo Interior Medio en el Plano Simple $\Delta_{amp}^{(1)}$		Desviación del Diámetro del Anillo Interior Simple $\Delta_{as}^{(1)}$		Variación del Diámetro del Anillo Interior en el Plano Radial $V_{ap}^{(1)}$	Variación del Diámetro del Anillo Interior Medio $V_{amp}^{(1)}$	Salto Radial del Anillo Interior K_{ia}	Salto del Anillo Interior con Eje S_d	Salto Lateral del Anillo Interior con Camino de Rodadura $S_{la}^{(2)}$	Desviación del Ancho del Anillo Interior Simple ΔB_s			Variación del Ancho del Anillo Interior V_{B_s}	
	alta	baja	alta	baja						alta	baja	alta		baja
más de hasta					máx.	máx.	máx.	máx.	máx.	máx.	alta	baja	máx.	
2.5 10	0	-2.5	0	-2.5	2.5	1.5	1.5	1.5	1.5	1.5	0	-40	-250	1.5
10.0 18	0	-2.5	0	-2.5	2.5	1.5	1.5	1.5	1.5	1.5	0	-80	-250	1.5
18.0 30	0	-2.5	0	-2.5	2.5	1.5	2.5	1.5	2.5	2.5	0	-120	-250	1.5
30.0 50	0	-2.5	0	-2.5	2.5	1.5	2.5	1.5	2.5	2.5	0	-120	-250	1.5
50.0 80	0	-4.0	0	-4.0	4.0	2.0	2.5	1.5	2.5	2.5	0	-150	-250	1.5
80.0 120	0	-5.0	0	-5.0	5.0	2.5	2.5	2.5	2.5	2.5	0	-200	-380	2.5
120.0 150	0	-7.0	0	-7.0	7.0	3.5	2.5	2.5	2.5	2.5	0	-250	-380	2.5
150.0 180	0	-7.0	0	-7.0	7.0	3.5	5.0	4.0	5.0	5.0	0	-250	-380	4.0
180.0 250	0	-8.0	0	-8.0	8.0	4.0	5.0	5.0	5.0	5.0	0	-300	-500	5.0

(1) Aplicable a rodamientos con anillos interiores cilíndricos.

(2) Aplicable a rodamientos de bolas.

(3) Aplicable a anillos individuales fabricados para rodamientos combinados.

(4) La Clase 3 es la precisión estándar de NSK. Las tolerancias del diámetro del anillo interior y del diámetro del anillo exterior son la Clase 4. El resto de las tolerancias son de la Clase 2.

Observaciones:

1. El límite de tolerancia (alto) para el diámetro del anillo interior cilíndrico, igual que para el lateral "no-go" del calibre de tope como el especificado en esta tabla, no es necesariamente aplicable en dimensiones de hasta 1,2 veces el valor del chaflán r (máx.) desde el lateral del anillo.
2. Los estándares ABMA ABEC5, ABEC7, y ABEC9 son equivalentes a las clases ISO (JIS) 5, 4, y 2 respectivamente. Los estándares ABMA son aplicables a los rodamientos de bolas de contacto angular.

7. TOLERANCIAS DE LOS RODAMIENTOS

Tolerancia para los Rodamientos Radiales

Anillo Exterior

Tabla 7.6 Anillo Exterior (Clase 5)

Unidad: μm

Diámetro Exterior Nominal D (mm)	Desviación del Diámetro Exterior del Anillo Exterior Medido en el Plano Simple Δ_{Dmp}		Variación del Diámetro Exterior en el Plano Radial V_{Dp}		Variación del Diámetro Exterior Medio V_{Dmp}	Salto Radial del Anillo Exterior K_{ea}	Variación de la Inclinación Generatriz de la Superficie Exterior con el Lateral S_D	Salto del Lateral del Anillo Exterior con Camino de Rodadura $S_{ea}^{(1)}$	Desviación del Ancho del Anillo Exterior simple Δ_{Cs}	Variación del Ancho del Anillo Exterior V_{Cs}
			Serie Dimensional							
			9	0, 2						
más de hasta	alta	baja	máx.		máx.	máx.	máx.	máx.		máx.
6 18	0	- 5	5	4	3	5	8	8	Igual que el valor del anillo interior (Δ_{Bs}) del mismo número de rodamiento.	5
18 30	0	- 6	6	5	3	6	8	8		5
30 50	0	- 7	7	5	4	7	8	8		5
50 80	0	- 9	9	7	5	8	8	10		6
80 120	0	-10	10	8	5	10	9	11		8
120 150	0	-11	11	8	6	11	10	13		8
150 180	0	-13	13	10	7	13	10	14		8
180 250	0	-15	15	11	8	15	11	15		10
250 315	0	-18	18	14	9	18	13	18		11
315 400	0	-20	20	15	10	20	13	20		13

Tabla 7.7 Anillo exterior (Clase 4)

Unidad: μm

Diámetro Exterior Nominal D (mm)	Desviación del Diámetro Exterior del Anillo Exterior Medido en el Plano Simple Δ_{Dmp}		Desviación del Diámetro Exterior Simple Δ_{Ds}		Variación del Diámetro Exterior en el Plano Radial V_{Dp}		Variación del Diámetro Exterior Medio V_{Dmp}	Salto Radial del Anillo Exterior K_{ea}	Variación de la Inclinación Generatriz de la Superficie Exterior con el Lateral S_D	Salto del Lateral del Anillo Exterior con Camino de Rodadura $S_{ea}^{(1)}$	Desviación del Ancho del Anillo Exterior Simple Δ_{Cs}	Variación del Ancho del Anillo Exterior V_{Cs}
					Serie Dimensional							
					9	0, 2						
más de hasta	alta	baja	alta	baja	máx.		máx.	máx.	máx.	máx.		máx.
6 18	0	- 4	0	- 4	4	3	2.0	3	4	5	Igual que el valor del anillo interior (Δ_{Bs}) del mismo número de rodamiento.	2.5
18 30	0	- 5	0	- 5	5	4	2.5	4	4	5		2.5
30 50	0	- 6	0	- 6	6	5	3.0	5	4	5		2.5
50 80	0	- 7	0	- 7	7	5	3.5	5	4	5		3.0
80 120	0	- 8	0	- 8	8	6	4.0	6	5	6		4.0
120 150	0	- 9	0	- 9	9	7	5.0	7	5	7		5.0
150 180	0	-10	0	-10	10	8	5.0	8	5	8		5.0
180 250	0	-11	0	-11	11	8	6.0	10	7	10		7.0
250 315	0	-13	0	-13	13	10	7.0	11	8	10		7.0
315 400	0	-15	0	-15	15	11	8.0	13	10	13		8.0

(1) Aplicable a rodamientos de bolas.

- Observaciones:
1. El límite de tolerancia (alto) para el diámetro del anillo interior cilíndrico, igual que para el lateral "no-go" del calibre de tope como el especificado en esta tabla, no es necesariamente aplicable en dimensiones de hasta 1,2 veces el valor del chaflán r (máx.) desde el lateral del anillo.
 2. Los estándares ABMA ABEC5, ABEC7, y ABEC9 son equivalentes a las clases ISO (JIS) 5, 4, y 2 respectivamente.
Los estándares ABMA son aplicables a los rodamientos de bolas de contacto angular.

Tabla 7.8 Anillo Exterior (Clase 3) (2)

Unidad: μm

Diámetro Exterior Nominal D (mm)		Desviación del Diámetro Exterior del Anillo Exterior Medido en el Plano Simple Δ_{Dmp}		Desviación del Diámetro Exterior Simple Δ_{Ds}		Variación del Diámetro Exterior en el Plano Radial V_{Dp}	Variación del Diámetro Exterior Medio V_{Dmp}	Salto Radial del Anillo Exterior K_{ea}	Variación de la Inclinación Generaliz de la Superficie Exterior con el Lateral S_D	Salto del Lateral del Anillo Exterior con Camino de Rodadura $S_{ea}^{(1)}$	Desviación del Ancho del Anillo Exterior Simple Δ_{Cs}	Variación del Ancho del Anillo Exterior V_{Cs}
		alta	baja	alta	baja							
más de	hasta											
6	18	0	- 4	0	- 4	2.5	1.5	1.5	1.5	1.5	Igual que el valor del anillo interior (Δ_{Bs}) del mismo número de rodamiento.	1.5
18	30	0	- 5	0	- 5	4.0	2.0	2.5	1.5	2.5		1.5
30	50	0	- 6	0	- 6	4.0	2.0	2.5	1.5	2.5		1.5
50	80	0	- 7	0	- 7	4.0	2.0	4.0	1.5	4.0		1.5
80	120	0	- 8	0	- 8	5.0	2.5	5.0	2.5	5.0		2.5
120	150	0	- 9	0	- 9	5.0	2.5	5.0	2.5	5.0		2.5
150	180	0	-10	0	-10	7.0	3.5	5.0	2.5	5.0		2.5
180	250	0	-11	0	-11	8.0	4.0	7.0	4.0	7.0		4.0
250	315	0	-13	0	-13	8.0	4.0	7.0	5.0	7.0		5.0
315	400	0	-15	0	-15	10.0	5.0	8.0	7.0	8.0		7.0

Tabla 7.9 Anillo Exterior (Clase 2)

Unidad: μm

Diámetro Exterior Nominal D (mm)		Desviación del Diámetro Exterior del Anillo Exterior Medido en el Plano Simple Δ_{Dmp}		Desviación del Diámetro Exterior Simple Δ_{Ds}		Variación del Diámetro Exterior en el Plano Radial V_{Dp}	Variación del Diámetro Exterior Medio V_{Dmp}	Salto Radial del Anillo Exterior K_{ea}	Variación de la Inclinación Generaliz de la Superficie Exterior con el Lateral S_D	Salto del Lateral del Anillo Exterior con Camino de Rodadura $S_{ea}^{(1)}$	Desviación del Ancho del Anillo Exterior Simple Δ_{Cs}	Variación del Ancho del Anillo Exterior V_{Cs}
		alta	baja	alta	baja							
más de	hasta											
6	18	0	- 2.5	0	- 2.5	2.5	1.5	1.5	1.5	1.5	Igual que el valor del anillo interior (Δ_{Bs}) del mismo número de rodamiento.	1.5
18	30	0	- 4.0	0	- 4.0	4.0	2.0	2.5	1.5	2.5		1.5
30	50	0	- 4.0	0	- 4.0	4.0	2.0	2.5	1.5	2.5		1.5
50	80	0	- 4.0	0	- 4.0	4.0	2.0	4.0	1.5	4.0		1.5
80	120	0	- 5.0	0	- 5.0	5.0	2.5	5.0	2.5	5.0		2.5
120	150	0	- 5.0	0	- 5.0	5.0	2.5	5.0	2.5	5.0		2.5
150	180	0	- 7.0	0	- 7.0	7.0	3.5	5.0	2.5	5.0		2.5
180	250	0	- 8.0	0	- 8.0	8.0	4.0	7.0	4.0	7.0		4.0
250	315	0	- 8.0	0	- 8.0	8.0	4.0	7.0	5.0	7.0		5.0
315	400	0	-10.0	0	-10.0	10.0	5.0	8.0	7.0	8.0		7.0

(1) Aplicable a rodamientos de bolas.

(2) La Clase 3 es la precisión estándar de NSK. Las tolerancias del diámetro del anillo interior y del diámetro del anillo exterior son la Clase 4. El resto de las tolerancias son de la Clase 2.

- Observaciones:
1. El límite de tolerancia (alto) para el diámetro del anillo interior cilíndrico, igual que para el lateral "no-go" del calibre de tope como el especificado en esta tabla, no es necesariamente aplicable en dimensiones de hasta 1,2 veces el valor del chaflán r (máx.) desde el lateral del anillo.
 2. Los estándares ABMA ABEC5, ABEC7, y ABEC9 son equivalentes a las clases ISO (JIS) 5, 4, y 2 respectivamente.
Los estándares ABMA son aplicables a los rodamientos de bolas de contacto angular.

Tolerancias de los Rodamientos

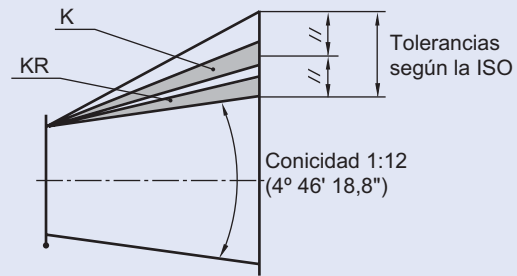
7. TOLERANCIAS DE LOS RODAMIENTOS

Tolerancias para Anillos Interiores Cónicos de Rodamientos de Rodillos Cilíndricos

Tolerancias de los Anillos Interiores Cónicos

La precisión del anillo interior de los rodamientos de rodillos cilíndricos con anillo cónico está especificada por la ISO. Sin embargo, en este estándar, el rango de las tolerancias son ligeramente más amplias. Para los rodamientos de rodillos cilíndricos de precisión, NSK estableció unas tolerancias más restrictivas. Sin embargo, como es habitual, existen dos ángulos de conicidad en el rango de tolerancias especificadas por la ISO. (Consulte la Fig.7.2).

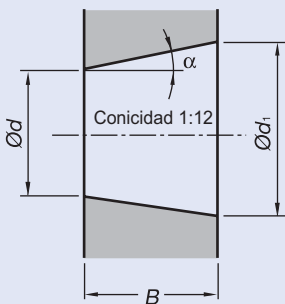
Fig.7.2 Tolerancias



- K: La tolerancia original de NSK, para el anillo interior cónico, tiene un rango muy limitado que se posiciona en la mitad del estándar de la ISO. Las tolerancias dimensionales del anillo interior son idénticas a las de la ISO.
- KR: La nueva tolerancia para los anillos interiores cónicos tiene un rango dimensional muy limitado y se posiciona hacia el límite inferior del rango de los estándar de la ISO. Esta tolerancia de NSK es más restrictiva que la de la ISO, permitiendo un ensamblaje más sencillo.

Fig.7.3 Tolerancias del Anillo Interior Cónico

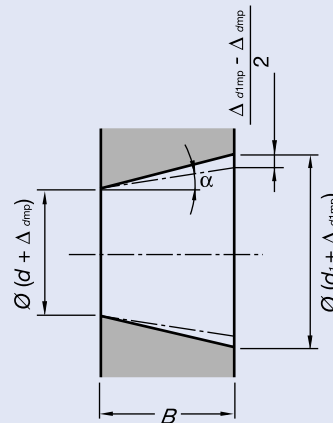
Anillo interior cónico nominal



- d : Diámetro anillo interior nominal
- d_1 : Diámetro del anillo interior mayor del anillo interior cónico $d_1 = d + \frac{1}{12} B$

- $\Delta_{d_{mp}}$: Desviación media del diámetro interno teórico menor del anillo interior
- $\Delta_{d_{1mp}}$: Desviación media del diámetro interno teórico mayor del anillo interior

Anillo interior cónico con una desviación del anillo interno medio de plano simple medido desde el diámetro básico del anillo interior



- B : Ancho del anillo interior nominal
- α : Mitad del ángulo de conicidad del anillo interior
 $\alpha = 2'23'9.4''$
 $= 2.38594'$
 $= 0.041643rad$

Table 7.10 Anillos Interiores Cónicos KR

Unidad: μm

d (mm)		Δ_{dmp}		(Referencia) ⁽²⁾ $\Delta_{d1mp} - \Delta_{dmp}$		V_{dp} ⁽¹⁾
más de	hasta	alta	baja	alta	baja	máx.
18	30	+13	0	+3	0	4
30	50	+16	0	+3	0	5
50	80	+19	0	+4	0	6
80	120	+22	0	+5	0	7
120	180	+25	0	+7	0	9
180	250	+29	0	+9	0	12

(1) Variación del anillo interno en un solo plano radial, aplicable a todos los planos radiales de anillos interiores cónicos.

(2) Tolerancia angular de conicidad, $4'46''18.8'' \begin{smallmatrix} + \\ 0 \end{smallmatrix} 25''$

Tabla 7.11 Anillos Interiores Cónicos K

Unidad: μm

d (mm)		Δ_{dmp}		$\Delta_{d1mp} - \Delta_{dmp}$		V_{dp} ⁽¹⁾
más de	hasta	alta	baja	alta	baja	máx.
18	30	+21	0	+21	0	4
30	50	+25	0	+25	0	5
50	80	+30	0	+30	0	6
80	120	+35	0	+35	0	7
120	180	+40	0	+40	0	9
180	250	+46	0	+46	0	12
250	315	+52	0	+52	0	14
315	400	+57	0	+57	0	16
400	500	+63	0	+63	0	18

(1) Variación del anillo interno en un solo plano radial, aplicable a todos los planos radiales de anillos interiores cónicos.

7. TOLERANCIAS DE LOS RODAMIENTOS

Tolerancias para los Rodamientos de Bolas de Apoyo de Contacto Angular

Tolerancias para los Rodamientos de Bolas de Apoyo de Contacto Angular de Alta Velocidad (Clase 4A ⁽¹⁾) de los Tipos BAR y BTR

Tabla 7.12 Anillo Interior

Unidad: μm

Diámetro del Anillo Interior Nominal d (mm)	Desviación del Diámetro del Anillo Interior Medio en Plano Simple Δ_{dmp}		Desviación del Diámetro del Anillo Interior Simple Δ_{ds}		Variación del Diámetro del Anillo Interior en el Plano Radial V_{dp}		Variación Media del Diámetro del Anillo Interior V_{dmp}	Salto Radial del Anillo Interior K_{ia}	Salto del Anillo Interior con el Eje S_d	Salto Lateral del Anillo Interior con Camino de Rodadura S_{ia}	Variación del Ancho del Anillo Interior V_{Bs}	Desviación del Ancho del Anillo Interior Simple Δ_{Bs} (Δ_{Cs})		
	más de	hasta	alta	baja	alta	baja						Serie Dimensional		
												9	0	
						máx.	máx.	máx.	máx.	máx.	máx.	alta	baja	
-	50	0	-6	0	-6	6	5	3.0	4	4	4	3	0	-300
50	80	0	-7	0	-7	7	5	3.5	4	5	5	4	0	-500
80	120	0	-8	0	-8	8	6	4.0	5	5	5	4	0	-500
120	150	0	-10	0	-10	10	8	5.0	6	6	7	5	0	-750
150	180	0	-10	0	-10	10	8	5.0	6	6	7	5	0	-750
180	250	0	-12	0	-12	12	9	6.0	8	7	8	6	0	-1000

Tabla 7.13 Anillo Exterior

Unidad: μm

Diámetro Exterior Nominal d (mm)	Desviación del Diámetro del Anillo Interior Medio en Plano Simple Δ_{dmp}		Desviación del Diámetro del Anillo Interior Simple Δ_{ds}		Variación del Diámetro del Anillo Interior en el Plano Radial V_{dp}		Variación del Diámetro Exterior Medio V_{dmp}	Salto Radial del Anillo Exterior K_{ea}	Variación de la Inclinación de la Generatriz de la Superficie Exterior con Lateral S_D	Salto Lateral del Anillo Exterior con Camino de Rodadura S_{ea}	Variación de la Anchura del Anillo Exterior V_{Cs}		
	más de	hasta	alta	baja	alta	baja						Serie Dimensional	
												9	0
						máx.	máx.	máx.	máx.	máx.	máx.		
-	80	-30	-37	-30	-37	7	5	3.5	5	4	5	3	
80	120	-40	-48	-40	-48	8	6	4.0	6	5	6	4	
120	150	-50	-59	-50	-59	9	7	5.0	7	5	7	5	
150	180	-50	-60	-50	-60	10	8	5.0	8	5	8	5	
180	250	-50	-61	-50	-61	11	8	6.0	10	7	10	7	
250	315	-60	-73	-60	-73	13	10	7.0	11	8	10	7	

Tolerancia de los Rodamientos de Bolas de Apoyo de Contacto Angular de Doble Dirección (Clase 7 ⁽²⁾) del Tipo TAC

Tabla 7.14 Tolerancias del Anillo Interior, del Anillo Exterior y de la Altura del Rodamiento

Unidad: μm

Diámetro del Anillo Interior Nominal d (mm)	Desviación del Diámetro del Anillo Interior Simple Δ_{ds}		Desviación del Ancho del Rodamiento Real Δ_{Ts}		Salto Radial del Anillo Interior del Rodamiento Ensamblado (Anillo Exterior) K_{ia} (K_{ea})	Salto del Anillo Interior con Eje S_d	Salto lateral del Anillo Interior (Anillo Exterior) con el Camino de Rodadura S_{ia} (S_{ea})	
	más de	hasta	alta	baja				
								máx.
-	30	0	-5	0	-300	5	4	3
30	50	0	-5	0	-400	5	4	3
50	80	0	-8	0	-500	6	5	5
80	120	0	-8	0	-600	6	5	5
120	180	0	-10	0	-700	8	8	5
180	250	0	-13	0	-800	8	8	6
250	315	0	-15	0	-900	10	10	6
315	400	0	-18	0	-1200	10	12	7

Tabla 7.15 Tolerancia del Anillo Exterior

Unidad: μm

Diámetro Exterior Nominal D (mm)	Desviación del Diámetro Exterior Simple Δ_{Ds}		
	más de	hasta	
			alta
30	50	-25	-41
50	80	-30	-49
80	120	-36	-58
120	180	-43	-68
180	250	-50	-79
250	315	-56	-88
315	400	-62	-98
400	500	-68	-108
500	630	-76	-120

(1) Especificación de NSK. Equivalente a la ISO Clase 4 excepto para la tolerancia del diámetro exterior del anillo exterior.

(2) Especificación de NSK.

Tolerancias para los Rodamientos de Bolas de Contacto Angular para Soporte en Husillos de Bolas

Aplicaciones en Máquinas-Herramienta

Tabla 7.16 Serie TAC B

Unidad: μm

Anillo Interno Nominal o Diámetro Exterior (mm)		Desviación del Diámetro Interior				Desviación del Diámetro Exterior				Desviación del Ancho del Anillo Interior		Salto del Anillo Interior o Exterior con el Camino de Rodadura
		Clases de Tolerancia				Clases de Tolerancia				Clases de Tolerancia		
		PN7A		PN7B		PN7A		PN7B		PN7A PN7B		
más de	hasta	alta	baja	alta	baja	alta	baja	alta	baja	máx.		
10	18	0	-4	0	-4	-	-	-	-	0	-120	2.5
18	30	0	-5	0	-4	-	-	-	-	0	-120	2.5
30	50	0	-6	0	-4	0	-6	0	-4	0	-120	2.5
50	80	0	-7	0	-5	0	-7	0	-5	0	-150	2.5
80	120	0	-8	0	-6	0	-8	0	-6	0	-200	2.5

Observación: la variación de la anchura del anillo exterior es la misma que la del anillo interior del mismo rodamiento.

La Clase PN7A es la tolerancia estándar para estos rodamientos. Ésta corresponde a la ISO Clase 4 para los rodamientos de bolas radiales, pero para el salto de los anillos interior y exterior, se aplican valores más restrictivos.

La Clase PN7B más estricta se aplica a las tolerancias dimensiones de los diámetros internos y exteriores de los rodamientos de disposición universal de una sola hilera (SU).

Máquina Eléctrica de Moldes de Inyección

Tabla 7.17 Series TAC 02 y 03

Unidad: μm

Anillo Interno Nominal o Diámetro Exterior (mm)		Desviación del Diámetro Interior		Desviación del Diámetro Exterior		Desviación del Ancho del Anillo Interior		Salto del Anillo Interior o Exterior con el Camino de Rodadura
		Clases de Tolerancia						
		PN5D						
más de	hasta	alta	baja	alta	baja	alta	baja	máx.
10	18	0	- 5	-	-	0	- 80	5
18	30	0	- 6	-	-	0	-120	5
30	50	0	- 8	0	- 7	0	-120	8
50	80	0	- 9	0	- 9	0	-150	8
80	120	0	-10	0	-10	0	-200	8
120	150	-	-	0	-11	-	-	-
150	180	-	-	0	-13	-	-	-
180	250	-	-	0	-15	-	-	-
250	315	-	-	0	-18	-	-	-

Observación: la variación de la anchura del anillo exterior es la misma que la del anillo interior del mismo rodamiento.

La Clase PN5D es la tolerancia estándar para estos rodamientos. Ésta corresponde a la ISO Clase 5 para los rodamientos de bolas radiales, pero para el salto de los anillos interiores y exteriores, se aplican valores más restrictivos.

8. DISEÑO DE LOS EJES Y ALOJAMIENTOS

Ajustes del Eje y el Alojamiento

Es muy importante que los ejes y alojamientos se mecanicen con la mayor precisión y exactitud posible para obtener el mayor rendimiento de las capacidades de los rodamientos de precisión, que incluyen precisión de giro, prestaciones de alta velocidad y una baja generación de calor. Cuando se ensambla el anillo interior o el anillo exterior en un eje o en un alojamiento con interferencia, la geometría del eje o del alojamiento (error de rodadura) se transfiere a las superficies de los caminos de rodadura de los rodamientos y afecta a la precisión de funcionamiento. El ensamblaje de disposiciones diferentes de rodamientos de bolas de contacto angular afecta a la cilindridad y a la distribución de la precarga en cada rodamiento. Por lo tanto, todos los componentes deberían estar ajustados de la forma más precisa posible. El ajuste impreciso de los elementos auxiliares de los husillos puede causar la formación de puntas o nervaduras a lo largo del eje de un torno de precisión, y como consecuencia de ello, puede afectar a la calidad del producto acabado.

Tabla 8.1 Ajustes en los Ejes ⁽¹⁾

Tipo de Rodamiento	Diámetro del Eje (mm)		Tolerancia del Diámetro (°) del Eje (mm)		Interferencia Óptima (°) (°) (mm)	
	más de	hasta	min.	máx.	min.	máx.
Rodamiento para husillos de máquinas-herramienta ⁽²⁾	10	18	-0,003	0,000	0	0,0020T
	18	50	-0,004	0,000	0	0,0025T
	50	80	-0,005	0,000	0	0,0030T
	80	120	-0,003	0,003	0	0,0040T
	120	180	-0,004	0,004	0	0,0040T
	180	250	-0,005	0,005	0	0,0050T
Rodamiento de bolas de apoyo de contacto angular para husillos de bolas	10	18	-0,008	0,000	—	—
	18	30	-0,009	0,000	—	—
	30	50	-0,011	0,000	—	—
	50	80	-0,013	0,000	—	—
	80	120	-0,015	0,000	—	—

Tabla 8.2 Ajustes en los Alojamientos ⁽¹⁾

Tipo de Rodamiento	Diámetro Interior del Alojamiento (mm)		Tolerancia del Diámetro (°) del Alojamiento (mm)		Tolerancia Óptima (°) (°) (mm)	
	más de	hasta	min.	máx.	min.	máx.
Rodamiento de bolas de contacto angular (Extremo Fijo)	18	50	-0,0020	0,0020	0,002L	0,006L
	50	80	-0,0025	0,0025	0,002L	0,006L
	80	120	-0,0030	0,0030	0,003L	0,008L
	120	180	-0,0040	0,0040	0,003L	0,008L
	180	250	-0,0050	0,0050	0,005L	0,010L
Rodamiento de bolas de contacto angular (Extremo Libre)	18	50	0,0000	0,0040	0,006L	0,011L
	50	80	0,0000	0,0050	0,006L	0,011L
	80	120	0,0000	0,0060	0,009L	0,015L
	120	180	0,0000	0,0080	0,009L	0,015L
	180	250	0,0000	0,0100	0,015L	0,022L
Rodamiento de rodillos cilíndricos	18	50	-0,0060	0,0000	0,002L	0,002T
	50	80	-0,0070	0,0000	0,002L	0,002T
	80	120	-0,0080	0,0000	0,002L	0,002T
	120	180	-0,0090	0,0000	0,002L	0,002T
	180	250	-0,0110	0,0000	0,002L	0,002T
Rodamiento de bolas de apoyo de contacto angular para husillos de bolas	10	18	—	—	—	—
	18	30	—	—	—	—
	30	50	0,0000	0,016	—	—
	50	80	0,0000	0,019	—	—
	80	120	0,0000	0,022	—	—

(1) Los anteriores valores de ajuste ofrecen recomendaciones generales para husillos de máquinas-herramienta bajo condiciones normales de funcionamiento y para valores de $d_m n$ inferiores a 800.000. Para velocidades altas, cargas elevadas o rotación del anillo exterior, pida recomendación a NSK.

(2) Utilice la interferencia óptima cuando el rodamiento pueda ajustarse con el eje o el alojamiento. De lo contrario, utilice el diámetro exterior del eje y el min. y máx. interior

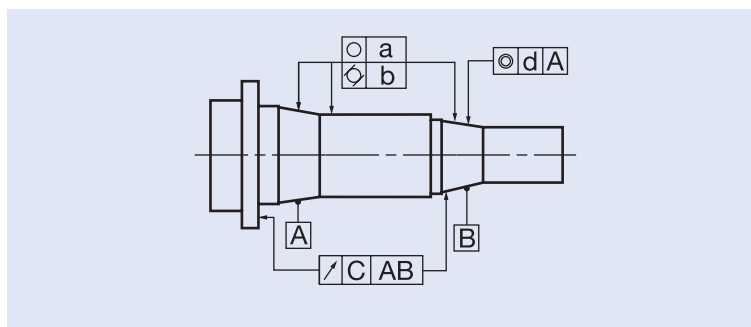
del anillo interno del alojamiento para obtener el ajuste.

(3) Se aplica a los Rodamientos de Bolas de Contacto Angular: 70XX, 79XX, 72XX, BNR y BER; Rodamientos de Bolas de Apoyo de Contacto Angular: BAR, BTR y TAC; Rodamientos de Rodillos Cilíndricos: N10XX, NN30XX, NN39XX, NN49XX y NNU49XX.

(4) T = Interferencia
L = Juego

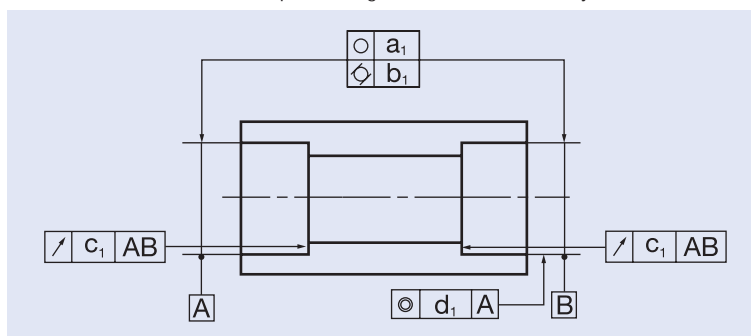
Si la conicidad del anillo interior en un rodamiento de rodillos cilíndricos de doble hilera no coincide con la del eje, el juego residual efectivo no será el mismo para ambas hileras. Por lo tanto, como la carga no se distribuirá homogéneamente, afectará a la rigidez o bien provocará un movimiento irregular de los rodillos a causa de la conicidad del anillo interior. Se recomienda que se tome medición de las superficies cónicas que deban ajustarse a los rodamientos. El contacto superficial debe ser superior al 80% de la superficie total. La precisión y la rugosidad de la superficie recomendada de los asientos de ensamblaje del rodamiento se indican en las tablas siguientes:

Tabla 8.3 Tolerancia para la Rugosidad Media de los Ejes



Diámetro del Eje (mm)		Grados de Tolerancia y Rugosidad Media (μm)									
		Ovalidad (○)		Cilindricidad (○)		Salto (↗)		Coaxialidad (◎)		Rugosidad	
		a		b		c		d		R_a	
más de	hasta	Precisión del Rodamiento		Precisión del Rodamiento		Precisión del Rodamiento		Precisión del Rodamiento		Precisión del Rodamiento	
		P5, P4	P3, P2	P5, P4	P3, P2	P5, P4	P3, P2	P5, P4	P3, P2	P5, P4	P3, P2
-	10	0,7	0,5	0,7	0,5	2,0	1,2	4	2,5	0,2	0,1
10	18	1,0	0,6	1,0	0,6	2,5	1,5	5	3,0	0,2	0,1
18	30	1,2	0,7	1,2	0,7	3,0	2,0	6	4,0	0,2	0,1
30	50	1,2	0,7	1,2	0,7	3,5	2,0	7	4,0	0,2	0,1
50	80	1,5	1,0	1,5	1,0	4,0	2,5	8	5,0	0,2	0,1
80	120	2,0	1,2	2,0	1,2	5,0	3,0	10	6,0	0,4	0,2
120	180	2,5	1,7	2,5	1,7	6,0	4,0	12	8,0	0,4	0,2
180	250	3,5	2,2	3,5	2,2	7,0	5,0	14	10,0	0,4	0,2
250	315	4,0	3,0	4,0	3,0	8,0	6,0	16	12,0	0,4	0,2

Tabla 8.4 Tolerancia para la Rugosidad Media de los Alojamientos



Diámetro Interior del Alojamiento (mm)		Grados de Tolerancia y Rugosidad Media (μm)									
		Ovalidad (○)		Cilindricidad (○)		Salto (↗)		Coaxialidad (◎)		Rugosidad	
		a ₁		b ₁		c ₁		d ₁		R_a	
más de	hasta	Precisión del Rodamiento		Precisión del Rodamiento		Precisión del Rodamiento		Precisión del Rodamiento		Precisión del Rodamiento	
		P5, P4	P3, P2	P5, P4	P3, P2	P5, P4	P3, P2	P5, P4	P3, P2	P5, P4	P3, P2
10	18	1,0	0,6	1,0	0,6	2,5	1,5	5	3	0,4	0,2
18	30	1,2	0,7	1,2	0,7	3,0	2,0	6	4	0,4	0,2
30	50	1,2	0,7	1,2	0,7	3,5	2,0	7	4	0,4	0,2
50	80	1,5	1,0	1,5	1,0	4,0	2,5	8	5	0,4	0,2
80	120	2,0	1,2	2,0	1,2	5,0	3,0	10	6	0,8	0,4
120	180	2,5	1,7	2,5	1,7	6,0	4,0	12	8	0,8	0,4
180	250	3,5	2,2	3,5	2,2	7,0	5,0	14	10	0,8	0,4
250	315	4,0	3,0	4,0	3,0	8,0	6,0	16	12	1,6	0,8
315	400	4,5	3,5	4,5	3,5	9,0	6,5	18	13	1,6	0,8

8. DISEÑO DE LOS EJES Y ALOJAMIENTOS

Dimensiones del Tope y el Chaflán

Tabla 8.5 Dimensiones del Tope y el Chaflán para los Rodamientos de Bolas de Contacto Angular

Unidad: mm

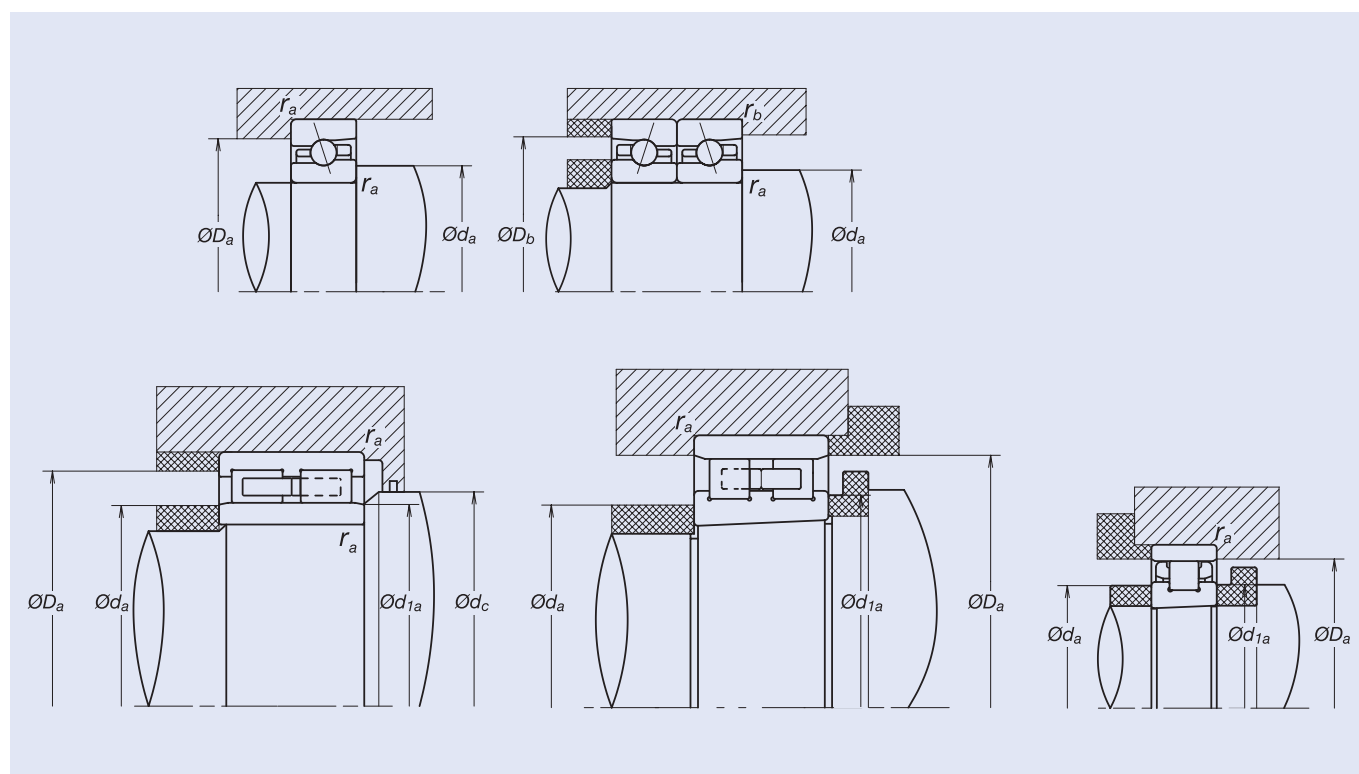
Diámetro Nominal del Anillo Interior (mm)	Serie Dimensional 19 79xx, BNR19, BER19, BAR19, BTR19, BGR19, TAC29X					Serie Dimensional 10 70xx, BNR10, BER10, BAR10, BTR10, BGR10, TAC20X					Serie Dimensional 02 72xx, BGR02				
	d_a (min.)	D_a (máx.)	D_b (máx.)	r_a (máx.)	r_b (máx.)	d_a (min.)	D_a (máx.)	D_b (máx.)	r_a (máx.)	r_b (máx.)	d_a (min.)	D_a (máx.)	D_b (máx.)	r_a (máx.)	r_b (máx.)
5	—	—	—	—	—	—	—	—	—	—	7,5	13,5	—	0,3	—
6	—	—	—	—	—	8,5	14,5	—	0,3	—	8,5	16,5	—	0,3	—
7	—	—	—	—	—	9,5	16,5	—	0,3	—	—	—	—	—	—
8	—	—	—	—	—	10,5	19,5	—	0,3	—	10,5	21,5	—	0,3	—
10	12,5	19,5	20,8	0,3	0,15	12,5	23,5	24,8	0,3	0,15	15,0	25,0	27,5	0,6	0,3
12	14,5	21,5	22,8	0,3	0,15	14,5	25,5	26,8	0,3	0,15	17,0	27,0	29,5	0,6	0,3
15	17,5	25,5	26,8	0,3	0,15	17,5	29,5	30,8	0,3	0,15	20,0	30,0	32,5	0,6	0,3
17	19,5	27,5	28,8	0,3	0,15	19,5	32,5	33,8	0,3	0,15	22,0	35,0	37,5	0,6	0,3
20	22,5	34,5	35,8	0,3	0,15	25,0	37,0	39,5	0,6	0,30	26,0	41,0	42,0	1,0	0,5
25	27,5	39,5	40,8	0,3	0,15	30,0	42,0	44,5	0,6	0,30	31,0	46,0	47,0	1,0	0,5
30	32,5	44,5	45,8	0,3	0,15	36,0	49,0	50,0	1,0	0,50	36,0	56,0	57,0	1,0	0,5
35	40,0	50,0	52,5	0,6	0,30	41,0	56,0	57,0	1,0	0,50	42,0	65,0	67,0	1,0	0,6
40	45,0	57,0	59,5	0,6	0,30	46,0	62,0	63,0	1,0	0,50	47,0	73,0	75,0	1,0	0,6
45	50,0	63,0	65,5	0,6	0,30	51,0	69,0	70,0	1,0	0,50	52,0	78,0	80,0	1,0	0,6
50	55,0	67,0	69,5	0,6	0,30	56,0	74,0	75,0	1,0	0,50	57,0	83,0	85,0	1,0	0,6
55	61,0	74,0	75,0	1,0	0,50	62,0	83,0	85,0	1,0	0,60	64,0	91,0	94,0	1,5	0,8
60	66,0	79,0	80,0	1,0	0,50	67,0	88,0	90,0	1,0	0,60	69,0	101,0	104,0	1,5	0,8
65	71,0	84,0	85,0	1,0	0,50	72,0	93,0	95,0	1,0	0,60	74,0	111,0	114,0	1,5	0,8
70	76,0	94,0	95,0	1,0	0,50	77,0	103,0	105,0	1,0	0,60	79,0	116,0	119,0	1,5	0,8
75	81,0	99,0	100,0	1,0	0,50	82,0	108,0	110,0	1,0	0,60	84,0	121,0	124,0	1,5	0,8
80	86,0	104,0	105,0	1,0	0,50	87,0	118,0	120,0	1,0	0,60	90,0	130,0	134,0	2,0	1,0
85	92,0	113,0	115,0	1,0	0,60	92,0	123,0	125,0	1,0	0,60	95,0	140,0	144,0	2,0	1,0
90	97,0	118,0	120,0	1,0	0,60	99,0	131,0	134,0	1,5	0,80	100,0	150,0	154,0	2,0	1,0
95	102,0	123,0	125,0	1,0	0,60	104,0	136,0	139,0	1,5	0,80	107,0	158,0	163,0	2,0	1,0
100	107,0	133,0	135,0	1,0	0,60	109,0	141,0	144,0	1,5	0,80	112,0	168,0	173,0	2,0	1,0
105	112,0	138,0	140,0	1,0	0,60	115,0	150,0	154,0	2,0	1,00	117,0	178,0	183,0	2,0	1,0
110	117,0	143,0	145,0	1,0	0,60	120,0	160,0	164,0	2,0	1,00	122,0	188,0	193,0	2,0	1,0
120	127,0	158,0	160,0	1,0	0,60	130,0	170,0	174,0	2,0	1,00	132,0	203,0	208,0	2,0	1,0
130	139,0	171,0	174,0	1,5	0,80	140,0	190,0	194,0	2,0	1,00	144,0	216,0	223,0	2,5	1,0
140	149,0	181,0	184,0	1,5	0,80	150,0	200,0	204,0	2,0	1,00	154,0	236,0	243,0	2,5	1,0
150	160,0	200,0	204,0	2,0	1,00	162,0	213,0	218,0	2,0	1,00	164,0	256,0	263,0	2,5	1,0
160	170,0	210,0	214,0	2,0	1,00	172,0	228,0	233,0	2,0	1,00	174,0	276,0	283,0	2,5	1,0
170	180,0	220,0	224,0	2,0	1,00	182,0	248,0	253,0	2,0	1,00	188,0	292,0	301,0	3,0	1,5
180	190,0	240,0	244,0	2,0	1,00	192,0	268,0	273,0	2,0	1,00	198,0	302,0	311,0	3,0	1,5
190	200,0	250,0	254,0	2,0	1,00	202,0	278,0	283,0	2,0	1,00	208,0	322,0	331,0	3,0	1,5
200	212,0	268,0	273,0	2,0	1,00	212,0	298,0	303,0	2,0	1,00	218,0	342,0	351,0	3,0	1,5
220	242,0	282,0	287,0	2,0	1,00	—	—	—	—	—	—	—	—	—	—
240	263,0	301,0	306,0	2,0	1,00	—	—	—	—	—	—	—	—	—	—
260	283,0	341,0	345,0	2,0	1,00	—	—	—	—	—	—	—	—	—	—
280	304,0	360,0	365,0	2,0	1,00	—	—	—	—	—	—	—	—	—	—

Tabla 8.6 Dimensiones del Tope y el Chaflán para los Rodamientos de Rodillos Cilíndricos

Unidad: mm

Diámetro Nominal del Anillo Interior (mm)	Serie Dimensional 19 NN39, NN49, NNU49						Series Dimensional 10 (Doble hilera) NN30xx					Serie Dimensional 10 (Una hilera) N10xx				
	d_a (min.)	ch_a (min.)	d_c (min.)	D_a (máx.)	r_a (máx.)		d_a (máx.)	ch_a (min.)	D_a (máx.)	r_a (máx.)		d_a (min.)	ch_a (min.)	D_a (máx.)	r_a (máx.)	
25	-	-	-	-	-	-	29,0	29	43,0	42	0,6	-	-	-	-	
30	-	-	-	-	-	-	35,0	36	50,0	50	1,0	35,0	36	51,0	49	
35	-	-	-	-	-	-	40,0	41	57,0	56	1,0	40,0	41	57,0	56	
40	-	-	-	-	-	-	45,0	46	63,0	62	1,0	45,0	46	63,0	62	
45	-	-	-	-	-	-	50,0	51	70,0	69	1,0	50,0	51	70,0	69	
50	-	-	-	-	-	-	55,0	56	75,0	74	1,0	55,0	56	75,0	74	
55	-	-	-	-	-	-	61,5	62	83,5	83	1,0	61,5	61	83,5	83	
60	-	-	-	-	-	-	66,5	67	88,5	88	1,0	66,5	66	88,5	88	
65	-	-	-	-	-	-	71,5	72	93,5	93	1,0	71,5	71	93,5	93	
70	-	-	-	-	-	-	76,5	77	103,5	102	1,0	76,5	76	103,5	102	
75	-	-	-	-	-	-	81,5	82	108,5	107	1,0	81,5	81	108,5	107	
80	-	-	-	-	-	-	86,5	87	118,5	115	1,0	86,5	86	118,5	115	
85	-	-	-	-	-	-	91,5	92	123,5	120	1,0	91,5	91	123,5	120	
90	-	-	-	-	-	-	98,0	99	132,0	129	1,5	98,0	97	132,0	129	
95	-	-	-	-	-	-	103,0	104	137,0	134	1,5	103,0	102	137,0	134	
100	106,5	108	115	133,5	131,0	1,0	108,0	109	142,0	139	1,5	108,0	107	142,0	139	
105	111,5	113	120	138,5	136,0	1,0	114,0	115	151,0	148	2,0	114,0	114	151,0	148	
110	116,5	118	125	143,5	141,0	1,0	119,0	121	161,0	157	2,0	119,0	119	161,0	157	
120	126,5	128	137	158,5	154,5	1,0	129,0	131	171,0	167	2,0	129,0	129	171,0	167	
130	138,0	140	148	172,0	169,0	1,5	139,0	141	191,0	185	2,0	139,0	140	191,0	185	
140	148,0	150	158	182,0	180,0	1,5	149,0	151	201,0	195	2,0	149,0	150	203,5	194	
150	159,0	162	171	201,0	197,0	2,0	161,0	162	214,0	209	2,0	-	-	-	-	
160	169,0	172	182	211,0	207,0	2,0	171,0	172	229,0	222	2,0	-	-	-	-	
170	179,0	182	192	221,0	217,0	2,0	181,0	183	249,0	239	2,0	-	-	-	-	
180	189,0	193	205	241,0	234,0	2,0	191,0	193	269,0	258	2,0	-	-	-	-	
190	199,0	203	217	251,0	245,5	2,0	201,0	203	279,0	268	2,0	-	-	-	-	
200	211,0	214	228	269,0	261,0	2,0	211,0	214	299,0	285	2,0	-	-	-	-	
220	231,0	234	-	289,0	281,0	2,0	-	-	-	-	-	-	-	-	-	
240	251,0	254	-	309,0	302,0	2,0	-	-	-	-	-	-	-	-	-	
260	271,0	275	-	349,0	338,0	2,0	-	-	-	-	-	-	-	-	-	
280	291,0	295	-	369,0	358,0	2,0	-	-	-	-	-	-	-	-	-	

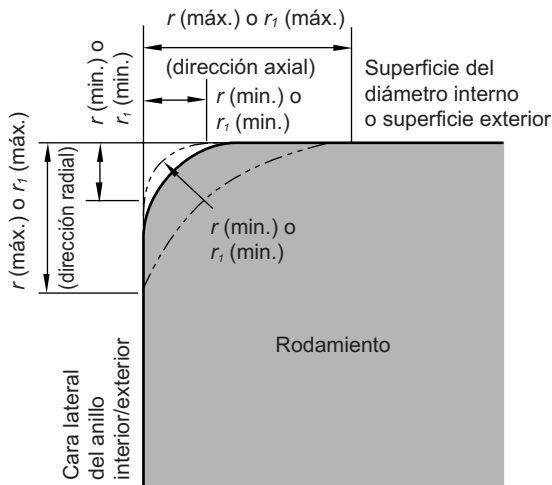
Fig 8.1 Figura de las Dimensiones del Tope y el Chaflán



8. DISEÑO DE LOS EJES Y ALOJAMIENTOS

Límites de las Dimensiones del Chaflán y Radios del Eje o el Alojamiento

Fig. 8.2 Dimensiones del Chaflán



Observaciones: No se ha especificado la geometría precisa de las superficies del chaflán pero su perfil, en el plano axial, no debe intersectarse con el arco de radio r (mín.) o r_1 (mín.) que esté en contacto con la cara lateral del anillo interior y la superficie del anillo interno, o la cara lateral del anillo exterior y la superficie exterior.

r : dimensiones del chaflán del anillo interior/exterior
 r_1 : dimensiones del chaflán del anillo interior/exterior (Parte delantera)

Tabla 8.7 Límites de las Dimensiones del Chaflán

Unidad: mm

Dimensión del Chaflán Permissible para los Anillos Interiores/Exteriores r (min.) o r_1 (min.)	Diámetro Nominal del Anillo Interior d		Dimensión del Chaflán Permissible para los Anillos Interiores/Exteriores r (máx.) o r_1 (máx.)		Referencia Radios del Eje o el Alojamiento r_a
	más de	hasta	Dirección Radial	Dirección Axial ⁽¹⁾	
0,05	—	—	0,10	0,2	0,05
0,08	—	—	0,16	0,3	0,08
0,10	—	—	0,20	0,4	0,10
0,15	—	—	0,30	0,6	0,15
0,20	—	—	0,50	0,8	0,20
0,30	—	40	0,60	1,0	0,30
0,30	40	—	0,80	1,0	0,30
0,60	—	40	1,00	2,0	0,60
0,60	40	—	1,30	2,0	0,60
1,00	—	50	1,50	3,0	1,00
1,00	50	—	1,90	3,0	1,00
1,10	—	120	2,00	3,5	1,00
1,10	120	—	2,50	4,0	1,00
1,50	—	120	2,30	4,0	1,50
1,50	120	—	3,00	5,0	1,50

Unidad: mm

Dimensión del Chaflán Permissible para los Anillos Interiores/Exteriores r (min.) o r_1 (min.)	Diámetro Nominal del Anillo Interior d		Dimensión del Chaflán Permissible para los Anillos Interiores/Exteriores r (máx.) o r_1 (máx.)		Referencia Radios del Eje o el Alojamiento r_a
	más de	hasta	Dirección Radial	Dirección Axial ⁽¹⁾	
2,0	—	80	3,0	4,5	2,0
2,0	80	220	3,5	5,0	2,0
2,0	220	—	3,8	6,0	2,0
2,1	—	280	4,0	6,5	2,0
2,1	280	—	4,5	7,0	2,0
2,5	—	100	3,8	6,0	2,0
2,5	100	280	4,5	6,0	2,0
2,5	280	—	5,0	7,0	2,0
3,0	—	280	5,0	8,0	2,5
3,0	280	—	5,5	8,0	2,5
4,0	—	—	6,5	9,0	3,0
5,0	—	—	8,0	10,0	4,0
6,0	—	—	10,0	13,0	5,0
7,5	—	—	12,5	17,0	6,0
9,5	—	—	15,0	19,0	8,0
12,0	—	—	18,0	24,0	10,0
15,0	—	—	21,0	30,0	12,0
19,0	—	—	25,0	38,0	15,0

Nota(1) Para rodamientos con anchos nominales inferiores a 2 mm, el valor de r (máx.) en la dirección axial es el mismo que en la dirección radial.

Dimensiones del Separador

Las dimensiones de los separadores estándar para los rodamientos de bolas de contacto angular (Series 19, 10, y 02) se detallan en las siguientes tablas:

Información Adicional

Material del separador: acero (SUJ2) o acero S##C.

Cuando se ensamblan separadores, el paralelismo de las superficies laterales del separador debe ser inferior a 0,003 mm.

Serie 19

Separadores Estándar para las Series Dimensionales 19 (79, BNR19, BER19, BGR19)

Unidad: mm

Código de Anillo Interior	Diámetro Nominal del Anillo Interior	Diámetro Externo	Separador del Anillo Exterior		Separador del Anillo Interior		Chafilán del Separador
			Diámetro Externo (1)	Anillo interno	Diámetro Externo	Anillo interno (2)	
00	10	22	21,5	17,5	14,5	10,5	0,2
01	12	24	23,5	19,5	16,5	12,5	0,2
02	15	28	27,5	23,5	19,5	15,5	0,2
03	17	30	29,5	25,5	21,5	17,5	0,2
04	20	37	36,5	31,5	26,0	20,5	0,2
05	25	42	41,5	36,0	31,0	25,5	0,2
06	30	47	46,5	41,0	36,0	30,5	0,2
07	35	55	54,5	48,0	42,0	35,5	0,3
08	40	62	61,5	54,5	47,5	40,5	0,3
09	45	68	67,5	60,0	53,0	45,5	0,3
10	50	72	71,5	66,0	56,0	50,5	0,3
11	55	80	79,5	72,0	64,0	55,5	0,5
12	60	85	84,5	77,0	68,0	60,5	0,5
13	65	90	89,5	82,0	73,0	65,5	0,5
14	70	100	99,5	91,5	79,0	70,5	0,5
15	75	105	104,5	96,5	84,0	75,5	0,5
16	80	110	109,5	101,5	89,5	80,5	0,5
17	85	120	119,5	110,0	95,0	85,5	0,5
18	90	125	124,2	116,0	100,0	90,5	0,5
19	95	130	129,2	120,0	106,0	95,5	0,5
20	100	140	139,2	129,0	112,0	100,5	0,5
21	105	145	144,2	133,0	117,0	105,5	0,5
22	110	150	149,2	138,0	122,0	110,5	0,5
24	120	165	164,2	152,0	133,0	120,5	0,5
26	130	180	179,2	166,0	144,0	130,8	0,8
28	140	190	189,2	176,0	154,0	140,8	0,8
30	150	210	209,2	193,0	167,0	150,8	1,0
32	160	220	219,2	213,0	175,0	160,8	1,0
34	170	230	229,2	214,0	188,0	170,8	1,0
36	180	250	249,2	231,0	200,0	180,8	1,0
38	190	260	259,2	242,0	206,0	190,8	1,0
40	200	280	279,2	255,0	225,0	200,8	1,0

(1) Para los separadores del anillo exterior que operan con lubricación por niebla de aceite o con lubricación por inyección, el diámetro externo del separador del anillo exterior es el mismo que el del diámetro externo del rodamiento, se recomienda mantener una tolerancia de g5 o más precisa.

(2) Para funcionamiento a alta velocidad con un valor superior a $700.000 d_m n$, el diámetro interno del separador del anillo interior es el mismo que el del anillo interior del rodamiento, se recomienda mantener una tolerancia de F6 o más precisa.

9. SEPARADOR

Información adicional

Material del separador: acero (SUJ2) o acero S##C.

Cuando se ensamblan separadores, el paralelismo de las superficies laterales de los extremos del separador debe ser inferior a 0,003 mm.

Serie 10

Separadores Estándar para las Series Dimensional 10 (70, BNR10, BER10, BGR10)

Unidad: mm

Código de Anillo Interior	Diámetro Nominal del Anillo Interior	Diámetro Externo	Separador del Anillo Exterior		Separador del Anillo Interior		Chaflán del Separador
			Diámetro Externo (1)	Anillo interno	Diámetro Externo	Anillo interno (2)	
00	10	26	25,5	21,5	14,5	10,5	0,2
01	12	28	27,5	23,5	17,0	12,5	0,2
02	15	32	31,5	27,0	20,0	15,5	0,2
03	17	35	34,5	29,5	23,0	17,5	0,2
04	20	42	41,5	35,0	27,0	20,5	0,3
05	25	47	46,5	40,5	32,0	25,5	0,3
06	30	55	54,5	47,5	38,0	30,5	0,5
07	35	62	61,5	54,0	43,0	35,5	0,5
08	40	68	67,5	60,0	48,0	40,5	0,5
09	45	75	74,5	66,0	55,0	45,5	0,5
10	50	80	79,5	71,0	60,0	50,5	0,5
11	55	90	89,5	81,0	66,0	55,5	0,5
12	60	95	94,5	86,0	69,0	60,5	0,5
13	65	100	99,5	91,0	74,0	65,5	0,5
14	70	110	109,5	98,0	83,0	70,5	0,5
15	75	115	114,5	105,0	85,0	75,5	0,5
16	80	125	124,2	112,0	93,0	80,5	0,5
17	85	130	129,2	117,0	99,0	85,5	0,5
18	90	140	139,2	126,0	104,0	90,5	0,8
19	95	145	144,2	131,0	109,0	95,5	0,8
20	100	150	149,2	136,0	114,0	100,5	0,8
21	105	160	159,2	144,0	121,0	105,5	1,0
22	110	170	169,2	153,0	128,0	110,5	1,0
24	120	180	179,2	166,0	136,0	120,5	1,0
26	130	200	199,2	177,0	150,0	130,8	1,0
28	140	210	209,2	190,0	160,0	140,8	1,0
30	150	225	224,2	203,0	172,0	150,8	1,2
32	160	240	239,2	217,0	183,0	160,8	1,2
34	170	260	259,2	230,5	199,5	170,8	1,2
36	180	280	279,2	250,0	210,0	180,8	1,2
38	190	290	289,2	261,0	221,0	190,8	1,2
40	200	310	309,2	278,0	232,0	200,8	1,2

(1) Para los separadores del anillo exterior que operan con lubricación por niebla de aceite o con lubricación por inyección, el diámetro externo del separador del anillo exterior es el mismo que el del diámetro externo del rodamiento, se recomienda mantener una tolerancia de g5 o más precisa.

(2) Para funcionamiento a alta velocidad con un valor superior a $700.000 d_m n$, el diámetro interno del separador del anillo interior es el mismo que el del anillo interior del rodamiento, se recomienda mantener una tolerancia de F6 o más precisa.

Serie 02

Separadores Estándar para las Series Dimensional 02 (72, BGR02)

Unidad: mm

Código de Anillo Interior	Diámetro Nominal del Anillo Interior	Diámetro Externo	Separador del Anillo Exterior		Separador del Anillo Interior		Chaflán del Separador
			Diámetro Externo (1)	Anillo interno	Diámetro Externo	Anillo interno (2)	
00	10	30	29,5	25	17	10,5	0,3
01	12	32	31,5	27	18	12,5	0,3
02	15	35	34,5	29	21	15,5	0,3
03	17	40	39,5	33	24	17,5	0,3
04	20	47	46,5	39	28	20,5	0,5
05	25	52	51,5	44	33	25,5	0,5
06	30	62	61,5	53	40	30,5	0,5
07	35	72	71,5	62	46	35,5	0,5
08	40	80	79,5	68	52	40,5	0,5
09	45	85	84,5	75	56	45,5	0,5
10	50	90	89,5	80	60	50,5	0,5
11	55	100	99,5	90	65	55,5	0,8
12	60	110	109,5	95	75	60,5	0,8
13	65	120	119,5	105	80	65,5	0,8
14	70	125	124,2	110	85	70,5	0,8
15	75	130	129,2	115	90	75,5	0,8
16	80	140	139,2	125	95	80,5	1,0
17	085	150	149,2	135	105	85,5	1,0
18	090	160	159,2	140	110	90,5	1,0
19	095	170	169,2	150	115	95,5	1,0
20	100	180	179,2	160	125	100,5	1,0
21	105	190	189,2	170	132	105,5	1,0
22	110	200	199,2	175	135	110,5	1,0
24	120	215	214,2	190	145	120,5	1,0
26	130	230	229,2	203	157	130,8	1,2
28	140	250	249,2	220	170	140,8	1,2
30	150	270	269,2	233	189	150,8	1,2

(1) Para los separadores del anillo exterior que operan con lubricación por niebla de aceite o con lubricación por inyección, el diámetro externo del separador del anillo exterior es el mismo que el del diámetro externo del rodamiento, se recomienda mantener una tolerancia de g5 o más precisa.

(2) Para funcionamiento a alta velocidad con un valor superior a $700.000 \cdot 700.000 \cdot d_m \cdot n$, el diámetro interno del separador del anillo interior es el mismo que el del anillo interior del rodamiento, se recomienda mantener una tolerancia de F6 o más precisa.

9. SEPARADOR

Posición del Inyector de Pulverización

La siguiente tabla detalla las posiciones de los inyectores de pulverización para los sistemas de lubricación por aire-aceite, por niebla de aceite y por inyección.

Unidad: mm

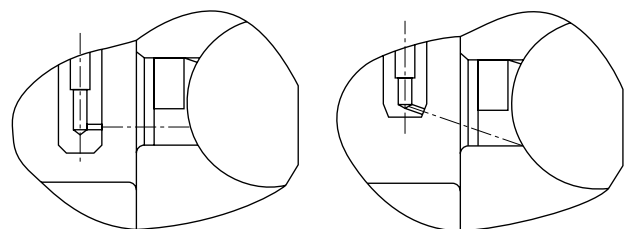
Código de Anillo Interior	Diámetro Nominal del Anillo Interior	Serie 79		Serie 70		Serie 72		N10xxMR (Serie Estándar)		N10xxR (Serie ROBUST)	
		$\varnothing A$ (1)	B	$\varnothing A$ (1)	B	$\varnothing A$ (1)	B	$\varnothing A$	B	$\varnothing A$	B
00	10	14,5	0,4	16,1	0,5	18,1	0,5	—	—	—	—
01	12	16,5	0,4	18,3	0,5	19,6	0,5	—	—	—	—
02	15	20,0	0,5	21,3	0,5	22,6	0,7	—	—	—	—
03	17	21,8	0,5	23,5	1,0	25,9	0,7	—	—	—	—
04	20	26,1	0,5	28,2	1,0	30,5	1,0	—	—	—	—
05	25	31,1	0,5	32,9	1,0	35,5	1,0	—	—	—	—
06	30	36,1	0,5	39,5	1,0	42,4	1,0	39,7	1,2	—	—
07	35	42,6	0,5	44,6	1,0	49,2	0,7	45,4	1,5	—	—
08	40	47,9	0,5	50,0	1,0	55,5	0,7	50,6	1,5	—	—
09	45	53,4	0,5	55,6	1,0	60,2	0,7	56,5	2,0	60,0	0,6
10	50	57,9	0,5	60,6	1,0	65,2	1,0	61,5	2,0	64,5	1,3
11	55	64,0	0,5	67,3	1,0	72,0	1,0	69,2	2,5	71,0	1,2
12	60	69,0	0,5	72,5	1,0	79,0	0,7	74,3	2,5	76,5	1,2
13	65	74,0	0,5	77,5	1,0	86,2	0,7	79,2	2,5	81,5	1,2
14	70	80,9	0,7	83,7	1,0	90,9	0,7	86,6	3,0	89,0	1,5
15	75	85,5	0,7	89,4	1,0	95,9	0,7	90,0	2,5	94,5	1,5
16	80	90,5	0,7	96,5	1,0	102,8	0,7	98,5	3,0	101,0	2,0
17	85	98,8	0,7	101,5	1,0	109,8	1,0	103,5	3,0	106,0	2,0
18	90	102,8	0,7	108,6	1,0	116,7	1,0	109,0	3,0	—	—
19	95	107,7	0,7	113,3	1,0	123,6	1,0	115,5	2,5	—	—
20	100	116,0	0,7	118,6	1,0	130,6	1,0	119,0	2,5	—	—
21	105	119,5	0,7	125,1	0,7	137,4	1,0	125,5	3,0	—	—
22	110	124,5	0,7	131,9	0,7	144,4	1,0	134,0	3,0	—	—
24	120	136,3	0,7	142,3	0,7	156,3	1,0	142,0	3,0	—	—
26	130	149,3	0,7	156,2	1,0	168,9	1,0	156,0	4,5	—	—
28	140	158,1	0,7	165,7	2,5	182,6	1,0	168,0	4,5	—	—
30	150	171,8	0,7	178,1	2,5	196,5	1,0	—	—	—	—
32	160	181,8	0,7	190,4	2,5	—	—	—	—	—	—
34	170	191,8	0,7	203,4	2,5	—	—	—	—	—	—
36	180	205,6	0,7	217,1	2,5	—	—	—	—	—	—
38	190	215,4	0,7	227,1	2,5	—	—	—	—	—	—
40	200	229,0	0,7	240,9	2,5	—	—	—	—	—	—

(1) Cumple con la normativa DIN 628-6.

Atención

- Para los rodamientos que operan a una velocidad normal, se puede conseguir una lubricación adecuada posicionando la salida del inyector en el lateral del rodamiento de forma que se introduzca directamente en el interior del rodamiento a nivel del anillo interior. Para operaciones a alta velocidad, resulta ventajoso colocar la salida del inyector de modo que el lubricante se dirija al interior del rodamiento con un ángulo comprendido entre 15° y 20°. Para más detalles póngase en contacto con NSK.
- Es necesaria una geometría adecuada para drenar el aceite del alojamiento y evitar el fenómeno de la fricción ya que puede provocar daños al rodamiento a causa del calor generado.
- Se recomienda utilizar un filtro de 5 micras como máximo para poder filtrar el aceite que se introduce en el sistema de lubricación.

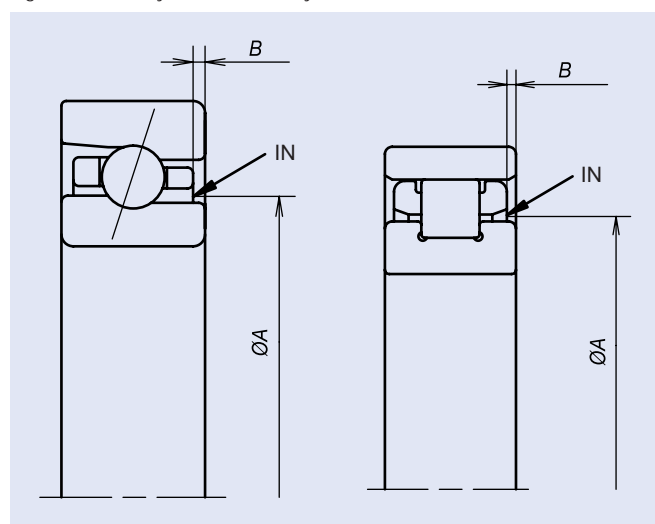
Fig. 9.1 Ángulo del inyector



Unidad: mm

Diámetro Nominal del Anillo Interior	BNR19 BER19		BNR10 BER10		BGR19		BGR10		BGR02		BAR10 BTR10	
	ØA	B	ØA	B	ØA	B	ØA	B	ØA	B	ØA	B
6	—	—	—	—	—	—	9,0	0,4	—	—	—	—
7	—	—	—	—	—	—	10,5	0,4	—	—	—	—
8	—	—	—	—	—	—	12,0	0,5	—	—	—	—
10	—	—	—	—	13,5	0,4	14,5	0,5	17,0	1,0	—	—
12	—	—	—	—	15,5	0,4	16,5	0,5	18,0	0,5	—	—
15	—	—	—	—	18,5	0,5	20,0	1,0	21,0	1,0	—	—
17	—	—	—	—	20,5	0,5	22,5	1,5	24,0	0,5	—	—
20	—	—	—	—	25,0	0,8	26,5	0,8	28,3	0,5	—	—
25	31,0	0,5	—	—	30,0	0,8	31,5	0,8	33,2	1,0	—	—
30	35,5	0,5	39,0	1,0	—	—	—	—	—	—	—	—
35	42,0	0,5	44,5	1,2	—	—	—	—	—	—	—	—
40	48,0	0,5	50,0	1,5	—	—	—	—	—	—	—	—
45	53,0	0,5	55,5	1,7	—	—	—	—	—	—	—	—
50	57,5	0,5	60,5	1,7	—	—	—	—	—	—	60,5	0,9
55	63,5	0,5	67,5	1,5	—	—	—	—	—	—	67,5	0,7
60	68,5	0,5	73,0	1,5	—	—	—	—	—	—	73,5	0,7
65	73,5	0,5	77,5	1,5	—	—	—	—	—	—	77,5	0,7
70	80,5	0,7	84,0	1,7	—	—	—	—	—	—	84,0	0,7
75	85,0	0,7	89,0	1,7	—	—	—	—	—	—	89,0	0,7
80	90,5	0,7	96,0	1,7	—	—	—	—	—	—	96,0	0,9
85	98,5	0,7	102,0	1,7	—	—	—	—	—	—	102,0	0,9
90	102,0	0,7	109,0	1,7	—	—	—	—	—	—	108,5	1,2
95	107,0	0,7	112,0	1,7	—	—	—	—	—	—	112,5	1,2
100	113,5	0,7	118,5	2,5	—	—	—	—	—	—	118,5	1,7
105	119,0	0,7	125,0	1,7	—	—	—	—	—	—	126,0	1,4
110	124,0	0,7	132,5	1,7	—	—	—	—	—	—	132,5	1,2
120	136,0	0,7	143,0	1,7	—	—	—	—	—	—	142,5	1,2
130	149,0	0,7	156,5	1,7	—	—	—	—	—	—	155,5	1,7
140	157,5	0,7	166,0	1,7	—	—	—	—	—	—	167,0	1,7
150	171,5	0,7	178,5	1,7	—	—	—	—	—	—	179,5	1,9
160	—	—	—	—	—	—	—	—	—	—	190,0	2,0
170	—	—	—	—	—	—	—	—	—	—	205,0	1,7
180	—	—	—	—	—	—	—	—	—	—	218,0	2,0
190	—	—	—	—	—	—	—	—	—	—	228,0	2,0
200	—	—	—	—	—	—	—	—	—	—	242,0	2,2

Fig. 9.2 Posición y Dirección del Inyector de Pulverización



Separador

Apéndices

Apéndices

Tolerancias para los Diámetros del Eje200
Tolerancias para los Diámetros del Alojamiento202
Valores de las Tolerancias Estándar para los Grados IT204
Tabla de Conversión de Dureza206
Propiedades Físicas y Mecánicas de los Materiales207
Solicitud para la Investigación de Husillos209
Tabla de Comparación entre Sistemas de Designación Anteriores y Actuales . .	.210

APÉNDICES

Tolerancias para los Diámetros del Eje

Código de diámetro (mm)		d6	e6	f6	g5	g6	h5	h6	h7	h8	h9	h10	js5	js6
más de	hasta													
3	6	-30 -38	-20 -28	-10 -18	-4 -9	-4 -12	0 -5	0 -8	0 -12	0 -18	0 -30	0 -48	±2.5	±4
6	10	-40 -49	-25 -34	-13 -22	-5 -11	-5 -14	0 -6	0 -9	0 -15	0 -22	0 -36	0 -58	±3	±4.5
10	18	-50 -61	-32 -43	-16 -27	-6 -14	-6 -17	0 -8	0 -11	0 -18	0 -27	0 -43	0 -70	±4	±5.5
18	30	-65 -78	-40 -53	-20 -33	-7 -16	-7 -20	0 -9	0 -13	0 -21	0 -33	0 -52	0 -84	±4.5	±6.5
30	50	-80 -96	-50 -66	-25 -41	-9 -20	-9 -25	0 -11	0 -16	0 -25	0 -39	0 -62	0 -100	±5.5	±8
50	80	-100 -119	-60 -79	-30 -49	-10 -23	-10 -29	0 -13	0 -19	0 -30	0 -46	0 -74	0 -120	±6.5	±9.5
80	120	-120 -142	-72 -94	-36 -58	-12 -27	-12 -34	0 -15	0 -22	0 -35	0 -54	0 -87	0 -140	±7.5	±11
120	180	-145 -170	-85 -110	-43 -68	-14 -32	-14 -39	0 -18	0 -25	0 -40	0 -63	0 -100	0 -160	±9	±12.5
180	250	-170 -199	-100 -129	-50 -79	-15 -35	-15 -44	0 -20	0 -29	0 -46	0 -72	0 -115	0 -185	±10	±14.5
250	315	-190 -222	-110 -142	-56 -88	-17 -40	-17 -49	0 -23	0 -32	0 -52	0 -81	0 -130	0 -210	±11.5	±16
315	400	-210 -246	-125 -161	-62 -98	-18 -43	-18 -54	0 -25	0 -36	0 -57	0 -89	0 -140	0 -230	±12.5	±18
400	500	-230 -270	-135 -175	-68 -108	-20 -47	-20 -60	0 -27	0 -40	0 -63	0 -97	0 -155	0 -250	±13.5	±20
500	630	-260 -304	-145 -189	-76 -120	—	-22 -66	—	0 -44	0 -70	0 -110	0 -175	0 -280	—	±22
630	800	-290 -340	-160 -210	-80 -130	—	-24 -74	—	0 -50	0 -80	0 -125	0 -200	0 -320	—	±25
800	1 000	-320 -376	-170 -226	-86 -142	—	-26 -82	—	0 -56	0 -90	0 -140	0 -230	0 -360	—	±28
1 000	1 250	-350 -416	-195 -261	-98 -164	—	-28 -94	—	0 -66	0 -105	0 -165	0 -260	0 -420	—	±33
1 250	1 600	-390 -468	-220 -298	-110 -188	—	-30 -108	—	0 -78	0 -125	0 -195	0 -310	0 -500	—	±39
1 600	2 000	-430 -522	-240 -332	-120 -212	—	-32 -124	—	0 -92	0 -150	0 -230	0 -370	0 -600	—	±46

Sección 7

Unidad: μm

j5	j6	j7	k5	k6	k7	m5	m6	n6	p6	r6	r7	Código de diámetro (mm)	
												más de	hasta
+ 3	+ 6	+ 8	+ 6	+ 9	+13	+ 9	+ 12	+ 16	+ 20	+ 23	+ 27	3	6
- 2	- 2	- 4	+ 1	+ 1	+ 1	+ 4	+ 4	+ 8	+ 12	+ 15	+ 15		
+ 4	+ 7	+10	+ 7	+10	+16	+12	+ 15	+ 19	+ 24	+ 28	+ 34	6	10
- 2	- 2	- 5	+ 1	+ 1	+ 1	+ 6	+ 6	+ 10	+ 15	+ 19	+ 19		
+ 5	+ 8	+12	+ 9	+12	+19	+15	+ 18	+ 23	+ 29	+ 34	+ 41	10	18
- 3	- 3	- 6	+ 1	+ 1	+ 1	+ 7	+ 7	+ 12	+ 18	+ 23	+ 23		
+ 5	+ 9	+13	+11	+15	+23	+17	+ 21	+ 28	+ 35	+ 41	+ 49	18	30
- 4	- 4	- 8	+ 2	+ 2	+ 2	+ 8	+ 8	+ 15	+ 22	+ 28	+ 28		
+ 6	+11	+15	+13	+18	+27	+20	+ 25	+ 33	+ 42	+ 50	+ 59	30	50
- 5	- 5	-10	+ 2	+ 2	+ 2	+ 9	+ 9	+ 17	+ 26	+ 34	+ 34		
+ 6	+12	+18	+15	+21	+32	+24	+ 30	+ 39	+ 51	+ 60	+ 71	50	65
- 7	- 7	-12	+ 2	+ 2	+ 2	+11	+ 11	+ 20	+ 32	+ 41	+ 41		
+ 6	+12	+18	+15	+21	+32	+24	+ 30	+ 39	+ 51	+ 62	+ 73	65	80
- 7	- 7	-12	+ 2	+ 2	+ 2	+11	+ 11	+ 20	+ 32	+ 43	+ 43		
+ 6	+13	+20	+18	+25	+38	+28	+ 35	+ 45	+ 59	+ 73	+ 86	80	100
- 9	- 9	-15	+ 3	+ 3	+ 3	+13	+ 13	+ 23	+ 37	+ 51	+ 51		
+ 6	+13	+20	+18	+25	+38	+28	+ 35	+ 45	+ 59	+ 76	+ 89	100	120
- 9	- 9	-15	+ 3	+ 3	+ 3	+13	+ 13	+ 23	+ 37	+ 54	+ 54		
+ 7	+14	+22	+21	+28	+43	+33	+ 40	+ 52	+ 68	+ 88	+103	120	140
-11	-11	-18	+ 3	+ 3	+ 3	+15	+ 15	+ 27	+ 43	+ 63	+ 63		
+ 7	+14	+22	+21	+28	+43	+33	+ 40	+ 52	+ 68	+ 90	+105	140	160
-11	-11	-18	+ 3	+ 3	+ 3	+15	+ 15	+ 27	+ 43	+ 65	+ 65		
+ 7	+14	+22	+21	+28	+43	+33	+ 40	+ 52	+ 68	+ 93	+108	160	180
-11	-11	-18	+ 3	+ 3	+ 3	+15	+ 15	+ 27	+ 43	+ 68	+ 68		
+ 7	+16	+25	+24	+33	+50	+37	+ 46	+ 60	+ 79	+106	+123	180	200
-13	-13	-21	+ 4	+ 4	+ 4	+17	+ 17	+ 31	+ 50	+ 77	+ 77		
+ 7	+16	+25	+24	+33	+50	+37	+ 46	+ 60	+ 79	+109	+126	200	225
-13	-13	-21	+ 4	+ 4	+ 4	+17	+ 17	+ 31	+ 50	+ 80	+ 80		
+ 7	+16	+25	+24	+33	+50	+37	+ 46	+ 60	+ 79	+113	+130	225	250
-13	-13	-21	+ 4	+ 4	+ 4	+17	+ 17	+ 31	+ 50	+ 84	+ 84		
+ 7	+16	+26	+27	+36	+56	+43	+ 52	+ 66	+ 88	+126	+146	250	280
-16	-16	-26	+ 4	+ 4	+ 4	+20	+ 20	+ 34	+ 56	+ 94	+ 94		
+ 7	+16	+26	+27	+36	+56	+43	+ 52	+ 66	+ 88	+130	+150	280	315
-16	-16	-26	+ 4	+ 4	+ 4	+20	+ 20	+ 34	+ 56	+ 98	+ 98		
+ 7	+18	+29	+29	+40	+61	+46	+ 57	+ 73	+ 98	+144	+165	315	355
-18	-18	-28	+ 4	+ 4	+ 4	+21	+ 21	+ 37	+ 62	+108	+108		
+ 7	+18	+29	+29	+40	+61	+46	+ 57	+ 73	+ 98	+150	+171	355	400
-18	-18	-28	+ 4	+ 4	+ 4	+21	+ 21	+ 37	+ 62	+114	+114		
+ 7	+20	+31	+32	+45	+68	+50	+ 63	+ 80	+108	+166	+189	400	450
-20	-20	-32	+ 5	+ 5	+ 5	+23	+ 23	+ 40	+ 68	+126	+126		
+ 7	+20	+31	+32	+45	+68	+50	+ 63	+ 80	+108	+172	+195	450	500
-20	-20	-32	+ 5	+ 5	+ 5	+23	+ 23	+ 40	+ 68	+132	+132		
—	—	—	—	+44	+70	—	+ 70	+ 88	+122	+194	+220	500	560
—	—	—	—	0	0	—	+ 26	+ 44	+ 78	+150	+150		
—	—	—	—	+44	+70	—	+ 70	+ 88	+122	+199	+225	560	630
—	—	—	—	0	0	—	+ 26	+ 44	+ 78	+155	+155		
—	—	—	—	+50	+80	—	+ 80	+100	+138	+225	+255	630	710
—	—	—	—	0	0	—	+ 30	+ 50	+ 88	+175	+175		
—	—	—	—	+50	+80	—	+ 80	+100	+138	+235	+265	710	800
—	—	—	—	0	0	—	+ 30	+ 50	+ 88	+185	+185		
—	—	—	—	+56	+90	—	+ 90	+112	+156	+266	+300	800	900
—	—	—	—	0	0	—	+ 34	+ 56	+100	+210	+210		
—	—	—	—	+56	+90	—	+ 90	+112	+156	+276	+310	900	1 000
—	—	—	—	0	0	—	+ 34	+ 56	+100	+220	+220		
—	—	—	—	+66	+105	—	+106	+132	+186	+316	+355	1 000	1 120
—	—	—	—	0	0	—	+ 40	+ 66	+120	+250	+250		
—	—	—	—	+66	+105	—	+106	+132	+186	+326	+365	1 120	1 250
—	—	—	—	0	0	—	+ 40	+ 66	+120	+260	+260		
—	—	—	—	+78	+125	—	+126	+156	+218	+378	+425	1 250	1 400
—	—	—	—	0	0	—	+ 48	+ 78	+140	+300	+300		
—	—	—	—	+78	+125	—	+126	+156	+218	+408	+455	1 400	1 600
—	—	—	—	0	0	—	+ 48	+ 78	+140	+330	+330		
—	—	—	—	+92	+150	—	+150	+184	+262	+462	+520	1 600	1 800
—	—	—	—	0	0	—	+ 58	+ 92	+170	+370	+370		
—	—	—	—	+92	+150	—	+150	+184	+262	+492	+550	1 800	2 000
—	—	—	—	0	0	—	+ 58	+ 92	+170	+400	+400		

APÉNDICES

Tolerancias para los Diámetros del Alojamiento

Código de diámetro (mm)		E6	F6	F7	G6	G7	H6	H7	H8	J6	J7	JS6	JS7
más de	hasta												
10	18	+43 +32	+27 +16	+34 +16	+17 +6	+24 +6	+11 0	+18 0	+27 0	+6 -5	+10 -8	± 5.5	± 9
18	30	+53 +40	+33 +20	+41 +20	+20 +7	+28 +7	+13 0	+21 0	+33 0	+8 -5	+12 -9	± 6.5	± 10.5
30	50	+66 +50	+41 +25	+50 +25	+25 +9	+34 +9	+16 0	+25 0	+39 0	+10 -6	+14 -11	± 8	± 12.5
50	80	+79 +60	+49 +30	+60 +30	+29 +10	+40 +10	+19 0	+30 0	+46 0	+13 -6	+18 -12	± 9.5	± 15
80	120	+94 +72	+58 +36	+71 +36	+34 +12	+47 +12	+22 0	+35 0	+54 0	+16 -6	+22 -13	± 11	± 17.5
120	180	+110 +85	+68 +43	+83 +43	+39 +14	+54 +14	+25 0	+40 0	+63 0	+18 -7	+26 -14	± 12.5	± 20
180	250	+129 +100	+79 +50	+96 +50	+44 +15	+61 +15	+29 0	+46 0	+72 0	+22 -7	+30 -16	± 14.5	± 23
250	315	+142 +110	+88 +56	+108 +56	+49 +17	+69 +17	+32 0	+52 0	+81 0	+25 -7	+36 -16	± 16	± 26
315	400	+161 +125	+98 +62	+119 +62	+54 +18	+75 +18	+36 0	+57 0	+89 0	+29 -7	+39 -18	± 18	± 28.5
400	500	+175 +135	+108 +68	+131 +68	+60 +20	+83 +20	+40 0	+63 0	+97 0	+33 -7	+43 -20	± 20	± 31.5
500	630	+189 +145	+120 +76	+146 +76	+66 +22	+92 +22	+44 0	+70 0	+110 0	—	—	± 22	± 35
630	800	+210 +160	+130 +80	+160 +80	+74 +24	+104 +24	+50 0	+80 0	+125 0	—	—	± 25	± 40
800	1 000	+226 +170	+142 +86	+176 +86	+82 +26	+116 +26	+56 0	+90 0	+140 0	—	—	± 28	± 45
1 000	1 250	+261 +195	+164 +98	+203 +98	+94 +28	+133 +28	+66 0	+105 0	+165 0	—	—	± 33	± 52.5
1 250	1 600	+298 +220	+188 +110	+235 +110	+108 +30	+155 +30	+78 0	+125 0	+195 0	—	—	± 39	± 62.5
1 600	2 000	+332 +240	+212 +120	+270 +120	+124 +32	+182 +32	+92 0	+150 0	+230 0	—	—	± 46	± 75
2 000	2 500	+370 +260	+240 +130	+305 +130	+144 +34	+209 +34	+110 0	+175 0	+280 0	—	—	± 55	± 87.5

Sección 7

Unidad: μm

K5	K6	K7	M5	M6	M7	N5	N6	N7	P6	P7	Código de diámetro (mm)	
											más de	hasta
+ 2 - 6	+ 2 - 9	+ 6 - 12	- 4 - 12	- 4 - 15	0 - 18	- 9 - 17	- 9 - 20	- 5 - 23	- 15 - 26	- 11 - 29	10	18
+ 1 - 8	+ 2 - 11	+ 6 - 15	- 5 - 14	- 4 - 17	0 - 21	- 12 - 21	- 11 - 24	- 7 - 28	- 18 - 31	- 14 - 35	18	30
+ 2 - 9	+ 3 - 13	+ 7 - 18	- 5 - 16	- 4 - 20	0 - 25	- 13 - 24	- 12 - 28	- 8 - 33	- 21 - 37	- 17 - 42	30	50
+ 3 - 10	+ 4 - 15	+ 9 - 21	- 6 - 19	- 5 - 24	0 - 30	- 15 - 28	- 14 - 33	- 9 - 39	- 26 - 45	- 21 - 51	50	80
+ 2 - 13	+ 4 - 18	+ 10 - 25	- 8 - 23	- 6 - 28	0 - 35	- 18 - 33	- 16 - 38	- 10 - 45	- 30 - 52	- 24 - 59	80	120
+ 3 - 15	+ 4 - 21	+ 12 - 28	- 9 - 27	- 8 - 33	0 - 40	- 21 - 39	- 20 - 45	- 12 - 52	- 36 - 61	- 28 - 68	120	180
+ 2 - 18	+ 5 - 24	+ 13 - 33	- 11 - 31	- 8 - 37	0 - 46	- 25 - 45	- 22 - 51	- 14 - 60	- 41 - 70	- 33 - 79	180	250
+ 3 - 20	+ 5 - 27	+ 16 - 36	- 13 - 36	- 9 - 41	0 - 52	- 27 - 50	- 25 - 57	- 14 - 66	- 47 - 79	- 36 - 88	250	315
+ 3 - 22	+ 7 - 29	+ 17 - 40	- 14 - 39	- 10 - 46	0 - 57	- 30 - 55	- 26 - 62	- 16 - 73	- 51 - 87	- 41 - 98	315	400
+ 2 - 25	+ 8 - 32	+ 18 - 45	- 16 - 43	- 10 - 50	0 - 63	- 33 - 60	- 27 - 67	- 17 - 80	- 55 - 95	- 45 - 108	400	500
—	0 - 44	0 - 70	—	- 26 - 70	- 26 - 96	—	- 44 - 88	- 44 - 114	- 78 - 122	- 78 - 148	500	630
—	0 - 50	0 - 80	—	- 30 - 80	- 30 - 110	—	- 50 - 100	- 50 - 130	- 88 - 138	- 88 - 168	630	800
—	0 - 56	0 - 90	—	- 34 - 90	- 34 - 124	—	- 56 - 112	- 56 - 146	- 100 - 156	- 100 - 190	800	1 000
—	0 - 66	0 - 105	—	- 40 - 106	- 40 - 145	—	- 66 - 132	- 66 - 171	- 120 - 186	- 120 - 225	1 000	1 250
—	0 - 78	0 - 125	—	- 48 - 126	- 48 - 173	—	- 78 - 156	- 78 - 203	- 140 - 218	- 140 - 265	1 250	1 600
—	0 - 92	0 - 150	—	- 58 - 150	- 58 - 208	—	- 92 - 184	- 92 - 242	- 170 - 262	- 170 - 320	1 600	2 000
—	0 - 110	0 - 175	—	- 68 - 178	- 68 - 243	—	- 110 - 220	- 110 - 285	- 195 - 305	- 195 - 370	2 000	2 500

APÉNDICES

Valores de las Tolerancias Estándar para el Grado IT

Tamaño básico (mm)		Grado Estándar								
		IT1	IT2	IT3	IT4	IT5	IT6	IT7	IT8	IT9
más de	hasta	Tolerancias (μm)								
—	3	0.8	1.2	2	3	4	6	10	14	25
3	6	1	1.5	2.5	4	5	8	12	18	30
6	10	1	1.5	2.5	4	6	9	15	22	36
10	18	1.2	2	3	5	8	11	18	27	43
18	30	1.5	2.5	4	6	9	13	21	33	52
30	50	1.5	2.5	4	7	11	16	25	39	62
50	80	2	3	5	8	13	19	30	46	74
80	120	2.5	4	6	10	15	22	35	54	87
120	180	3.5	5	8	12	18	25	40	63	100
180	250	4.5	7	10	14	20	29	46	72	115
250	315	6	8	12	16	23	32	52	81	130
315	400	7	9	13	18	25	36	57	89	140
400	500	8	10	15	20	27	40	63	97	155
500	630	9	11	16	22	30	44	70	110	175
630	800	10	13	18	25	35	50	80	125	200
800	1 000	11	15	21	29	40	56	90	140	230
1 000	1 250	13	18	24	34	46	66	105	165	260
1 250	1 600	15	21	29	40	54	78	125	195	310
1 600	2 000	18	25	35	48	65	92	150	230	370
2 000	2 500	22	30	41	57	77	110	175	280	440
2 500	3 150	26	36	50	69	93	135	210	330	540

- Observaciones
1. Los grados de tolerancia Estándar IT14 a IT18 no deben usarse con tamaños básicos inferiores o iguales a 1 mm.
 2. Los valores para grados de tolerancia Estándar IT1 a IT5 para tamaños básicos superiores a 500 mm se incluyen para uso experimental.

Grado Estándar									Tamaño básico (mm)	
IT10	IT11	IT12	IT13	IT14	IT15	IT16	IT17	IT18		
Tolerancias (μm)									más de	hasta
40	60	100	140	260	400	600	1 000	1 400	—	3
48	75	120	180	300	480	750	1 200	1 800	3	6
58	90	150	220	360	580	900	1 500	2 200	6	10
70	110	180	270	430	700	1 100	1 800	2 700	10	18
84	130	210	330	520	840	1 300	2 100	3 300	18	30
100	160	250	390	620	1 000	1 600	2 500	3 900	30	50
120	190	300	460	740	1 200	1 900	3 000	4 600	50	80
140	220	350	540	870	1 400	2 200	3 500	5 400	80	120
160	250	400	630	1 000	1 600	2 500	4 000	6 300	120	180
185	290	460	720	1 150	1 850	2 900	4 600	7 200	180	250
210	320	520	810	1 300	2 100	3 200	5 200	8 100	250	315
230	360	570	890	1 400	2 300	3 600	5 700	8 900	315	400
250	400	630	970	1 550	2 500	4 000	6 300	9 700	400	500
280	440	700	1 100	1 750	2 800	4 400	7 000	11 000	500	630
320	500	800	1 250	2 000	3 200	5 000	8 000	12 500	630	800
360	560	900	1 400	2 300	3 600	5 600	9 000	14 000	800	1 000
420	660	1 050	1 650	2 600	4 200	6 600	10 500	16 500	1 000	1 250
500	780	1 250	1 950	3 100	5 000	7 800	12 500	19 500	1 250	1 600
600	920	1 500	2 300	3 700	6 000	9 200	15 000	23 000	1 600	2 000
700	1 100	1 750	2 800	4 400	7 000	11 000	17 500	28 000	2 000	2 500
860	1 350	2 100	3 300	5 400	8 600	13 500	21 000	33 000	2 500	3 150

APÉNDICES

Tabla de Conversión de Dureza (Referencia)

Dureza en escala C de Rockwell (1471 N)	Dureza Vickers	Dureza Brinell		Dureza Rockwell		Dureza Shore
		Bola Estándar	Bola de carburo de tungsteno	Escala A Carga 588,4 N Indentador Brale	Escala B Carga 980,7 N 1.588 mm Bola	
68	940	—	—	85.6	—	97
67	900	—	—	85.0	—	95
66	865	—	—	84.5	—	92
65	832	—	739	83.9	—	91
64	800	—	722	83.4	—	88
63	772	—	705	82.8	—	87
62	746	—	688	82.3	—	85
61	720	—	670	81.8	—	83
60	697	—	654	81.2	—	81
59	674	—	634	80.7	—	80
58	653	—	615	80.1	—	78
57	633	—	595	79.6	—	76
56	613	—	577	79.0	—	75
55	595	—	560	78.5	—	74
54	577	—	543	78.0	—	72
53	560	—	525	77.4	—	71
52	544	500	512	76.8	—	69
51	528	487	496	76.3	—	68
50	513	475	481	75.9	—	67
49	498	464	469	75.2	—	66
48	484	451	455	74.7	—	64
47	471	442	443	74.1	—	63
46	458	432	432	73.6	—	62
45	446	421	421	73.1	—	60
44	434	409	409	72.5	—	58
43	423	400	400	72.0	—	57
42	412	390	390	71.5	—	56
41	402	381	381	70.9	—	55
40	392	371	371	70.4	—	54
39	382	362	362	69.9	—	52
38	372	353	353	69.4	—	51
37	363	344	344	68.9	—	50
36	354	336	336	68.4	(109.0)	49
35	345	327	327	67.9	(108.5)	48
34	336	319	319	67.4	(108.0)	47
33	327	311	311	66.8	(107.5)	46
32	318	301	301	66.3	(107.0)	44
31	310	294	294	65.8	(106.0)	43
30	302	286	286	65.3	(105.5)	42
29	294	279	279	64.7	(104.5)	41
28	286	271	271	64.3	(104.0)	41
27	279	264	264	63.8	(103.0)	40
26	272	258	258	63.3	(102.5)	38
25	266	253	253	62.8	(101.5)	38
24	260	247	247	62.4	(101.0)	37
23	254	243	243	62.0	100.0	36
22	248	237	237	61.5	99.0	35
21	243	231	231	61.0	98.5	35
20	238	226	226	60.5	97.8	34
(18)	230	219	219	—	96.7	33
(16)	222	212	212	—	95.5	32
(14)	213	203	203	—	93.9	31
(12)	204	194	194	—	92.3	29
(10)	196	187	187	—	90.7	28
(8)	188	179	179	—	89.5	27
(6)	180	171	171	—	87.1	26
(4)	173	165	165	—	85.5	25
(2)	166	158	158	—	83.5	24
(0)	160	152	152	—	81.7	24

Propiedades Físicas y Mecánicas de los Materiales

Aplicación	Código del material	Tratamiento térmico	Densidad g/cm ³	Calor específico kJ/(kg·K)	Conductividad térmica W/(m·K)	Resistencia eléctrica μΩ·cm	Coefficiente de expansión lineal (0° ± 100°C) × 10 ⁻⁶ /°C	Módulo de Young MPa	Punto de flexión MPa	Fuerza de tensión MPa	Elongación %	Dureza HB	Observaciones
O t e n i m a d o R	SUJ2	Endurecimiento, templado	7.83	0.47	46	22	12.5	208 000	1 370	1 570 ~1 960	0.5	650 ~740	Acero del tipo 2 con alto contenido en cromo y carbono para rodamientos
	SUJ2	Templado de esferoidización	7.86				11.9		420	647	27	180	
	SCr420	Endurecimiento, templado de baja temperatura	7.83	0.47	48	21	12.8	208 000	882	1 225	15	370	Acero al cromo
	SAE4320 (SNCM420)	Endurecimiento, templado de baja temperatura					44		20	11.7	902	1 009	16
	SNCM815	Endurecimiento, templado de baja temperatura	7.89	0.47	40	35	—	208 000	—	*1 080	*12	*311 ~375	Acero al níquel-cromo-molibdeno
	SUS440C	Endurecimiento, templado de baja temperatura	7.68	0.46	24	60	10.1	200 000	1 860	1 960	—	**580	Acero inoxidable martensítico
	SPCC	Recocido	7.86	0.47	59	15	11.6	206 000	—	*275	*32	—	Acero de banda
	S25C	Recocido					0.48		50	17	11.8	323	431
HB _s C1			8.50	0.38	123	6,2	6.2	103 000	—	*431	*20	—	Fundido de latón de alta resistencia

Notas * Valor Estándar de JIS o valor de referencia.

** La dureza se expresa normalmente utilizando la escala C de Rockwell, pero para establecer comparaciones, se convierte a dureza Brinell.

Referencia Los límites proporcionales de SUJ2 y Scr420 son 833MPa y 440MPa respectivamente.

APÉNDICES

Aplicación	Código del material	Tratamiento térmico	Densidad g/cm ³	Calor específico KJ/(kg·K)	Conductividad térmica W/(m·K)	Resistencia eléctrica μΩ·cm	Coefficiente de expansión lineal (0°±100°C) ×10 ⁻⁶ /°C	Módulo de Young MPa	Punto de flexión MPa	Fuerza de tensión MPa	Elongación %	Dureza HB	Observaciones		
E I J E	S45C	Endurecimiento, templado 650	7.83	0.48	47	18	12.8	207 000	440	735	25	217	Acero al carbono para el uso estructural en el equipo		
	SCr430	Endurecimiento, enfriamiento rápido 520-620				22	12.5	Superior a *637	Superior a *784	Superior a *18	*229 ~293	Acero al cromo			
	SCr440	Endurecimiento, enfriamiento rápido 520-620			23	Superior a *784		Superior a *930	Superior a *13	*269 ~331	Acero al cromo				
	SCM420	Endurecimiento, enfriamiento rápido 150-200			0.47	48	21	12.8	—	Superior a *930	Superior a *14	*262 ~352	Acero al cromo-molibdeno		
	SNM439	Endurecimiento, templado 650				38	30	11.3	207 000	920	1 030	18	320	Acero al níquel-cromo-molibdeno	
	SC46	Normalización			—	—	—	—	—	206 000	294	520	27	143	Acero con bajo contenido en carbono
	SUS420J2	Enfriamiento del aceite 1038, enfriamiento del aire 400			7.75	0.46	22	55	—	200 000	1 440	1 650	10	400	Acero inoxidable martensítico
A I J E	FC200	N/D	7.30	0.50	43	—	10.4	98 000	—	Superior a *200	—	Inferior a *217	Fundición gris		
	FCD400	N/D	7.00	0.48	20	—	11.7		Superior a *250	Superior a *400	Superior a *12	Inferior a *201	Fundición dúctil		
	A1100	Recocido	2.69	0.90	222	3.0	23.7	70 000	34	78	35	—	Aluminio puro		
	AC4C	N/D	2.68	0.88	151	4.2	21.5	72 000	88	167	7	—	Aleación de aluminio por fundición en moldes de arena		
	ADC10	N/D	2.74	0.96	96	7.5	22.0	71 000	167	323	4	—	Aleación de aluminio por fundición a presión		
	SUS304	Recocido	8.03	0.50	15	72	15.7 - 16.8	193 000	245	588	60	150	Acero inoxidable austenítico		

Notas * Valor Estándar de JIS o valor de referencia.

** La dureza se expresa normalmente utilizando la escala C de Rockwell, pero para establecer comparaciones, se convierte a dureza Brinel.

Referencia Los límites proporcionales de SUJ2 y Scr420 son 833MPa y 440MPa respectivamente.

Solicitud para la Investigación de Husillos

Para solicitar la investigación de un husillo, póngase en contacto con la oficina NSK más próxima y proporciónenos la siguiente información:

Solicitud para una investigación de un husillo con los rodamientos de precisión

Nombre de la compañía _____

● **Condiciones de funcionamiento** Tipo de máquina [Centro de mecanizado, Tornos, Rectificadoras interiores, Motores, Otras ()]

Número de modelo _____

Posición del rodamiento [Husillo para eje principal, Soporte en husillos de bolas] [Extremo fijo, Extremo libre]

Posición del eje principal [Vertical, Horizontal, Otras ()]

Tipo de Rodamiento Marque con un círculo lo que proceda.

Rodamientos de bolas de contacto angular [Serie Estándar, serie ROBUST BNR, serie ROBUST BER, serie ROBUST BGR]

Rodamiento de rodillos cilíndricos [Rodamiento de rodillos cilíndricos de una hilera, rodamiento de rodillos cilíndricos de doble hilera de las series ROBUST de ultra velocidad]

Rodamientos de bolas de apoyo de contacto angular [Eje principal TAC, serie ROBUST BAR, serie ROBUST BTR]

Rodamientos de bolas de ranura profunda [Rodamientos de bolas de ranura profunda de alta precisión para motores con husillo]

Rodamientos para apoyo en husillos de bolas [Para máquinas-herramienta, para máquinas eléctricas de moldes de inyección]

Disposición [DB · DBD · DBB · DF · DFD · DFF · Otras ()]

Referencia de rodamiento NSK _____

Referencia otro fabricante _____

Diámetro interno _____ mm Diámetro externo _____ mm Ancho total _____ mm

Ancho del anillo exterior _____ mm Ancho del anillo interior _____ mm

Tipo de precisión _____ Juego radial _____

● **Condición de carga**

Velocidad de giro _____ min⁻¹ Carga radial _____ N Carga axial _____ N

Momento _____ N·mm Fuerza de bloqueo _____ N

● **Eje y alojamiento**

Tolerancia del eje _____ Tolerancia del alojamiento _____ Diámetro externo del alojamiento _____ mm

Material del eje _____ Material del alojamiento _____ Anillo interior del eje hueco _____ mm

Método de transmisión _____ Método de refrigeración _____ Tipo de precarga _____
(refrigeración por camisa externa: Sí, No) (Precarga de posición o precarga de presión constante)

Longitud del separador _____ mm Temperatura ambiente _____ °C

● **Valor necesario de**

Rigidez _____ N/μm Precarga _____ N Vida _____ hr

● **Comentarios**

Indique a continuación cualquier solicitud, pregunta o comentario especial:
Datos adjuntos: (Sí) (No)

Tabla de Comparación entre Sistemas de Designación Anteriores y Actuales

Rodamientos	Designación actual	Designación anterior	Notas
ACBB de Super Precisión	79xxCTYNDBL	79xxCTYDBC7	TYN: jaula de resina de poliamida 46 guiada por bolas
	70xxCTYNDBL	70xxCTYDBC7	TY: jaula de resina de poliamida 66 guiada por bolas
	72xxCTYNDBL	72xxCTYDBC7	EL←C2, L←C7
	70xxATYNDBL	70xxATYDBC7	M←C8, H←C9
	72xxATYNDBL	72xxATYDBC7	
	79xxA5TYN	79xxA5TY	
	70xxA5TYN	70xxA5TY	TYN: jaula de resina de poliamida 46 guiada por bolas
	72xxA5TYN	72xxA5TY	TY: jaula de resina de poliamida 66 guiada por bolas
ACBB de ultra velocidad	xxBNR19STYN	xxBNC19TY	TYN: jaula de resina de poliamida 46 guiada por bolas
	xxBNR10STYN	xxBNC10TY	TY: jaula de resina de poliamida 66 guiada por bolas
	xxBNR19HTYN	xxBNC19SN24TY	
	xxBNR10HTYN	xxBNC10SN24TY	
ACBB de ultra alta precisión	xxBGR10S	xxBNT10F	BGR: tipo no separable
	xxBGR10H	xxBNT10FSN24	BNT: tipo separable
CRB de doble hilera	NN30xxTB	NN30xxT	TB: jaula de resina de poliamida 46 guiada por los rodillos
CRB de una hilera de ultra velocidad	N10xxRSTP	N10xxBT	TP: jaula de resina PEEK guiada por anillo exterior T: jaula de resina de poliamida 66 guiada por rodillos
ACBB de apoyo de alta velocidad	xxBAR10STYN	xxBA10XTY	TYN: jaula de resina de poliamida 66 guiada por bolas
	xxBTR10STYN	xxBT10XTY	TY: jaula de resina PPS guiada por las bolas

Cuando precise intercambiar a una designación actual y no esté detallada en la anterior tabla, póngase en contacto con NSK.

